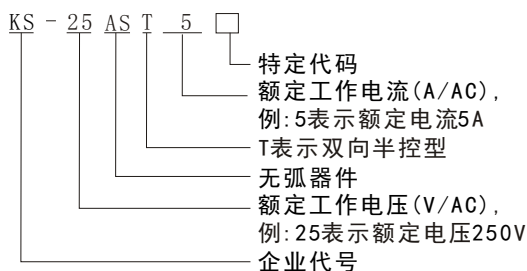


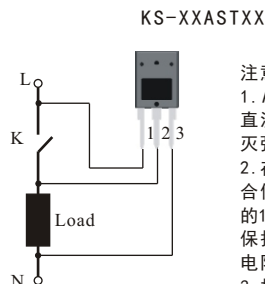
产品简介

AST系列交流无弧器件是金矢公司针对继电器、按钮开关等机械开关一直困扰的电弧问题而开发的全新专利产品，可抑制电弧的产生，提高电寿命一个数量级以上，并能提高电流分断力及主回路耐压等级，极大减少维修量，是一个极其环保的绿色产品。

型号及含义



使用接线图



注意事项:

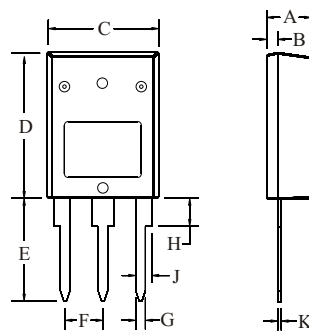
1. AST系列产品不适合对直流负载通断控制的开关灭弧。
2. 在存在过电压冲击的场合使用时，建议在本器件的1、2引脚连接一过电压保护电路，如并联一压敏电阻或一阻容吸收电路。
3. 根据客户需要，1脚可以串联一熔断体，熔断体的额定工作电流为负载电流的1/3至1/2选取。

产品列表及相关参数

参数 型号	项目 额定电流 (A/AC)	主回路额定 电压(V/AC)	耐压 (V/DC)	工作环境 温度(°C)	保存环境 温度(°C)	规格与图片		
KS-12AST5	5	120	600	-25~85	-40~125	T0-247 		
KS-12AST10	10							
KS-12AST20	20							
KS-12AST30	30							
KS-25AST5	5	250	800					
KS-25AST10	10							
KS-25AST20	20							
KS-25AST30	30	120	600	-25~85	-40~125	T03P 		
KS-12AST40	40							
KS-12AST60	60							
KS-12AST80	80							
KS-25AST40	40						250	800
KS-25AST60	60							
KS-25AST80	80							
KS-45AST40	40	450	1200					
KS-45AST60	60							
KS-45AST80	80							
KS-12AST100	100	120	600	-25~85	-40~125	T03PLUS 		
KS-12AST125	125							
KS-12AST160	160							
KS-12AST200	200							
KS-25AST100	100	250	800					
KS-25AST125	125							
KS-25AST160	160							
KS-25AST200	200							
KS-45AST100	100	450	1200					
KS-45AST125	125							
KS-45AST160	160							
KS-45AST200	200							

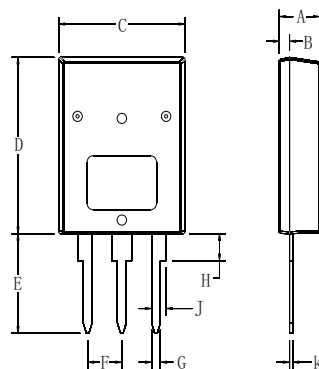
外形尺寸及安装尺寸 (单位: mm)

Ref.	Dimensions			
	Millimeters		Inches	
	Min.	Max.	Min.	Max.
A	6.3	6.5	0.248	0.255
B	1.5	1.7	0.059	0.066
C	15.6	16.0	0.614	0.629
D	20.6	21.0	0.811	0.826
E	14.5	14.9	0.570	0.586
F	5.1	5.5	0.200	0.216
G	1.3	1.5	0.051	0.059
H	3.9	4.1	0.153	0.161
J	2.2	2.4	0.086	0.094
K	0.4	0.6	0.015	0.023



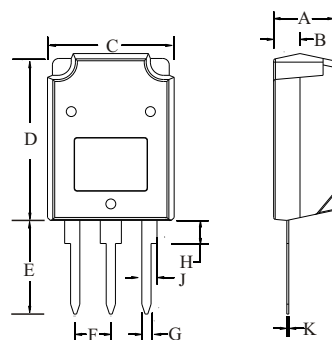
T0-247

Ref.	Dimensions			
	Millimeters		Inches	
	Min.	Max.	Min.	Max.
A	6.3	6.5	0.248	0.255
B	1.5	1.7	0.059	0.066
C	19.8	20.2	0.779	0.795
D	25.8	26.2	1.015	1.031
E	14.5	14.9	0.570	0.586
F	5.1	5.5	0.200	0.216
G	1.3	1.5	0.051	0.059
H	3.9	4.1	0.153	0.161
J	2.2	2.4	0.086	0.094
K	0.4	0.6	0.015	0.023



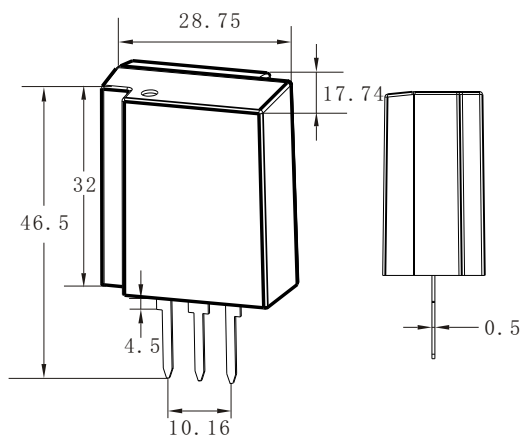
T03P

Ref.	Dimensions			
	Millimeters		Inches	
	Min.	Max.	Min.	Max.
A	9.1	9.5	0.358	0.374
B	3.8	4.2	0.149	0.165
C	19.0	19.4	0.748	0.764
D	25.1	25.5	0.988	1.004
E	14.0	14.4	0.551	0.567
F	5.2	5.6	0.205	0.220
G	1.3	1.5	0.051	0.059
H	3.4	3.8	0.134	0.150
J	2.2	2.4	0.086	0.094
K	0.25	0.35	0.010	0.014



T03PLUS

外形尺寸及安装尺寸 (单位: mm)



To3L