

DC WORM GEAR MOTOR DM-75SW555

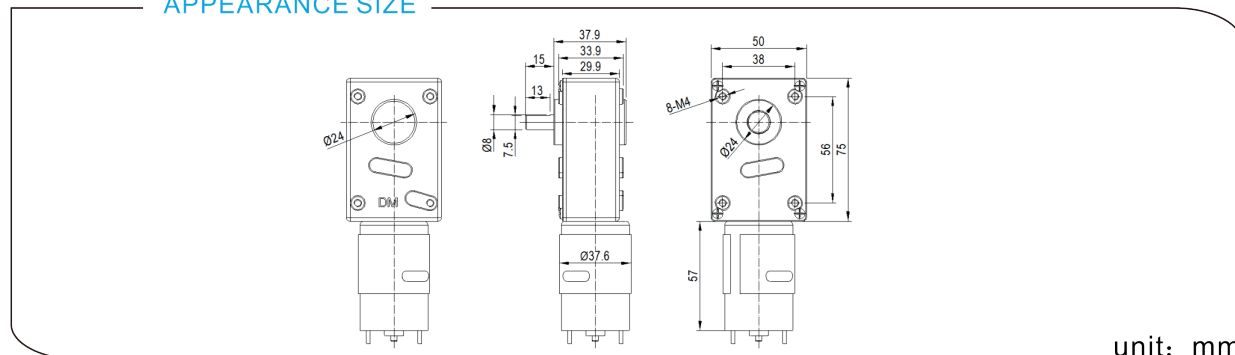
典型应用/Typical applications :

自动快锁门、装订机、自动电视架、点钞机、聚光灯、卫生纸机、
办公设备、家用电器、自动执行机构

Auto shutter, binding machine, automatic TV rack, money counter,
spotlight, tissue machine, office equipments, household appliances,
automatic actuator



APPEARANCE SIZE



unit: mm

齿轮箱参数/Gearbox Data:

级数 Number of stages	3	4
减数比 Reduction Ratio i	83、90、99、110、120、221	230、250、267、294、324、360、400、448、506、718、800、896、1012
齿轮箱长度 Gearbox Length L (mm)	75	75
破坏扭力 Breaking Torque(kgf.cm)	70	100
齿轮箱效率 Gearbox Efficiency η	50%	40%

电机参数/Driving Motor Data:

DC Motor Model	Rated	No Load		Max Efficiency Load			Stall		
	电压	电流	转速	电流	转速 (n _m)	扭矩 (t _m)	功率	扭矩	电流
	Volt.	Current	Speed	Current	Speed	Torque	P.out	Torque	Current
	V	mA	r/min	mA	r/min	gf.cm	W	gf.cm	mA
DM-555-012-3600	12	≤205	3600	≤840	3000	200	6.1	≥2400	≥5695
DM-555-012-4500	12	≤200	4500	≤1200	4000	200	8.21	≥1800	≥7650
DM-555-012-6000	12	≤450	6000	≤2400	5500	200	11.28	≥2400	≥12750
DM-555-024-6000	24	≤230	6000	≤1080	5450	200	11.28	≥2181	≥5100

减数电机参数/Geared Motor Data :

Gear Motor Model	额定电压 Rated voltage	No load		Max Efficiency Load			Stall		
		电流	转速	电流	转速 (n)	扭矩 (t)	功率	扭矩	电流
		Current	Speed	Current	Speed	Torque	P.out	Torque	Current
	V	A	r/min	A	r/min	kgf.cm	W	kgf.cm	A
DM-75SW555-0062250-359K	6	0.12	5.8	0.63	4.8	18.97	0.92	82.4	2.87
DM-75SW555-0123000-359K	12	0.16	8.3	0.72	6.6	16.32	1.10	62.5	2.86
DM-75SW555-0124500-359K	12	0.15	12.2	0.95	10.4	30.09	3.22	168.74	5.79
DM-75SW555-0246000-359K	24	0.14	17.6	0.99	15.0	24.68	3.79	131.94	5.84

电机参数仅供参考, 请以实际样板为准; 可以依据客户要求定制参数。

The motor parameters are for reference only, please refer to real measured data;

We can customize parameters according to customer requirements.

减数电机输出转速=直流电机输出转速/齿轮箱减数比; 减数电机输出扭矩=直流电机输出扭矩*齿轮箱减数比*齿轮箱传动效率。

Gear Motor Output Speed=DC Motor Speed/Gear Ratio (n=n_m/i)

Gear Motor Output Torque=DC Motor Torque*Gear Ratio*Gearbox Efficiency. (t=t_m*i*η)