



特性

- 3A/5A触点切换能力
- 触点和线圈间耐压值4000V
- 高灵敏度,功耗仅为0.2W
- 外形尺寸 : (20.5× 7×15.3)mm

触点参数

触点形式	1A
接触电阻	≤100mΩ(1A 6VDC)
触点材料	银合金
触点负载(阻性)	3A 250VAC
最大切换额定电压	277VAC
最大切换额定电流	5A
最大切换额定功率	1385VA
机械耐久性	1,000,000次
电耐久性(阻性)	100,000次(1s通9s断)

性能参数

绝缘电阻	1000MΩ(500VDC)	
介质耐压	线圈与触点间	4000VAC 1min
	断开触点间	750VAC 1min
动作时间(额定电压下)	≤20ms	
释放时间(额定电压下)	≤10ms	
抗振动	稳定性	10Hz ~ 55Hz 1.5mm
	强度	10Hz ~ 55Hz 1.5mm
抗冲击	稳定性	10G Min
	强度	100G Min
湿度	5% ~ 85%Rh	
温度范围	-40°C ~ 85°C	
引出端形式	PCB	
重量	约3.9g	

线圈规格表

温度：23℃

额定电压 (VDC)	额定电流 ±%(mA)	线圈电阻 ±10%(Ω)	最大连续外加电压	吸合电压 (Max)	释放电压 (Min)	线圈额定功率 (W)
5	40	125	额定电压的130%	额定电压的75%	额定电压的5%	0.2
6	33.34	180				
9	22.23	405				
12	16.67	720				
18	11.12	1620				
24	8.34	2880				
5	72	69.45	额定电压的130%	额定电压的75%	额定电压的5%	0.36
6	60	100				
9	40	225				
12	30	400				
18	20	900				
24	15	1600				

安规认证

认证类别	CQC	TUV	UL
证书号	CQC11002061821	R 50205017	E321783
负载要求	3A 250VAC(0.2W) 5A 250VAC(0.2W/0.36W)	3A 250VAC 5A 250VAC	5A 277VAC/250VAC 3A 277VAC/250VAC 1/8HP 240VAC 5A 30VDC TV-2 120VAC

Y5 命名规则

Y5 -1A -12 L C F X

 特殊说明：无-标准型；字母或数字-特殊说明
 H--高负载5A

绝缘等级：无--Class B；F--Class F

密封方式：无-塑封防尘型；C--全密封型；S-防爆型

线圈功率：L-0.2W；D--0.36W

线圈额定电压 (VDC)：5, 6, 9, 12, 18, 24

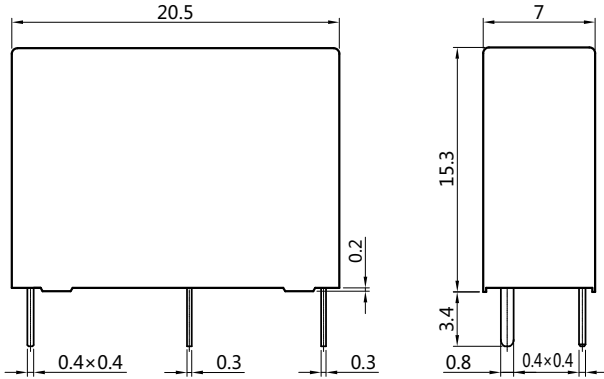
触点形式：1A-1组常开型触点

型号：Y5

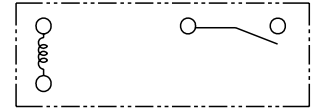
外形图、接线图

单位:mm

外形图



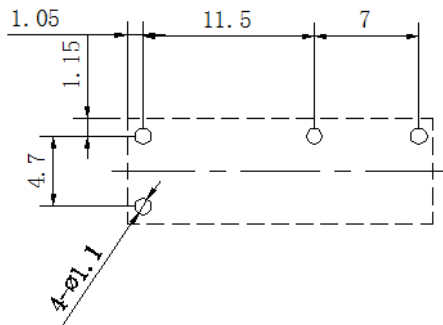
接线图(底视图)



注：产品部分外形尺寸未注尺寸公差，
当外形尺寸 < 1mm，公差为±0.2mm；
当外形尺寸在1~5mm之间时，公差为±0.3mm；
当外形尺寸 > 5mm，公差为±0.4mm。

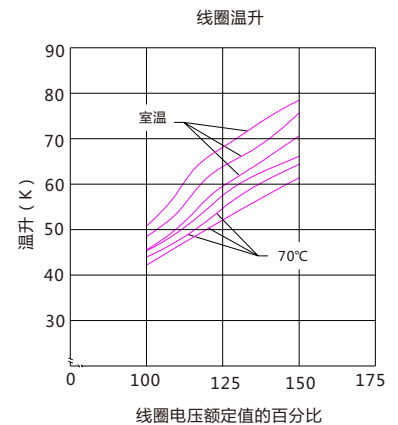
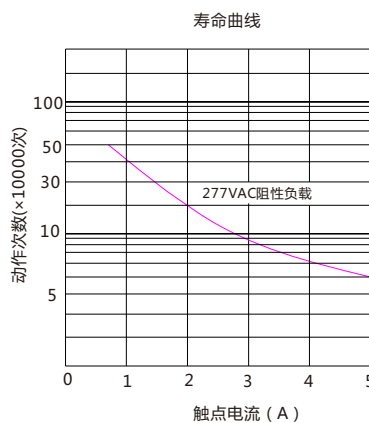
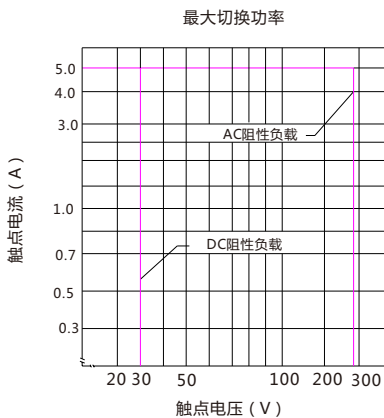
安装孔尺寸图 (底视图)

单位:mm



注：引出端子尺寸为预焊前尺寸；
安装孔尺寸公差：±0.1mm。

性能曲线图



声明:

本产品规格书仅供客户使用时参考,若有更改,恕不另行通知。

对高登而言,不可能评定继电器在每个具体应用领域的所有性能参数要求,因而客户应该根据具体的使用条件选择与之相配的产品,若有疑问,请与高登联系获取更多的技术支持,但是产品选型责任由客户负责。

©深圳高登电科股份有限公司版权所有,本公司保留所有权利。