


特性

- 160A触点切换能力
- 适用于太阳能光伏发电用逆变器
- 触点间隙3mm
- 整机施加线圈保持电压，节省电力损耗

触点参数

触点形式	1A
接触电阻 ⁽¹⁾	≤6mΩ (6VDC 20A)
触点材料	银合金
触点负载(阻性)	接通 40A,载流140A, 断开40A 400VAC 85°C
最大切换额定电压	800VAC
最大切换额定电流	160A
最大切换额定功率	48000VA
机械耐久性	1 x 10 ⁶ 次
电耐久性(阻性)	50,000次(接通40A,载流140A,断开40A,400VAC, 85°C, 1s通9s断) 30,000次(接通40A,载流160A,断开40A,400VAC, 65°C, 1s通9s断)

备注：(1)上述值为初始值。

性能参数

绝缘电阻	1000MΩ (500VDC)	
介质耐压	断开触点间	2000VAC 1min
	线圈与触点间	5000VAC 1min
浪涌电压(线圈与触点间)	10kV(1.2 / 50μs)	
动作时间(额定电压下)	≤30ms	
释放时间(额定电压下)	≤10ms	
线圈温升	≤70K(触点负载140A, 50%~60% 额定电压激励,环境温度85°C)	
冲击	稳定性	98m/s ²
	强度	980m/s ²
振动	10Hz ~ 55Hz 1.5mm双振幅	
湿度	5% ~ 85%RH	
温度范围	-40°C ~ 85°C(线圈施加保持电压)	
引出端形式	印制板式	
重量	约135g	
封装方式	防焊剂型	

备注：(1)上述值均为初始值。

线圈规格表

温度：23℃

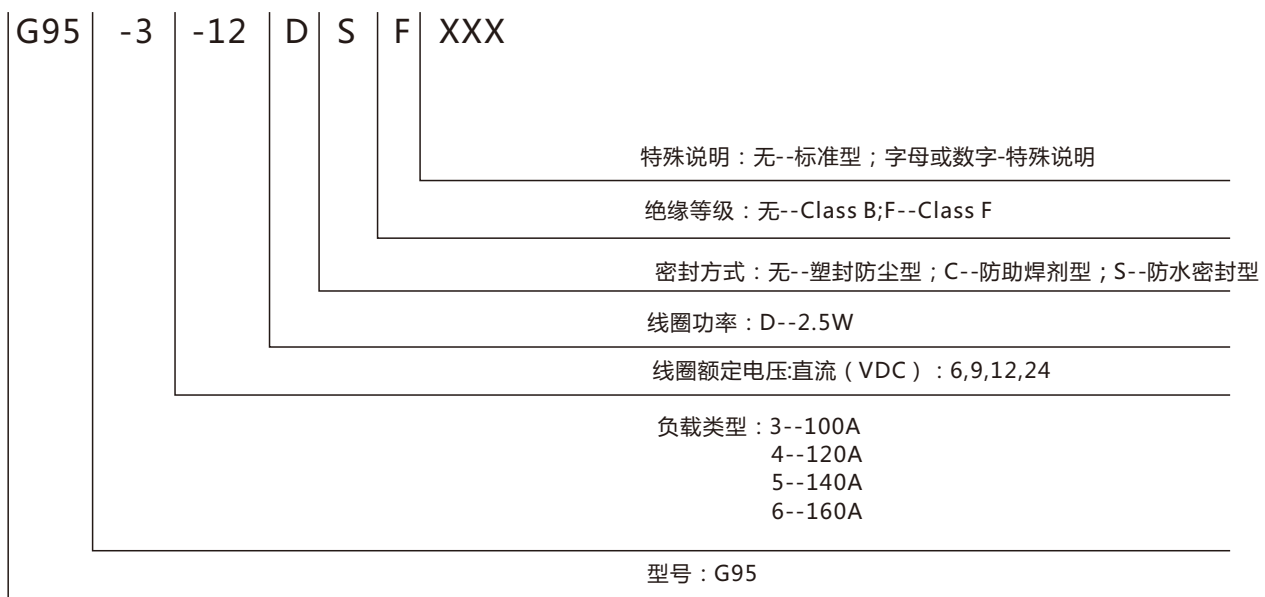
额定电压 VDC	动作电压 ⁽¹⁾ VDC	释放电压 ⁽¹⁾ VDC	最大电压 ⁽²⁾ VDC	线圈电阻 Ω
6	≤4.50	≥0.30	6.6	14.4 x(1 ±10%)
9	≤6.75	≥0.45	9.9	32.4 x(1 ±10%)
12	≤9.00	≥0.60	13.2	57.6 x(1 ±10%)
24	≤18.0	≥1.20	26.4	230.4 x(1 ±10%)

备注：(1)上述值为初始值；

(2)最大电压是指继电器线圈在短时间内能够承受的最大电压值。

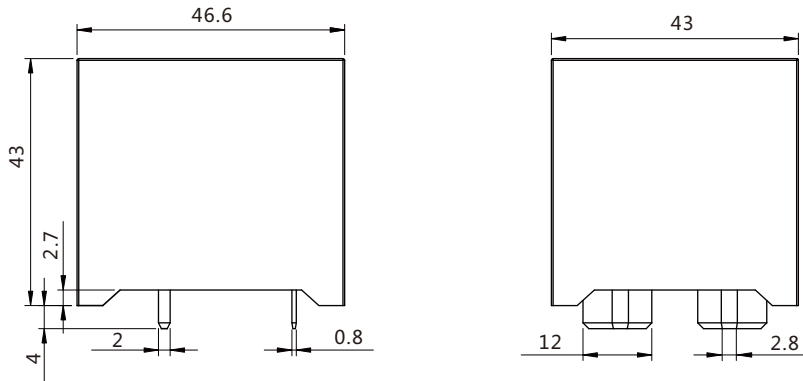
安规认证

认证类别	CQC	TUV	UL
证书号	/	/	/
负载要求	接通60A，载流160A/140A,断开60A 277VAC 接通40A，载流160A/140A,断开40A 400VAC 接通30A，载流160A/140A,断开30A 800VAC		接通60A，载流140A,断开60A 277VAC 接通40A，载流140A,断开40A 400VAC 接通60A，载流160A,断开60A 800VAC 接通30A，载流140A,断开30A 800VAC

G95 命名规则


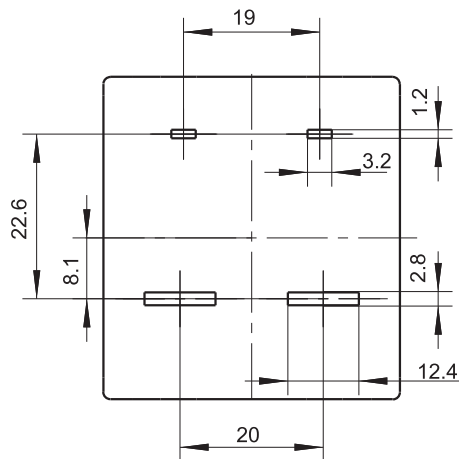
外形图

单位:mm



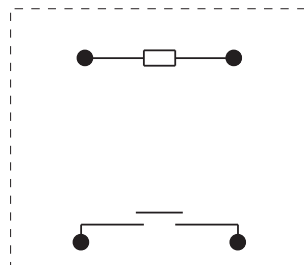
安装孔尺寸图(底视图)

单位:mm



接线图(底视图)

单位:mm



声明:

本产品规格书仅供客户使用时参考,若有更改,恕不另行通知。

对高登而言,不可能评定继电器在每个具体应用领域的所有性能参数要求,因而客户应该根据具体的使用条件选择与之相配的产品,若有疑问,请与高登联系获取更多的技术支持,但是产品选型责权由客户负责。

©深圳高登电科股份有限公司版权所有,本公司保留所有权利。