



## 特性

- 汽车继电器
- 40A触点切换能力
- 标准印刷板引出脚和快插连接式可供选择
- 外形尺寸：(28.5×28.5×25.5)mm

## 触点参数

|          |                  |
|----------|------------------|
| 触点形式     | 1A 1B 1C         |
| 接触压降     | ≤250mV           |
| 触点材料     | 银合金              |
| 触点负载(阻性) | 40A\14VDC        |
| 最大切换额定电压 | 75VDC            |
| 最大切换额定电流 | 40A              |
| 最大切换额定功率 | 3000A            |
| 机械耐久性    | 10,000,000次      |
| 电耐久性(阻性) | 100,000次(1s通9s断) |

## 线圈参数

|        |            |
|--------|------------|
| 线圈额定功率 | 1.6Wor1.8W |
|--------|------------|

## 线圈规格表(温度: 23℃)

| 额定电压(VDC) | 额定电流±%(mA) | 线圈电阻±10%(Ω) | 最大连续外加电压  | 吸合电压(Max) | 释放电压(Min) | 线圈功率(W) |
|-----------|------------|-------------|-----------|-----------|-----------|---------|
| 12        | 133.4      | 90          | 额定电压的130% | 额定电压的75%  | 额定电压的5%   | 1.6     |
| 24        | 66.7       | 360         |           |           |           |         |
| 48        | 33.4       | 1440        |           |           |           |         |
| 12        | 150        | 80          | 额定电压的130% | 额定电压的75%  | 额定电压的5%   | 1.8     |
| 24        | 75         | 320         |           |           |           |         |
| 48        | 37.5       | 1280        |           |           |           |         |

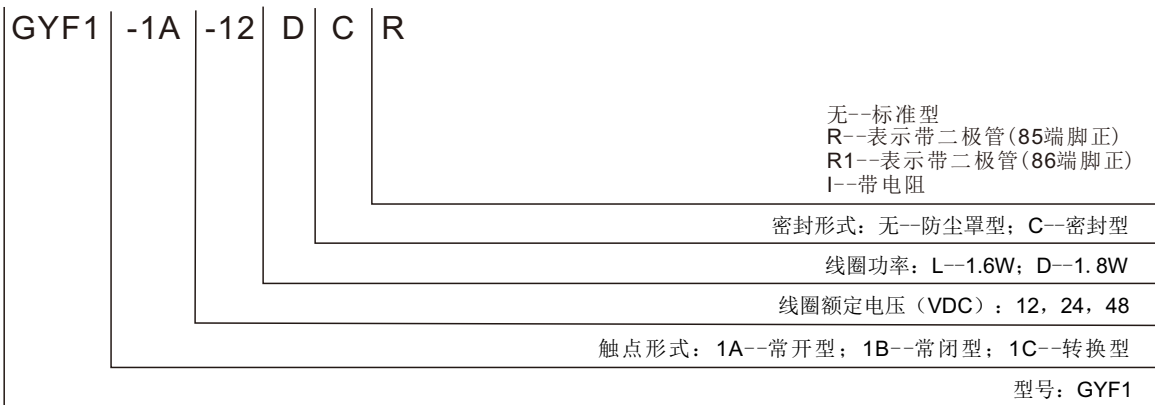
## 性能参数

|             |               |                 |
|-------------|---------------|-----------------|
| 绝缘电阻        | 100MΩ(500VDC) |                 |
| 介质耐压        | 线圈与触点间        | 500VAC 1min     |
|             | 断开触点间         | 500VAC 1min     |
| 动作时间(额定电压下) | ≤10ms         |                 |
| 释放时间(额定电压下) | ≤5ms          |                 |
| 抗振动         | 耐久            | 10Hz~55Hz 1.5mm |
|             | 误动作           | 10Hz~55Hz 1.5mm |
| 抗冲击         | 耐久            | 10G Min         |
|             | 误动作           | 100G Min        |
| 湿度          | 35%~85%       |                 |
| 温度范围        | -30℃~70℃      |                 |
| 引出端形式       | PCB           |                 |
| 重量          | /             |                 |

## 安规认证

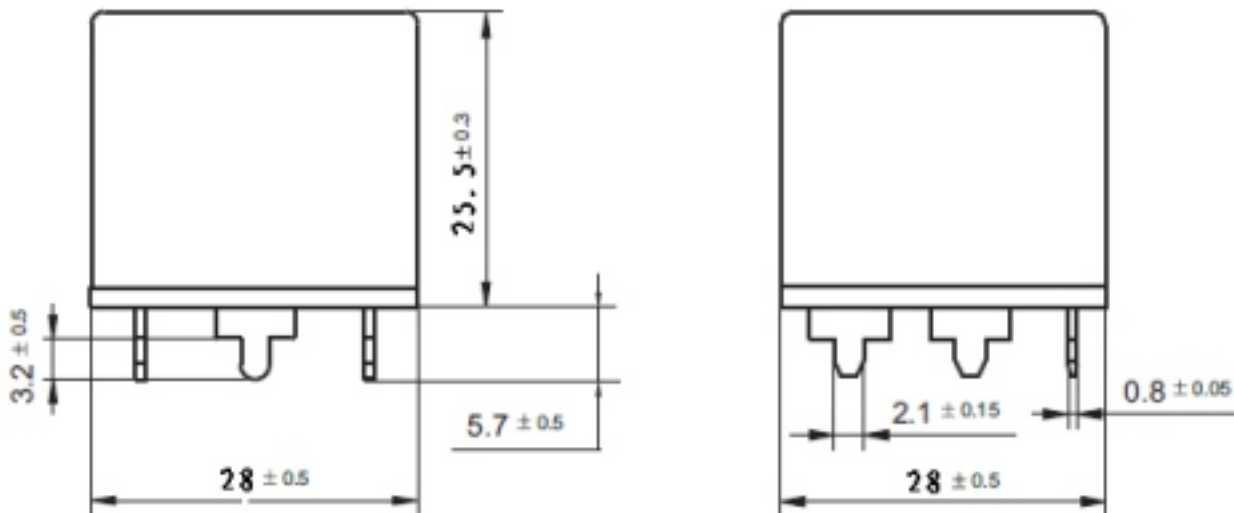
| 认证类别 | CQC | TUV | UL |
|------|-----|-----|----|
| 证书号  | /   | /   | /  |
| 负载要求 | /   | /   | /  |

GYF1 命名规则



外形图, 接线图, 安装孔尺寸

外形图;



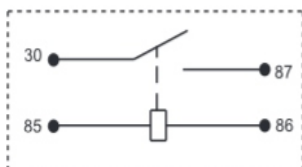
注: 引出端子尺寸为预焊前尺寸;  
安装孔尺寸公差: ±0.1mm

公差要求:

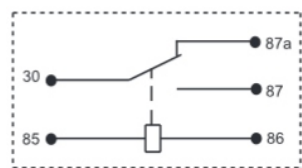
- <1mm: ±0.2mm
- 1~5mm: ±0.3mm
- >5mm: ±0.4mm

接线图:

常规型  
(不带二极管及电阻)

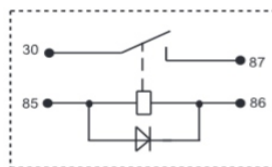


常开型

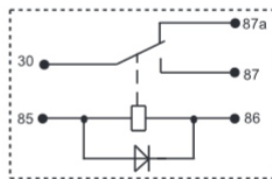


转换型

R型:  
(带二极管)

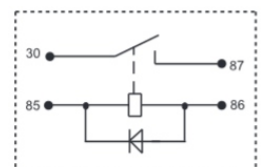


常开型

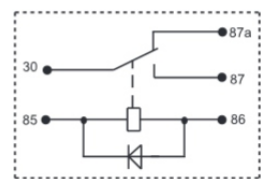


转换型

R1型:  
(带二极管)

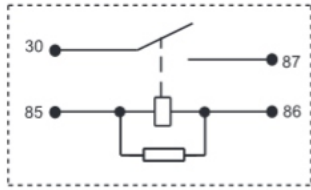


常开型

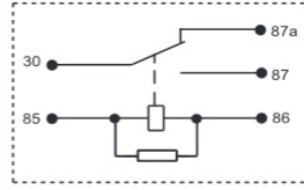


转换型

I型:  
(带电阻)

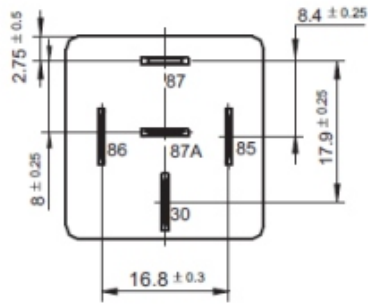


常开型



转换型

安装尺寸图:



(底视图)

性能曲线图

