
特性

- 65A触点切换能力
- 触点与线圈间介质耐压4kV
- UL绝缘等级：F级绝缘等级可供选择
- 外形尺寸：(32× 27.4× 19.8)mm

触点参数

触点形式	1A or 1C
接触电阻	≤50mΩ(1A 6VDC)
触点材料	银合金
触点负载(阻性)	65A 250VAC
最大切换额定电压	250VAC
最大切换额定电流	65A
最大切换额定功率	16250VA
机械耐久性	1,000,000次
电耐久性(阻性)	30,000次 (接通20A, 载流65A, 断开20A, 250VAC,65℃) 1s通9s断 6,000次 (50A, 250VAC,85℃) 1s通9s断

性能参数

绝缘电阻	1000MΩ(500VDC)	
介质耐压	线圈与触点间	4000VAC 1min
	断开触点间	1500VAC 1min
动作时间(额定电压下)	≤15ms	
释放时间(额定电压下)	≤10ms	
抗振动	稳定性	10Hz ~ 55Hz 1.5mm
	强度	10Hz ~ 55Hz 1.5mm
抗冲击	稳定性	10G Min
	强度	100G Min
湿度	5% ~ 85%Rh	
温度范围	-40℃ ~ 85℃	
引出端形式	PCB	
重量	约36g	

线圈规格表

温度：23℃

额定电压 (VDC)	额定电流 ±%(mA)	线圈电阻 ±10%(Ω)	最大连续 外加电压	吸合电压 (Max)	释放电压 (Min)	线圈额定功率 (W)
5	180	27.8	额定电压 的130%	额定电压 的75%	额定电压 的10%	0.9
6	150	40				
9	100	90				
12	75	160				
15	60	250				
18	50	360				
24	37.5	640				
36	25	1440				
48	18.8	2560				
5	200	25	额定电压 的130%	额定电压 的75%	额定电压 的10%	1.0
6	166.7	36				
9	111.1	81				
12	83.3	144				
15	66.7	225				
18	55.6	324				
24	41.7	576				
36	27.7	1296				
48	20.8	2304				
5	240	20.8	额定电压 的130%	额定电压 的75%	额定电压 的10%	1.2
6	200	30				
9	133.4	67.5				
12	100	120				
15	80	187.5				
18	66.7	270				
24	50	480				
36	33.3	1080				
48	25	1920				
5	280	17.9	额定电压 的130%	额定电压 的75%	额定电压 的10%	1.4
6	233.3	25.7				
9	155.6	57.9				
12	116.7	102.9				
15	93.3	160.7				
18	77.8	231.4				
24	58.3	411.4				
36	38.8	925.7				
48	29.2	1645.7				

线圈规格表

温度：23℃

额定电压 (VDC)	额定电流 ±%(mA)	线圈电阻 ±10%(Ω)	最大连续外加电压	吸合电压 (Max)	释放电压 (Min)	线圈额定功率 (W)
5	450	11.1	额定电压的130%	额定电压的75%	额定电压的10%	2.25
6	375	16				
9	250	36				
12	187.5	64				
15	150	100				
18	125	144				
24	93.8	256				
36	62.5	576				
48	46.9	1024				

交流型

额定电压 (VAC)	动作电压 (VAC)	释放电压 (VAC)	最大电压 (VAC)	线圈电阻 ±10%(Ω)	线圈额定功率 (VA)
12	≤9.6	≥2.4	15.6	25	约2VA
24	≤19.2	≥4.8	31.2	100	
120	≤96.0	≥24.0	156	2500	
208	≤166.4	≥41	270.4	11000	
220	≤176	≥44	286	13490	
240	≤192	≥48	286	13490	
277	≤220	≥54	360.1	15000	

安规认证

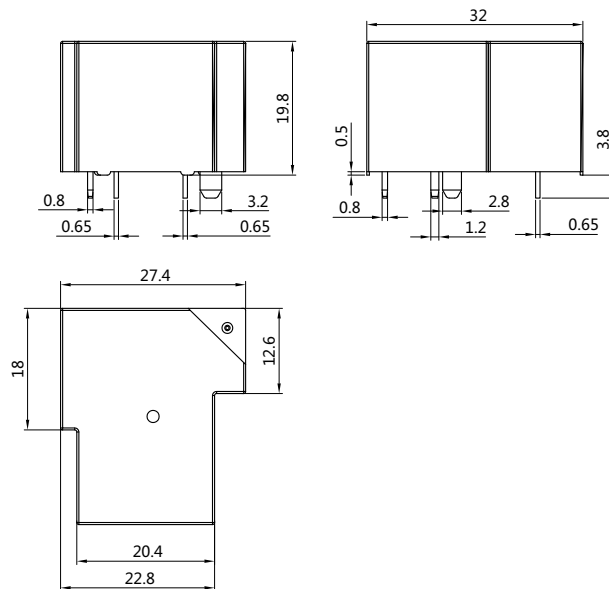
认证类别	/		
证书号	/		
负载类型	标准型(30A)	H	M
负载要求	30A 125/240/250/277VAC 30A 14/28/30VDC 2HP 240/250/277VAC 1.5HP 277VAC	40A 125/240/250/277VAC 40A 14VDC 2HP 240/250/277VAC 1.5HP 277VAC	50A 125/240/250/277VAC 65A 125/240/250/277VAC 1/2HP 125/250/277VAC NO:50A 250VAC NC:35A 250VAC NO:接通20A, 载流65A/60A/50A/43A, 断开20A, 250VAC

GK-65A 命名规则

GK-A	-1A	-24	D3	M	N	G	D	C	F	XXX
特殊说明：无--标准型；E--经济型；字母或数字-特殊说明										
绝缘等级：无--Class B；F--Class F										
密封方式：无--塑封防尘型；C--防助焊剂型；S--防水密封型/防爆型										
IP/OP耐压强度：无-- $\geq 2500V$ ；D-- $\geq 4000VAC$										
触点间隙：无--标准型；G-- $GAP \geq 1.5$ （适用于1.4W和2.25W A型）； G2-- $GAP \geq 2.0$ （适用于2.25W A型）； G3-- $GAP \geq 2.3$ （适用于2.25W A型）										
脚位形式：无--无中心脚；N--有中心脚										
触点负载：无--标准型（30A）；H--40A；M--50A/65A										
线圈功率：D--0.9W；D1--1.0W；D2--1.2W；D3--1.4W；D5--2.25W(适用于A型)； A--约2VA										
线圈额定电压（VDC）：5，6，9，12，15，18，24，36,48										
线圈额定电压（VAC）：12，24，120，208，220，240，277										
触点形式：1A--1组常开型；1C--1组转换型										
型号：GK-A										

外形图

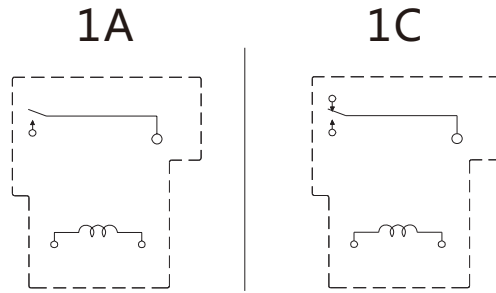
单位:mm



注：产品部分外形尺寸未注尺寸公差，当外形尺寸 < 1mm，公差为 $\pm 0.2mm$ ；
当外形尺寸在1~5mm之间时，公差为 $\pm 0.3mm$ ；当外形尺寸 > 5mm，公差为 $\pm 0.4mm$ 。

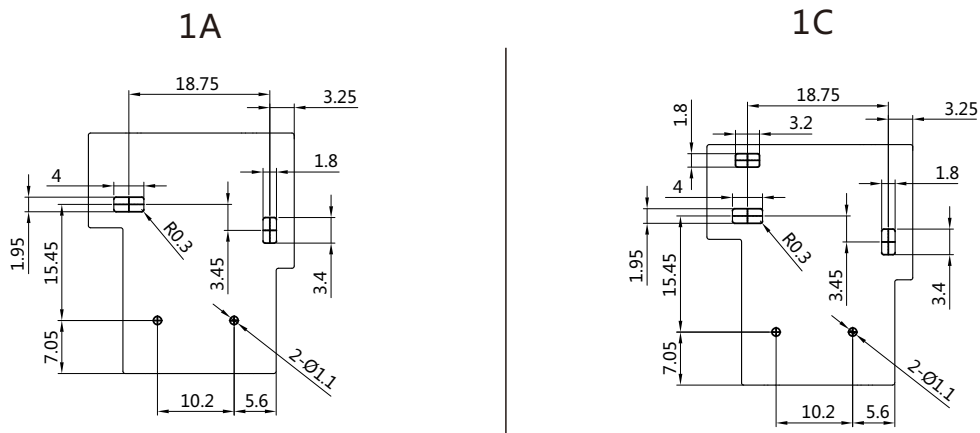
接线图(底视图)

单位:mm



安装孔尺寸图(底视图)

单位:mm



注：引出端子尺寸为预焊前尺寸；安装孔尺寸公差： $\pm 0.1\text{mm}$ 。

声明:

本产品规格书仅供客户使用时参考,若有更改,恕不另行通知。

对高登而言,不可能评定继电器在每个具体应用领域的所有性能参数要求,因而客户应该根据具体的使用条件选择与之相配的产品,若有疑问,请与高登联系获取更多的技术支持,但是产品选型责任由客户负责。

©深圳高登电科股份有限公司版权所有,本公司保留所有权利。