

WS3型防水開關系列 Waterproof switch series

◆ 特點和用途 Characteristics and usage

- 通過橡膠密封圈和環氧樹脂填封達到穩定的密封性。可以在會淋水或多塵埃的地方使用。

To be stably sealed by sealed rubber ring and epoxy resin. Can be used in wet or dusty places.

- 配備焊接端子、PCB端子和帶導線端子

Provide solder terminal, PCB terminal and wire terminal.

- 配備各種形式動臂 A variety of levers

- 可在汽車、農業機械、大型家電、辦公設備等有耐環境性要求的場合使用。

Can be used in environmental resistant requirements application such as automobile, agricultural machine, large home appliance, office equipment etc



◆ 技術特性 Technical Characteristics

項目 Item		特性值 Value
工作速度 Operating speed		1mm ~ 500mm/s (無動臂時 No lever)
工作頻率 Operating frequency		機械 60次/min; 電氣 25次/min Mechanical 60 cycles/min; electrical 25 cycles/min
絕緣電阻 Insulation resistance		$\geq 100M\Omega$ (500VDC)
接觸電阻 Contact resistance		$\leq 50m\Omega$ (不帶導線型 Without wire)
耐電壓 Test voltage	不相接端子間 Between non-continuous terminals	AC600V, 50/60Hz, 1min
	端子與不帶電金屬件之間 端子與地(外殼)之間 Between each terminal and other exposed metal parts Between each terminal and ground	AC1500V, 50/60Hz, 1min
抗振動 Vibration resistance		10 ~ 55Hz, 1.5mm 雙振幅 Double amplitude
抗衝擊 Shock resistance		最小Min.: 294m/s ² (30G) 接觸故障持續時間不超過1ms Contact opening max. 1 msec.
防觸電保護等級 Electric shock proof protection degree		I 級 class
外殼防護等級 Case protection degree		IEC IP50 (端子型 Terminal type) IEC IP67 (導線型 Wire type)
壽命 Life		機械 $\geq 100,000$ 次 Mechanical $\geq 100,000$ cycles 電氣 $\geq 10,000$ 次 Electrical $\geq 10,000$ cycles
安全認證 Safety approvals		UL、CUL、ENEC、DEMKO

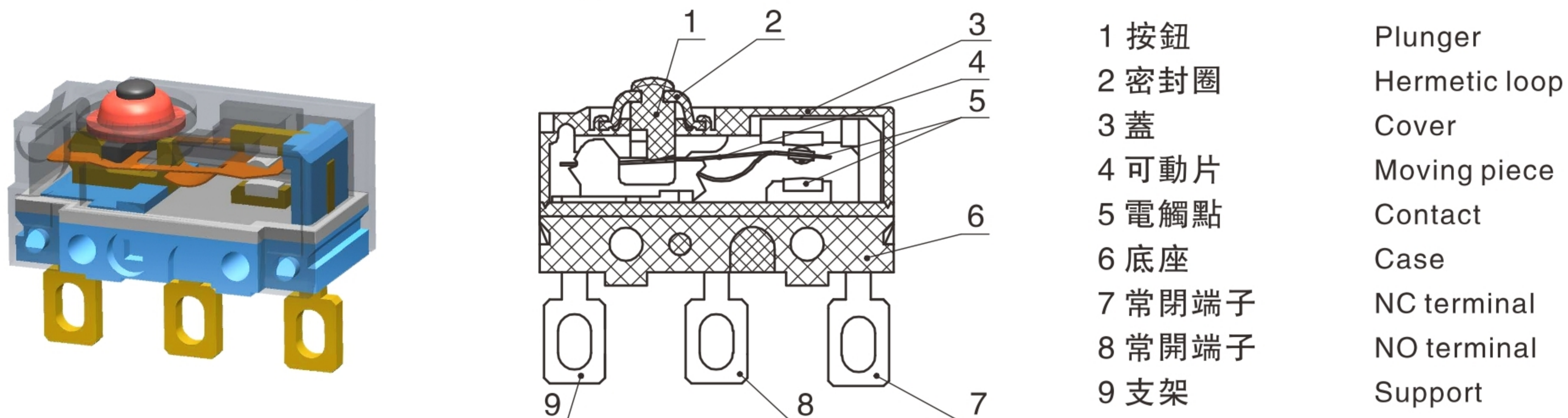
To provide a safe and reliable on-off service, let electric appliances more perfect

◆ 型號規格命名及含義 Model number legend and meanings

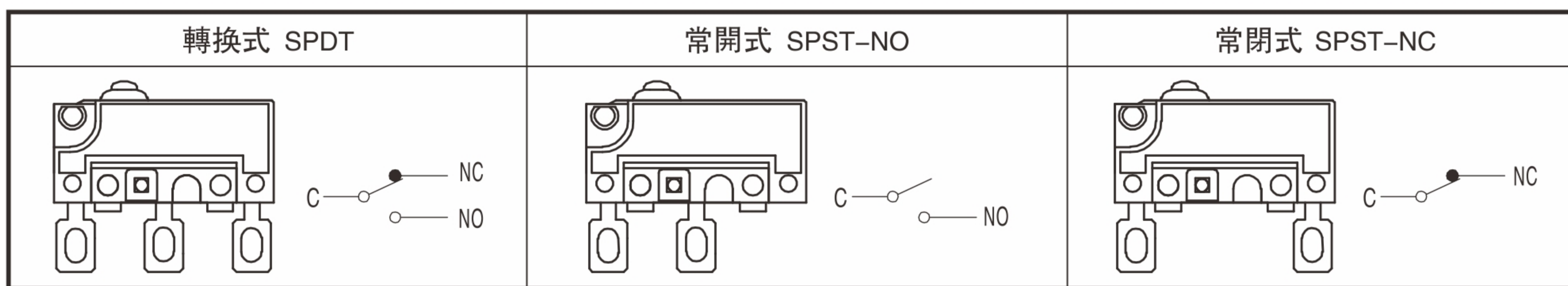
WS3 □-□□□-□□□-□□-(□)
1 2 3 4 5 6 7 8 9 10

1 溫度等級 Degrees of temperature	無標記 No mark: 40T85	7 安裝孔尺寸代號 Mounting hole dimension code	A:Ø1.2 B:Ø2.3 C:Ø3 L:左側面固定銷 Left side fixed pin type R:右側面固定銷 Right side fixed pin type D:雙側面固定銷 Both sides fixed pin type
2 額定值 Ratings	無標記No mark: 2GPA125V/250VAC 2RA125/250VAC 3A30VDC WS3-F: 0.1GPA125V/250VAC 0.1RA125/250VAC 5mA30VDC	8 導線長度 Wire length	用毫米數表示 Indicate with number- "mm"
3 接觸形式 Circuit	Z:轉換式 SPDT T:常開(接通)式 SPST-NO D:常閉(按斷)式 SPST-NC (見說明圖See illustration)	9 防護等級 Case protection degree	無標記 No mark: IP50(端子型Terminal type) IP67(導線型Wire type) IP□□: 其它等級 Other degrees
4 驅動形式 Actuator forms	0:無動臂 No lever 3:直動臂 Straight lever 5:滾輪動臂 Roller lever 6:弧形動臂 Arc lever 8:葉片形動臂 Leaf lever L:長行程式驅動 Long stroke type □:非標準動臂 Not standard lever 注:□ 表示非標準動臂的代號 Note:□ Indicate not standard lever.	10 附加規格代號及 導線顏色配置代號 Additional specs code and wire color code	適用於apply to: 1) 當開關使用了非標準零件如非標準端子時; When used not standard parts such as not standard terminal. 2) 當顧客有特殊動作特性值或其它要求時; When customer has particular operating value or other requirements. 3) 當導線顏色不是默認的配置顏色時。 When the wire color is not the default color. ■ 附加規格代號用兩位阿拉伯數字表示, 如 01、02、03……在沒有附加規格編號時, 該位置空缺。 Additional spec number shows as 01, 02, 03……If there is no additional numbers, the place is vacant. ■ 導線顏色配置代號:用三個英文字母按COM、NC、NO順序表示; 若是常開式或常閉式開關, 空缺位置用字母O表示。(顏色代號:紅-R、白-W、黑-B、綠-G、藍-L、黃-M、灰-H、紫-P)。 Wire color code: indicate with 3 letters, the order is COM、NC、NO; If NO or NC, vacant place shows o. (Color code: red-R, white-W, black-B, green-G, blue-L, yellow-Y, grey-H, purple-P) 示例 example: BWR, BOR, RWO ■ 若同時有附加規格代號和導線顏色配置代號, 則導線顏色配置代號位于附加規格代號之後。 If there are append specs code and wire color code at the same time, then the wire color code should be after the append specs code. 示例 example: 02BWR
5 端子類型 Terminal type	F:焊接端子 Solder terminal P:PCB端子 PCB terminal B:底部導線型 Bottom wire leads type L:左面導線型 Left side wire leads type R:右面導線型 Right side wire leads type Y:非標準端子 Not standard terminal		
6 動作力(max) Operating force	150: 1.5N 200: 2.0N 250: 2.5N 注: 若是非標準動作力, 用此動作力上限值表示。 Note: if it is not standard operating force, indicate with the upper limit.		

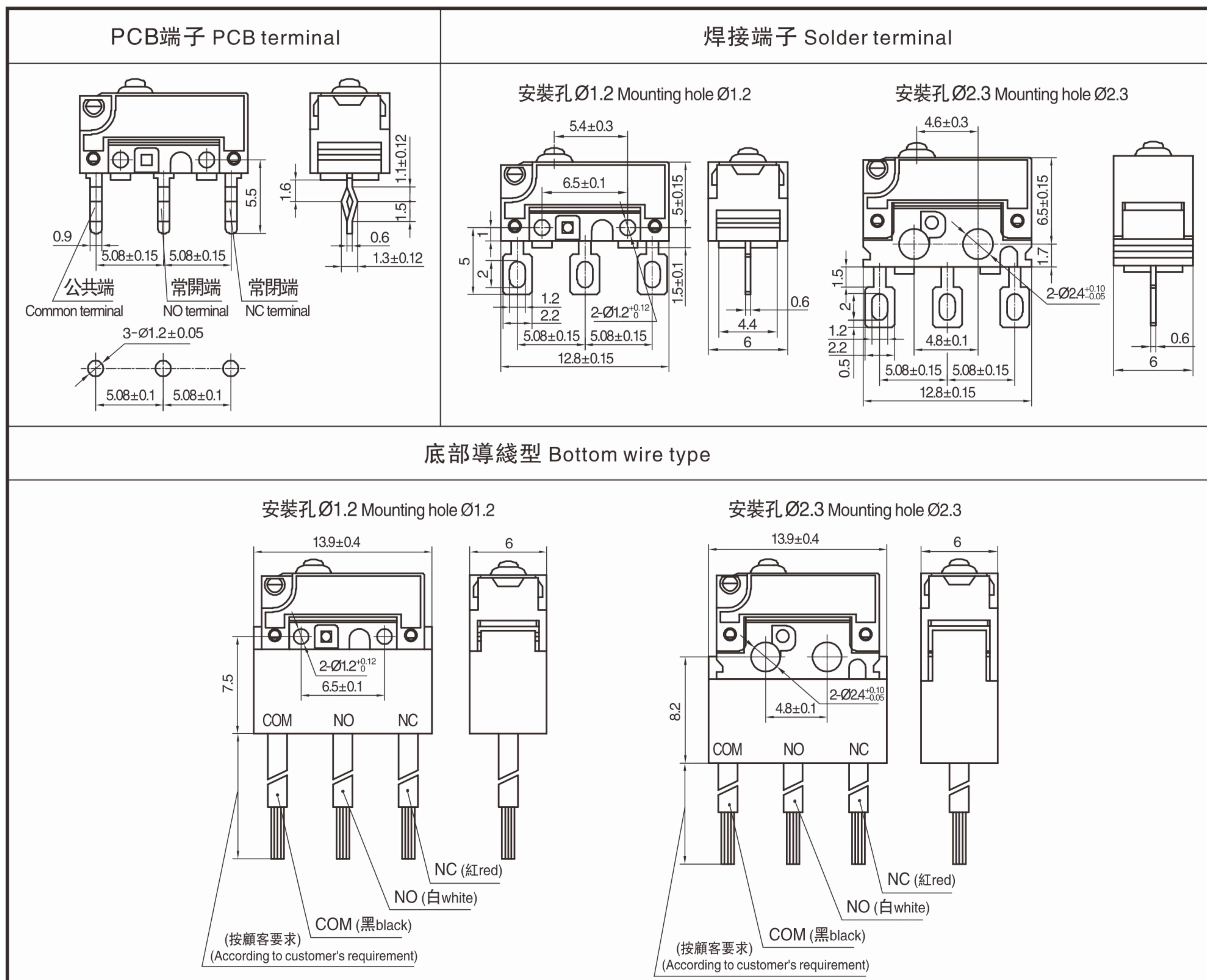
◆ 内部構造圖 Internal configuration drawing



◆ 接觸形式說明圖 Circuit illustration



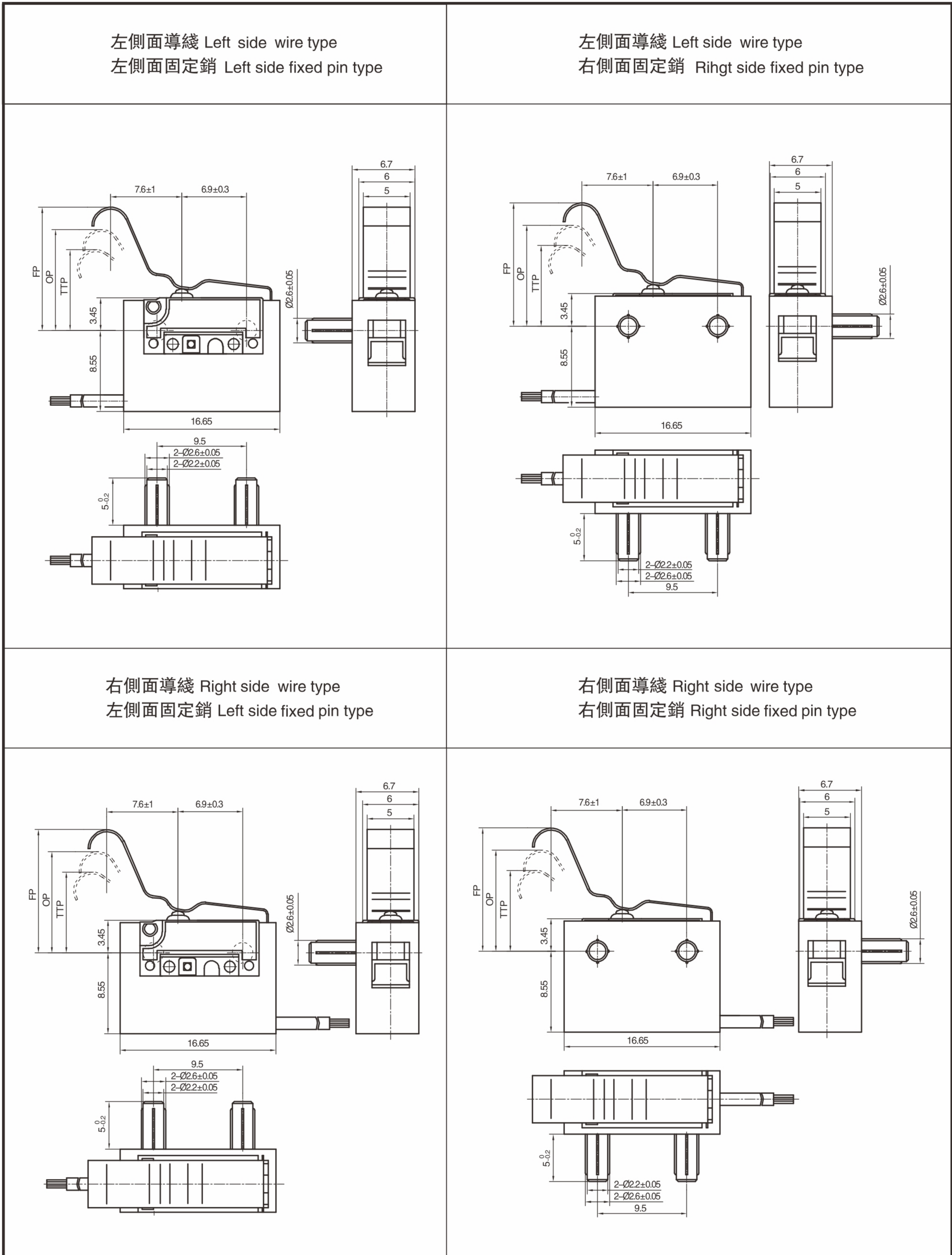
◆ 端子類型及安裝尺寸說明圖 Terminal types and mounting dimension illustration



东南为你提供专业的开关解决方案

防水開關系列
WATERPROOF SWITCH SERIES

◆ 端子類型及安裝尺寸說明圖 Terminal types and mounting dimension illustration



◆ 端子類型及安裝尺寸說明圖 Termini types and mounting dimension illustration

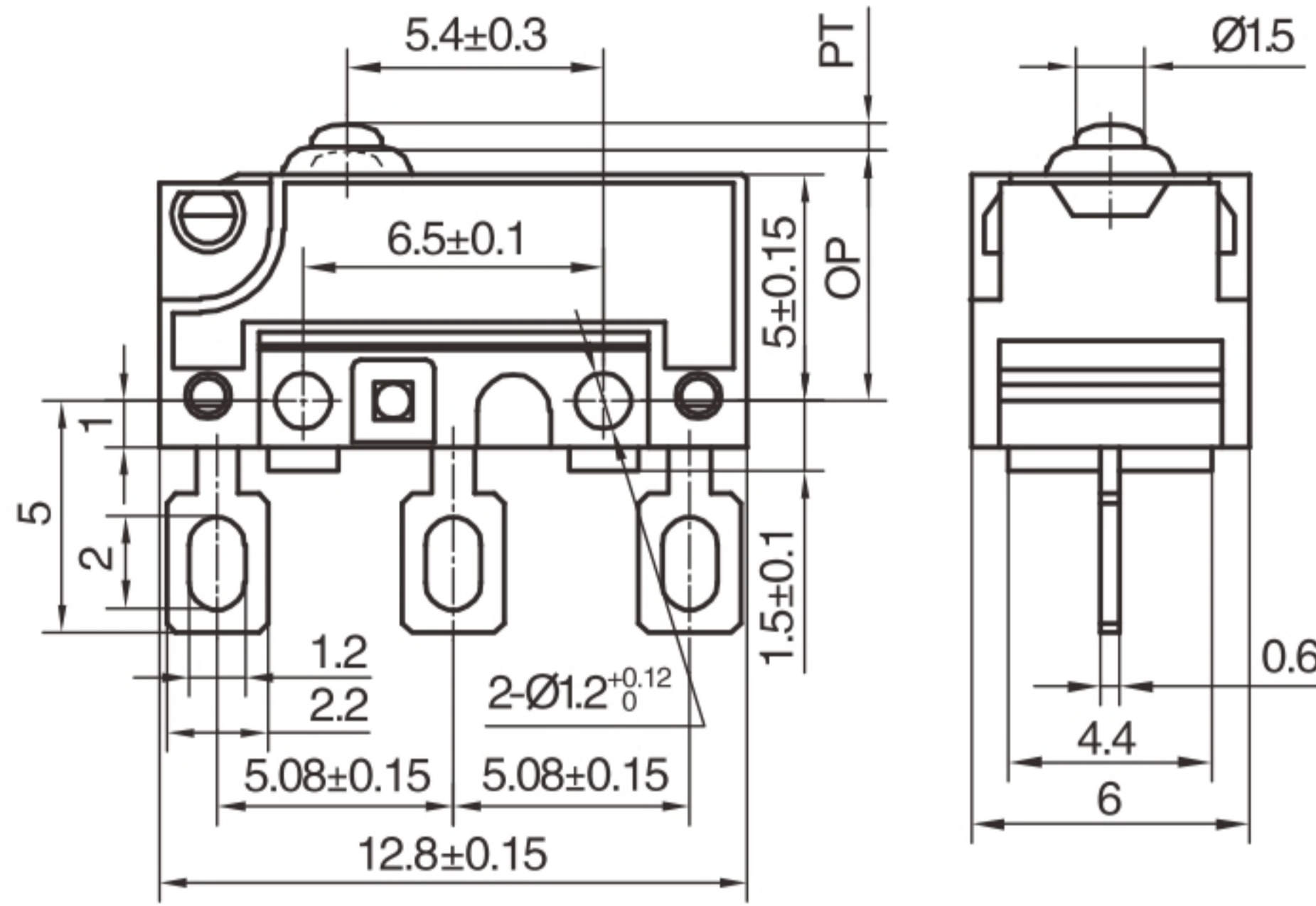
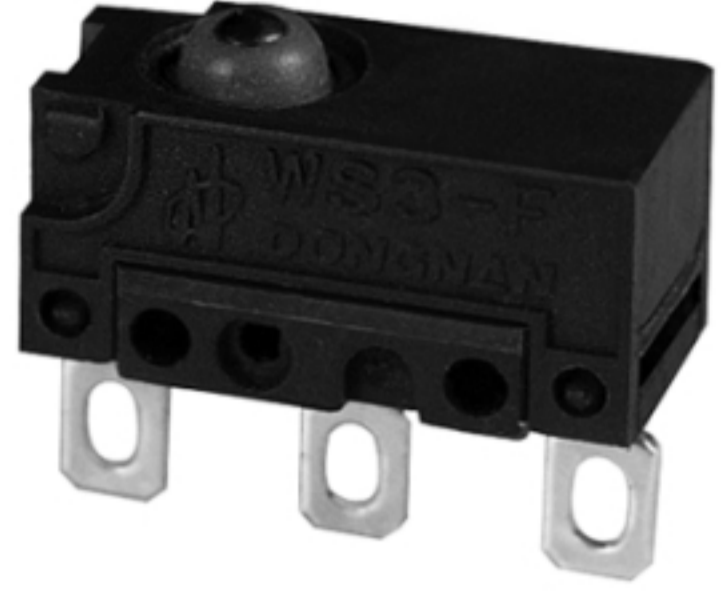
<p>底部導綫型 Bottom wire type 安裝孔 $\Phi 3$ Mounting hole $\Phi 3$ 葉片形動臂 Leaf lever</p>	
<p>左側面導綫 Left side wire type 安裝孔 $\Phi 3$ Mounting hole $\Phi 3$</p>	
<p>底部導綫型 Bottom wire type 安裝孔 $\Phi 2.3$ Mounting hole $\Phi 2.3$ 長行程型 Long stroke type</p>	

东南为你提供专业的开关解决方案

防水開關系列
WATERPROOF SWITCH SERIES

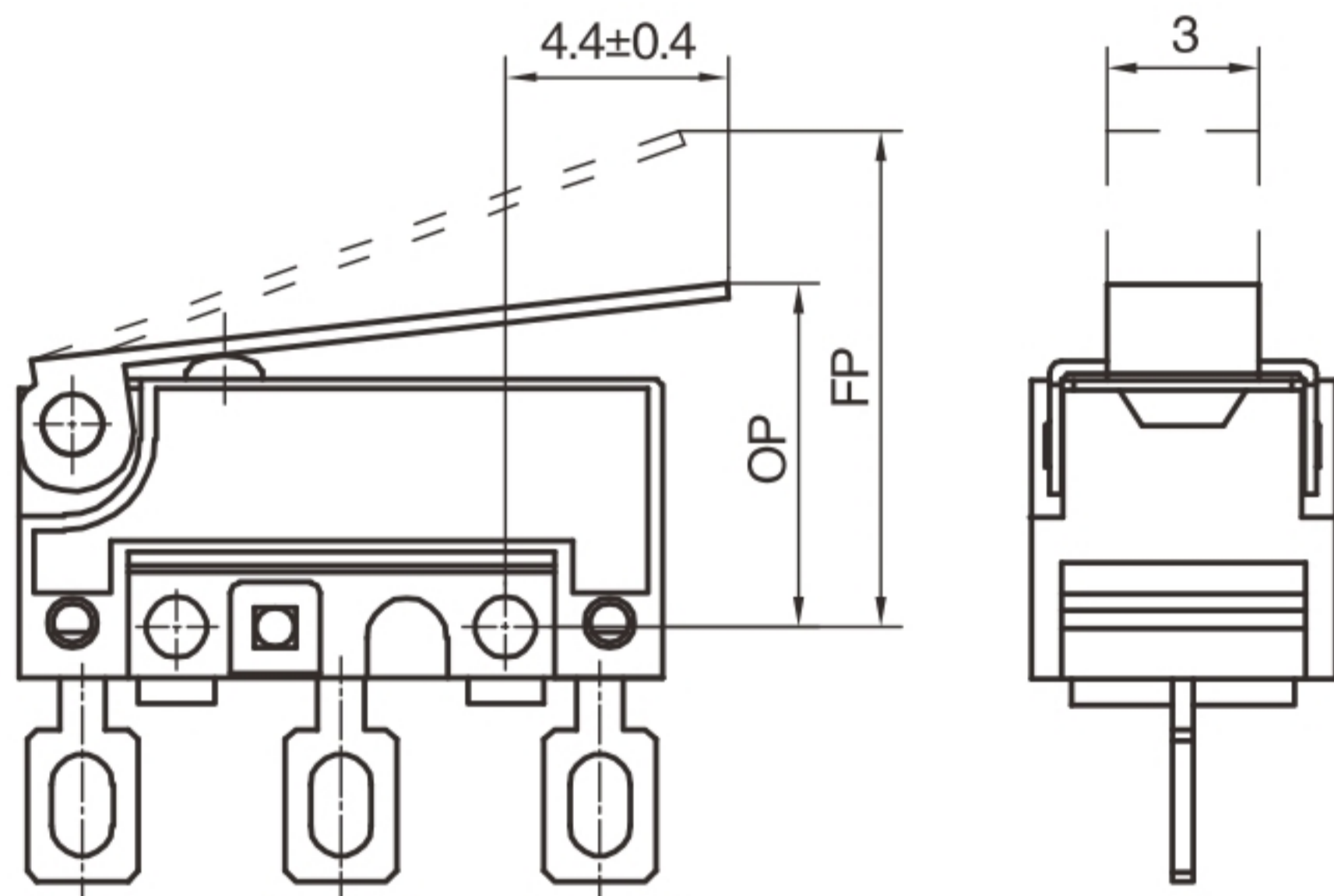
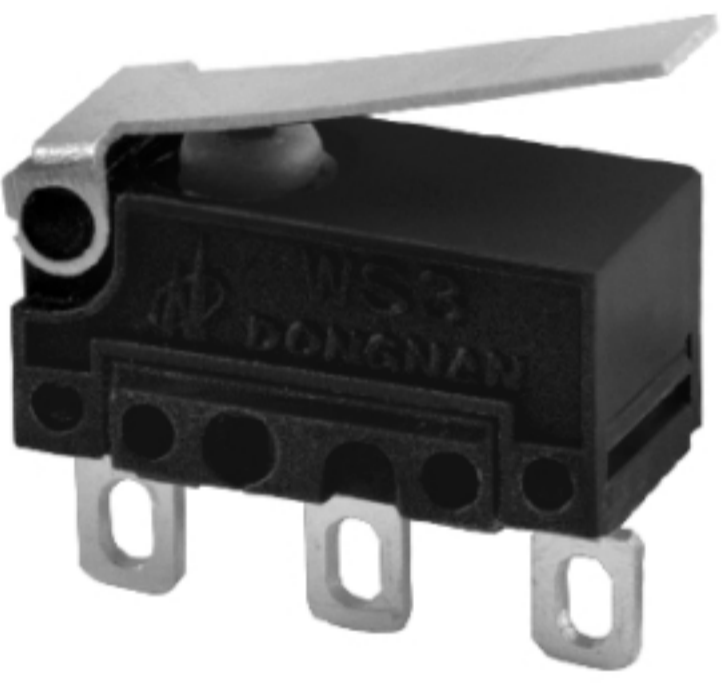
◆ 外形尺寸和動作特性 Dimensions and operating characteristics

WS3-□Z0-F150
WS3-□Z0-F200
WS3-□Z0-F250



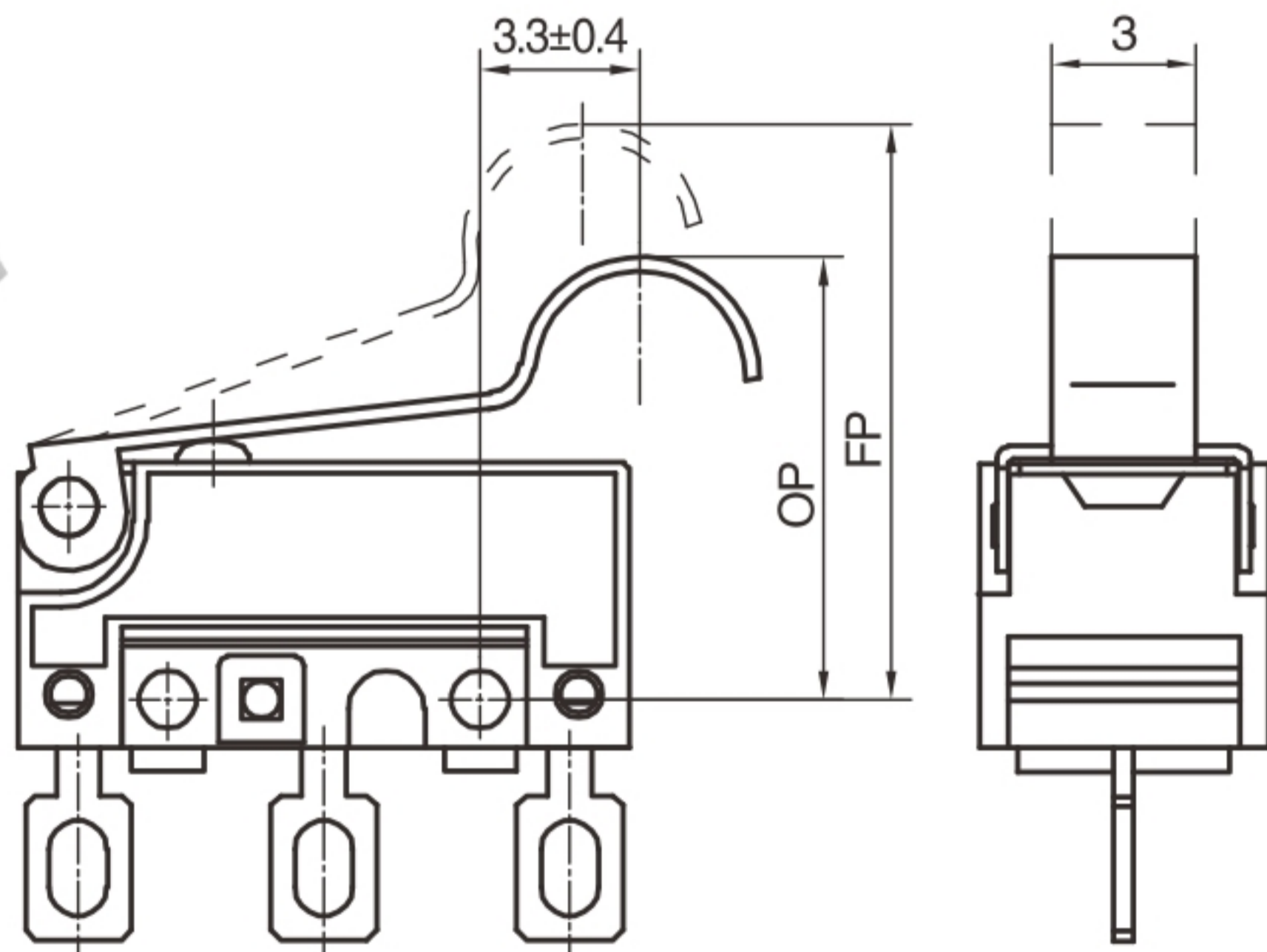
型號 Model	WS3-□Z0-F150	WS3-□Z0-F200	WS3-□Z0-F250
OF Max(N)	1.50	2.00	2.50
RF Min(N)	0.10	0.20	0.30
PT Max(mm)	0.6		
OT Min(mm)	0.2		
MD Max(mm)	0.2		
OP(mm)	5.5 ± 0.3		

WS3-□Z3-F150
WS3-□Z3-F200
WS3-□Z3-F250



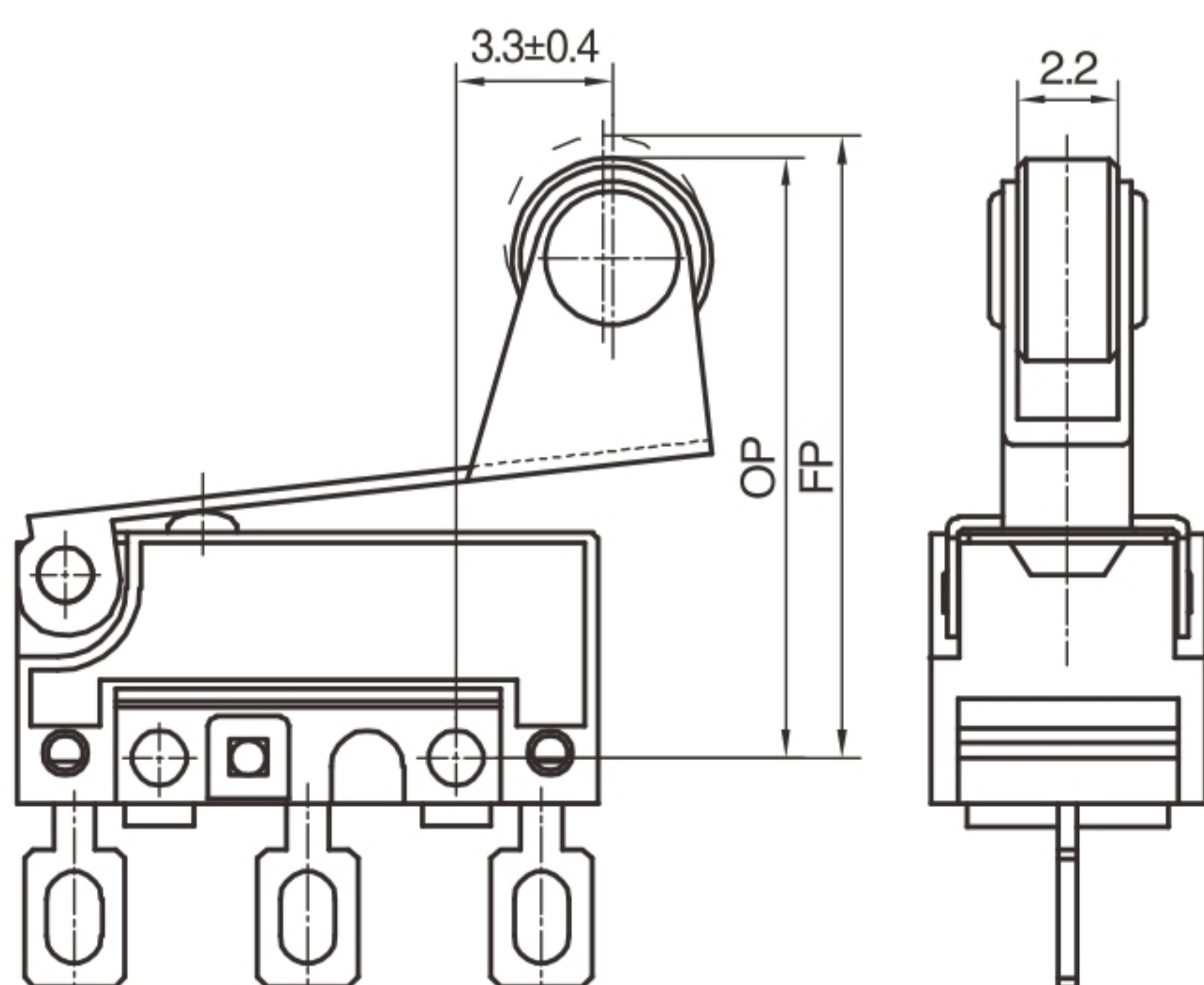
型號 Model	WS3-□Z3-F150	WS3-□Z3-F200	WS3-□Z3-F250
OF Max(N)	0.50	0.80	1.00
RF Min(N)	0.05	0.10	0.15
OT Min(mm)	0.5		
MD Max(mm)	0.6		
FP Max(mm)	11.0		
OP(mm)	6.8 ± 1.2		

WS3-□Z6-F150
WS3-□Z6-F200
WS3-□Z6-F250



型號 Model	WS3-□Z6-F150	WS3-□Z6-F200	WS3-□Z6-F250
OF Max(N)	0.50	0.80	1.00
RF Min(N)	0.05	0.10	0.15
OT Min(mm)	0.5		
MD Max(mm)	0.6		
FP Max(mm)	14.0		
OP(mm)	9.8 ± 1.2		

WS3-□Z5-F150
WS3-□Z5-F200
WS3-□Z5-F250



型號 Model	WS3-□Z5-F150	WS3-□Z5-F200	WS3-□Z5-F250
OF Max(N)	0.50	0.80	1.00
RF Min(N)	0.05	0.10	0.15
OT Min(mm)	0.5		
MD Max(mm)	0.6		
FP Max(mm)	17.0		
OP(mm)	13.1 ± 1.2		

◆ **請正確使用** Please use it correctly

【共通注意事項】請參閱相關頁

【Note】please refer to related pages

■ **注意事項** Attention items

(1) 關於保護構造 Concerning protection structure

請勿在水中使用。開關雖然滿足IP67的試驗條件，但這些試驗是在水中放置一段時間後確定進水程度的試驗，而非在水中進行開閉動作的試驗。

Do not use switch in the water. Although the switch meets the test requirement of IP67, these tests are to test the degree of influx of the switch after placing in water for a period of time, it is not test the ON /OFF operation in the water.

(2) 關於油污、化學品的附着 Concerning greasy dirt, chemical attachment

請避免油污、化學品的附着。否則可能出現使用材質變質及引起老化。

Please avoid the greasy dirt & chemical adhesion. Otherwise, the quality of using material may deteriorate and aging.

■ **關於使用** Concerning using

使用過程中應充分注意不要損壞按鈕處的密封橡膠。

Please do not damage the sealed rubber around the button in the process of usage.

■ **關於安裝** Concerning installation

(1) 開關的安裝、拆卸和配綫作業以及維護檢查時，請務必斷開電源，否則會引起觸電和燒毀。

Please turn off the power when installing, disassembling, wiring work and maintenance check, otherwise, electric shock and burn will happen.

(2) 安裝時，使用2個M3螺釘，用平墊圈、彈簧墊圈等緊固，並請使用0.4~0.6N·m的緊固轉矩。

When installing, please use 2 M3 screws, then tight it with flat washer, spring washer, and also tight with 0.4~0.6N·m torque.

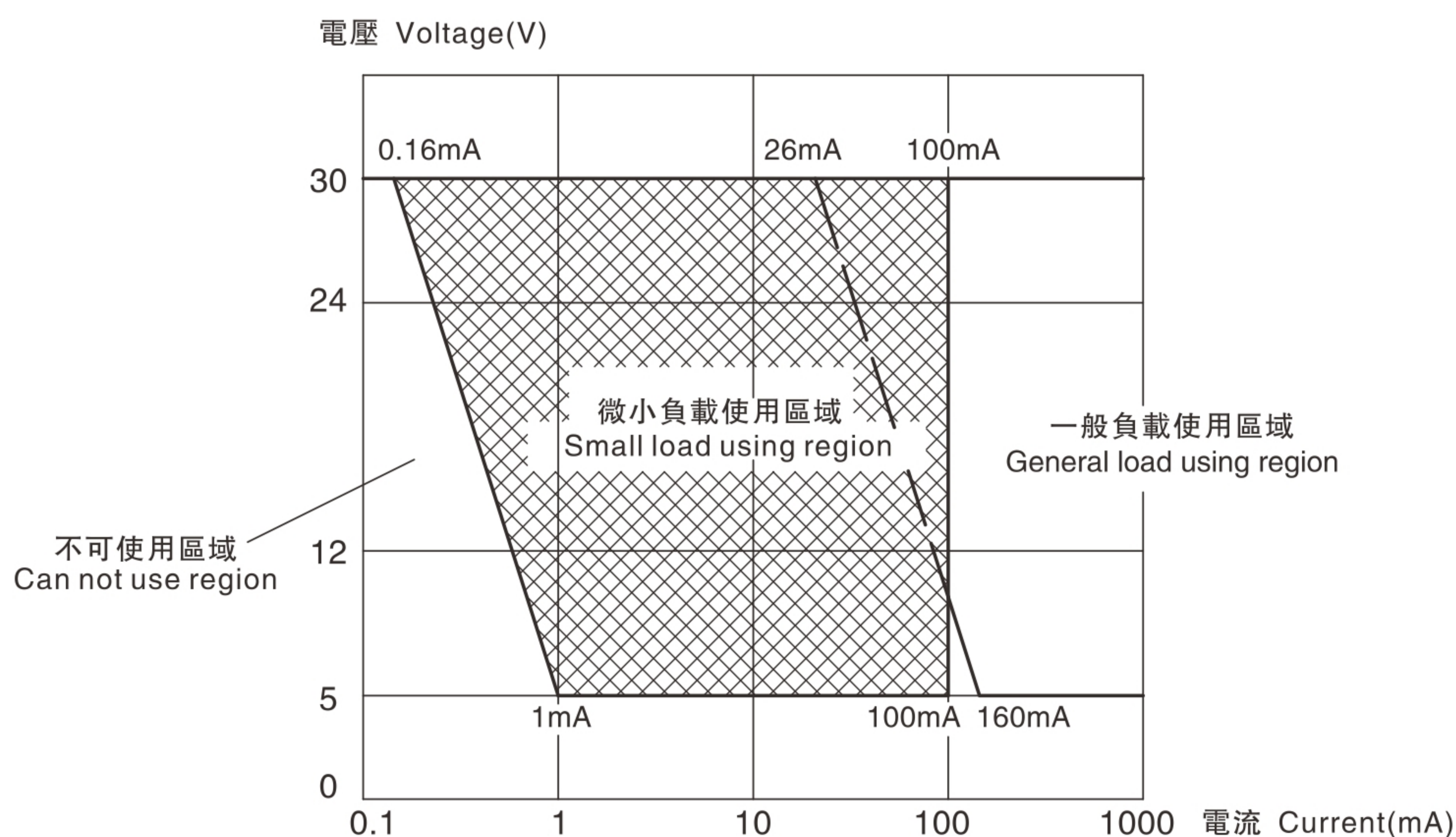
■ **關於微小負載電路中的使用** Concerning use in small load circuit

如果在開關微小負載電路中使用一般負載用開關，可能會引起接觸不良。

Use general load switch in small load circuit, bad contact may happen.

請參考下圖在使用區域的範圍內使用開關，並根據需要插入觸點保護電路。

Please refer to the chart below, use switch within using region, and insert contact to protect circuit according to the needs.



To provide a safe and reliable on-off service, let electric appliances more perfect