

MS6型微動開關系列 Micro switch series◆ **特點和用途** Characteristic and usage

- 接觸穩定，防止誤動作，便于拆卸，抗震能力强。

Contact stability, prevent misoperation, easy to disassemble, strong anti-seismic ability.

- 可在汽車等領域使用。

Can be used in automobile and other fields.

◆ **技術特性** Specifications

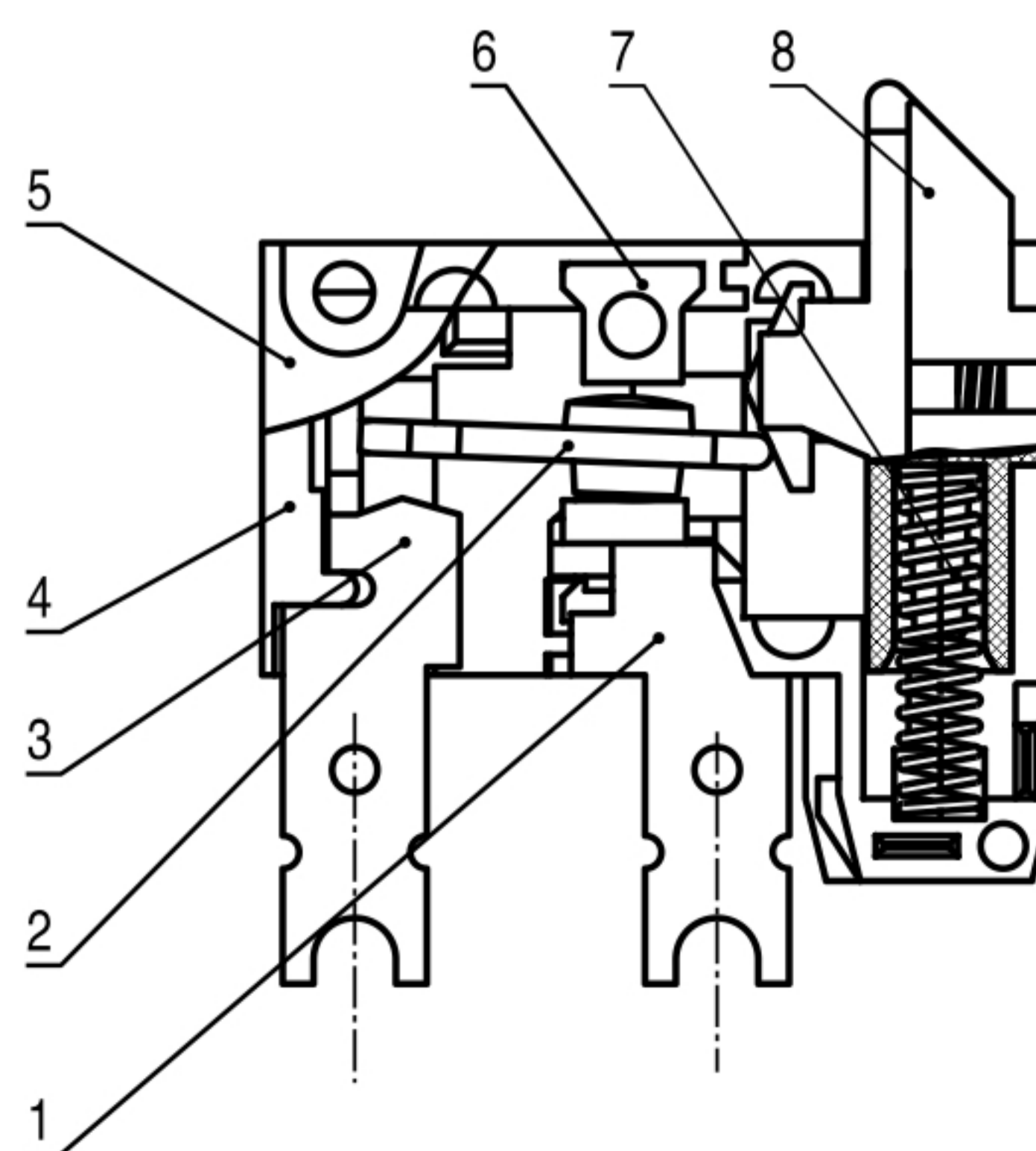
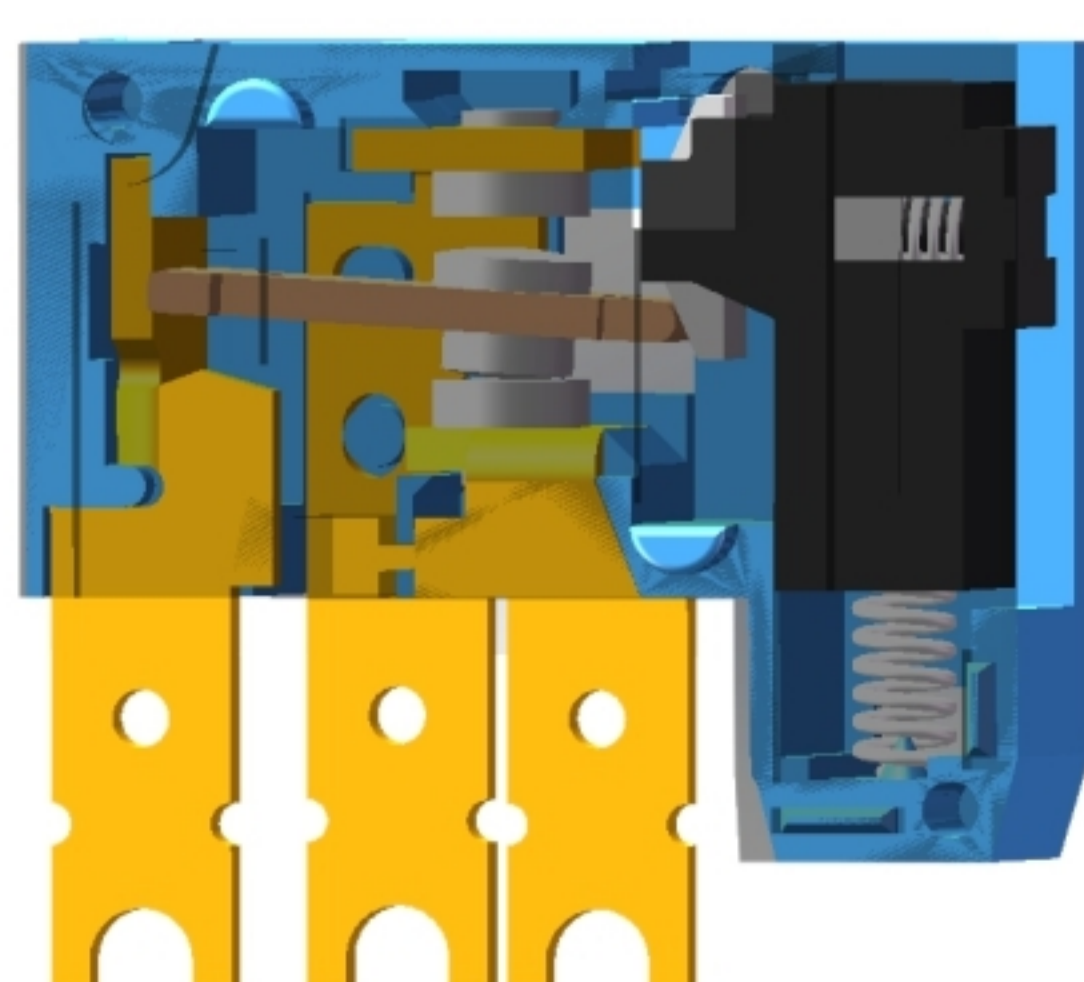
項目 Item		特性值 Value
工作速度 Operating speed		0.1mm ~ 1m/s (無動臂時no lever)
工作頻率 Operating frequency		機械 60次/min; 電氣 25次/min Mechanical 60 cycles/min; Electrical 25cycles/min
絕緣電阻 Insulation resistance		≥ 100MΩ (500VDC)
接觸電阻 Contact resistance		≤ 50MΩ
耐電壓 Test voltage	同極不相接端子間 Between terminals of the same polarity	AC660V,50/60Hz, 1min
	帶電金屬零件與地(外殼)之間、接綫端與不帶電金屬件之間 Between current-carrying metal parts and ground (case), and between each terminal and non-current-carrying metal parts.	AC1500V, 50/60Hz, 1min
抗振動 Vibration resistance		10 ~ 55Hz, 1.5mm 雙振幅 Double amplitude
抗衝擊 Shock resistance		耐久 Endurance: 1000m/s ² (約100G approx.100G)max 誤動作 Wrong action:300m/s ² (約30G approx.30G)max
防觸電保護等級 Electric shock proof protection degree		II 級 class
壽命 Life		機械 ≥ 500,000 次; Mechanical ≥ 500,000 cycles 電氣 ≥ 250,000 次; Electrical ≥ 250,000 cycles

◆ 型號規格命名及含義 Model number legend and meanings

MS6 □ - □ □ □ - □ □ □ - □ - (□)
1 2 3 4 5 6 7 8 9

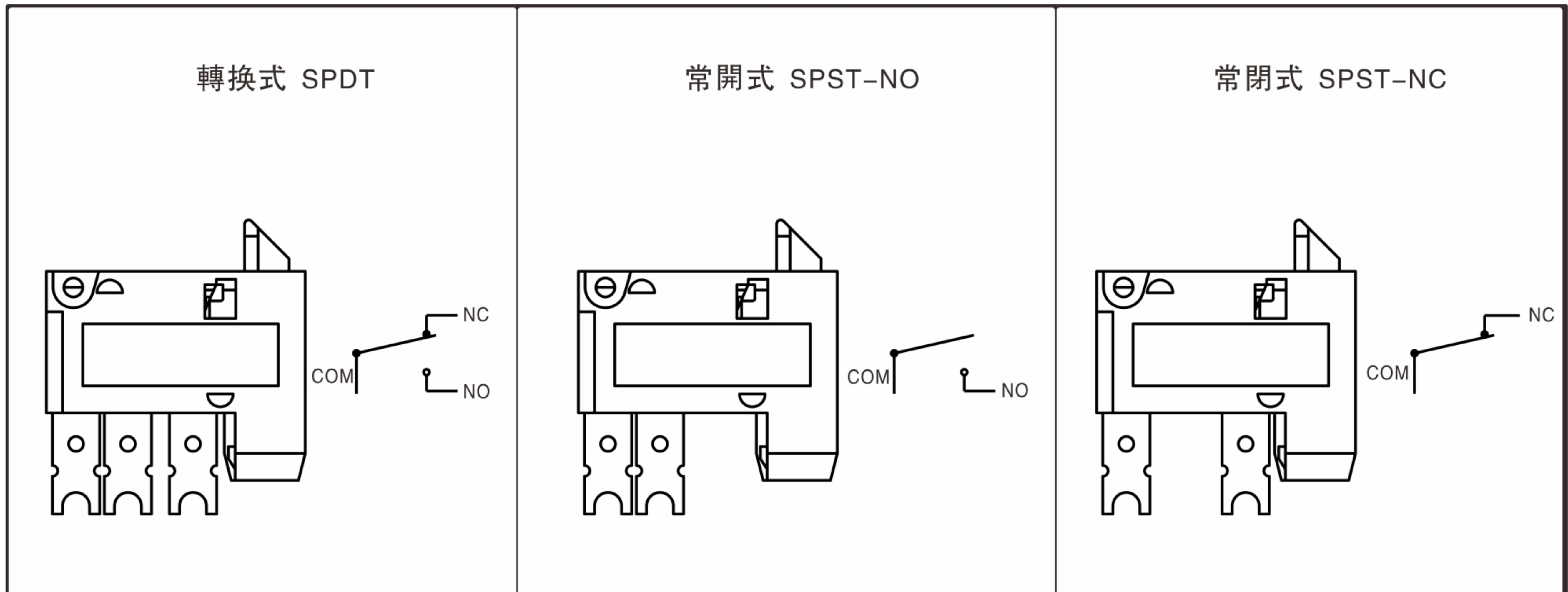
1 溫度等級 Degree of temperature	無標記 No mark: 40T85	6 動作力(MAX) Operating force	200: 2N 400: 4N 注: 若是非標準動作力, 用此動作力上限值表示。 Note: if it is not standard operating force, indicate with the upper limit.
2 額定值 Rating	無標記 No mark: 10A 24VDC A: 13A 12VDC B: 5.5A 24VDC C: 1A 28VDC D: 5A 24VDC/10A 12VDC	7 按鈕規格 Plunger specs	L 長按鈕 Long plunger S 短按鈕 Short plunger <input type="checkbox"/> 非標按鈕代號 (用字母表示) <input type="checkbox"/> Not standard plunger code(shows by letter)
3 接觸形式 Circuit	Z:轉換式 SPDT T:常開(按通)式 SPST-NO D:常閉(按斷)式 SPST-NC (見說明圖 See illustration)	8 復位代號 Reset code	R 有復位 Reset N 無復位 No reset
4 驅動形式 Actuator forms	0:無動臂 No lever <input type="checkbox"/> 動臂代號 (用A、B、C……表示) <input type="checkbox"/> Lever code(shows by A、B、C…)	9 附加規格編號 Additional specs numbers	適用於apply to: 當開關使用了非標準零件如非標準端子時; When used not standard parts such as not standard terminal. 當顧客有特殊動作特性值或其它要求時。 When customer has particular operating value or other requirements. 附加規格編號用阿拉伯數字表示, 在沒有附加規格編號時, 該位置空缺。 Additional specs number shows by Arabic numerals. If there is no additional numbers, the place is vacant.
5 端子類型 Terminal types	A:250快接端子 A:250 Quick-connect terminal <input type="checkbox"/> 動臂代號 (用B、C……表示) <input type="checkbox"/> Terminal code(shows by B、C…)		

◆ 內部構造圖 Internal configuration drawing

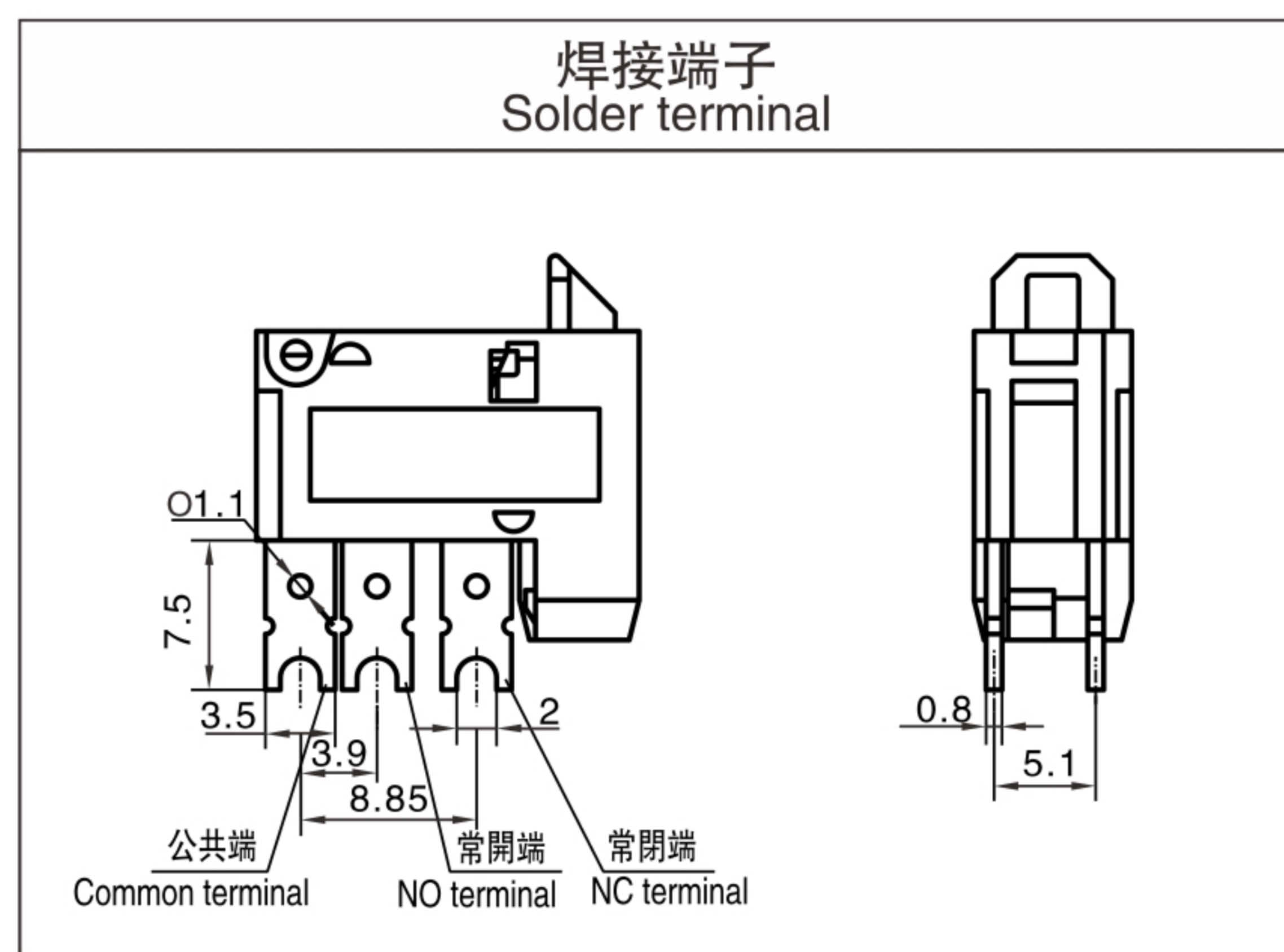


- | | |
|---------|--------------|
| 1: 常閉端子 | NC terminal |
| 2: 可動片 | Moving piece |
| 3: 支架 | Support |
| 4: 基座 | Case |
| 5: 蓋 | Cover |
| 6: 止動板 | Stopper |
| 7: 彈簧 | Spring |
| 8: 按鈕 | Plunger |

◆ 接觸形式說明圖 Circuit illustration

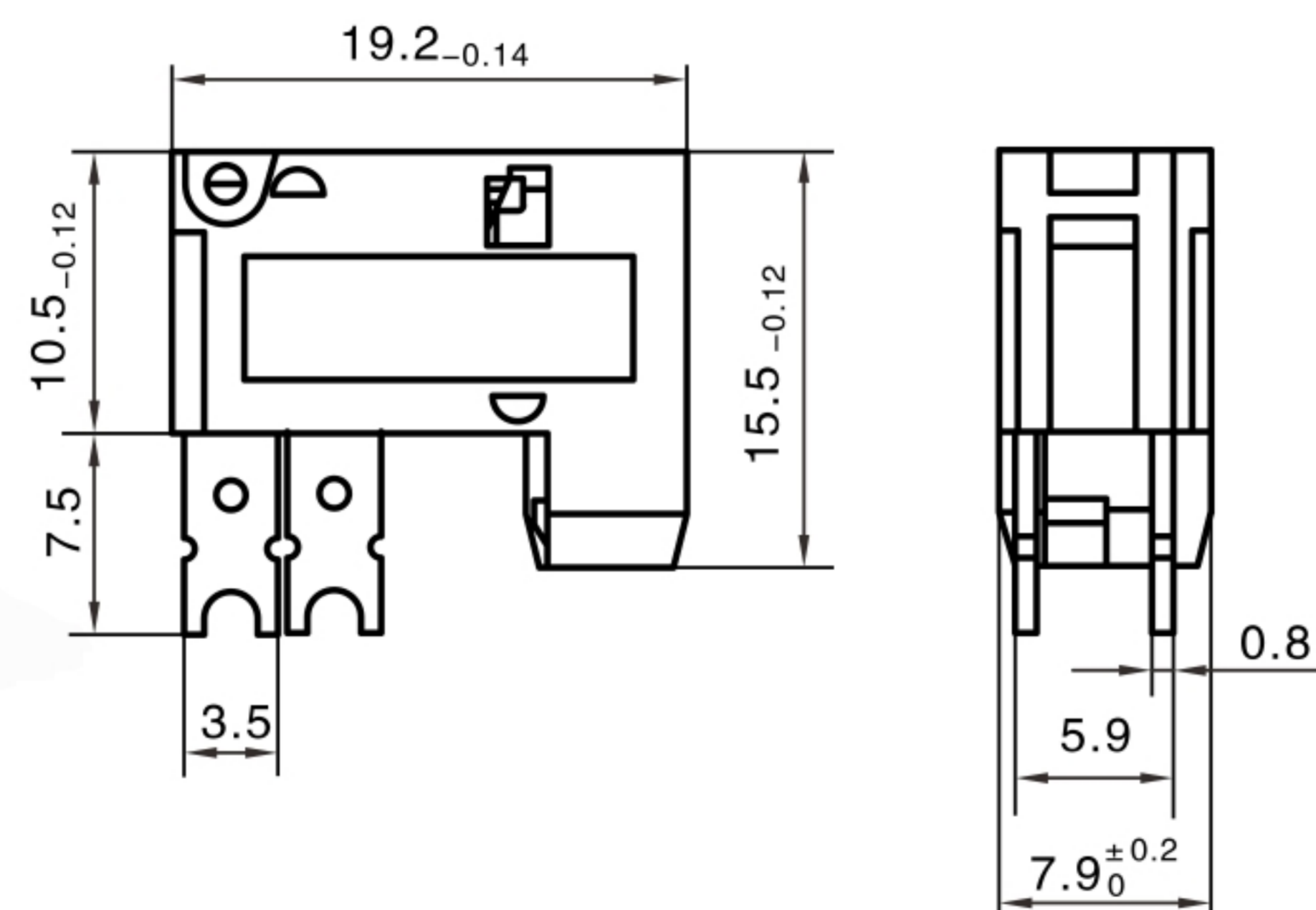


◆ 接線端尺寸 Terminal dimensions



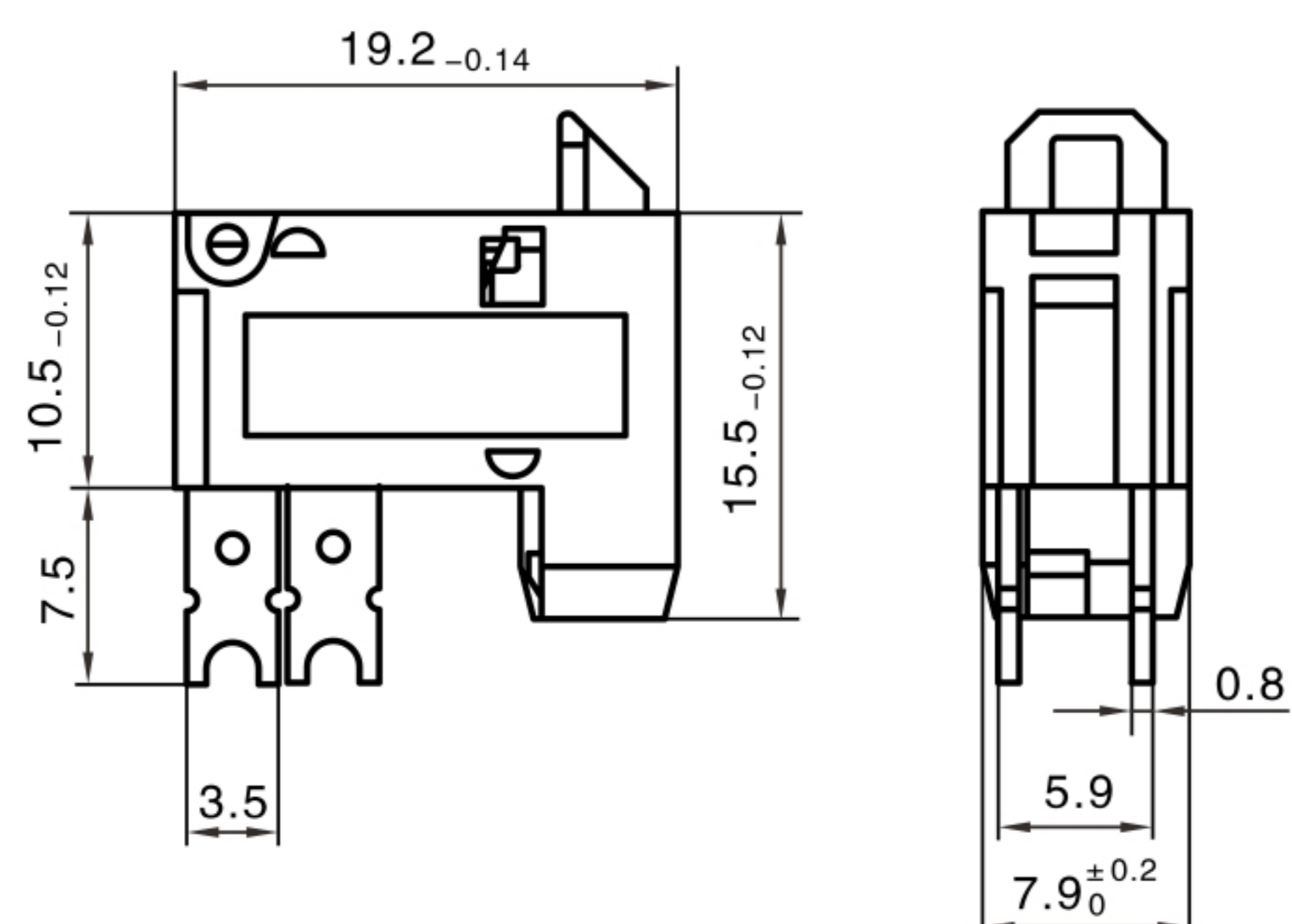
◆ 外形尺寸和動作特性 Dimensions and operating characteristics

MS6-□ZO-A400S-R



型號 Model	MS6-□ZO-A400S-R
OF Max(N)	4
RF Min(N)	0.4
PT Max(mm)	2.15
OP (mm)	7.6-8.1
RP (mm)	8.3-8.9
TTP (mm)	≤7

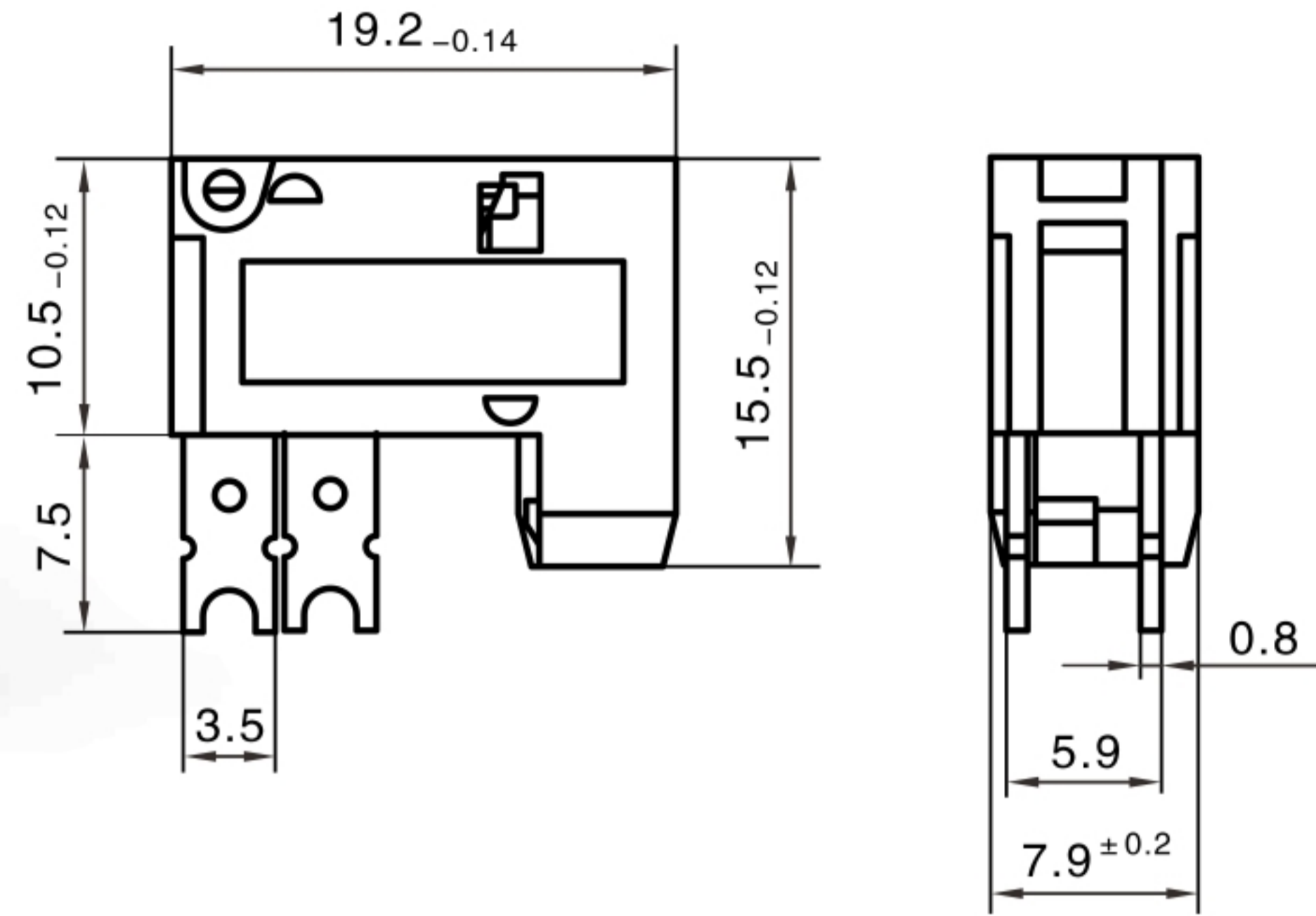
MS6-□ZO-A400L-R



型號 Model	MS6-□ZO-A400L-R
OF Max(N)	4
RF Min(N)	0.4
PT Max(mm)	2.2
OP (mm)	12.2-12.7
RP (mm)	12.9-13.5
TTP (mm)	≤11.65

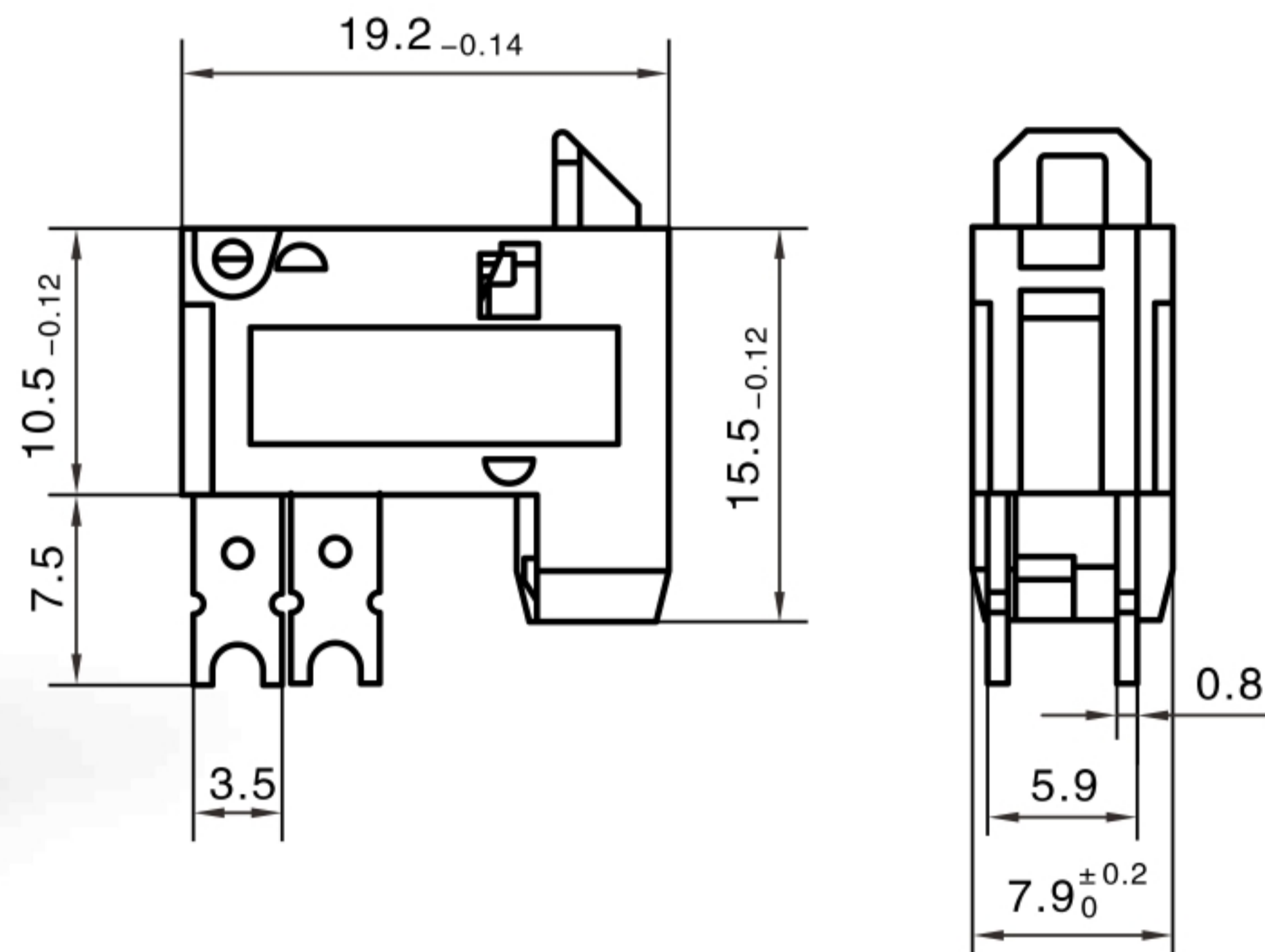
◆ 外形尺寸和動作特性 Dimensions and operating characteristics

MS6-□ZO-A200S-N



型號 Model	MS6-□ZO-A200S-N
OF Max(N)	2
PT Max(mm)	2.15
OP (mm)	7.6-8.1
RP (mm)	8.3-8.9
TTP (mm)	≤7

MS6-□ZO-A200L-R



型號 Model	MS6-□ZO-A200S-N
OF Max(N)	2
PT Max(mm)	2.2
OP (mm)	12.2-12.7
RP (mm)	12.9-13.5
TTP (mm)	≤11.65