

KW4B型微動開關系列 Micro switch series◆ **特點和用途** Characteristic and usage

■ 多種接綫端子型式

A variety of contact terminals

■ 廣泛應用于家用電器、電子設備、自動化設備及類似設備。

Widely used in home appliances, electric equipments, automatization equipments and other similar equipment

◆ **技術特性** Specifications

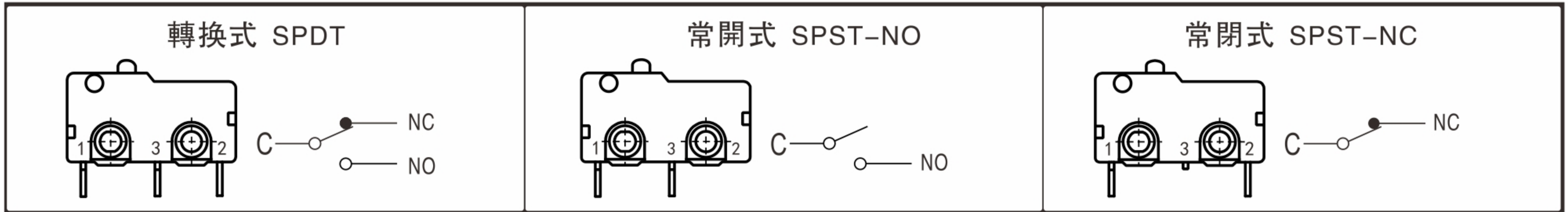
項目 Item		特性值 Value
工作速度 Operating speed		0.1mm ~ 1m/s(與驅動方式有關) (Related with actuator forms)
工作頻率 Operating frequency		機械 60次/min; 電氣 25次/min Mechanical 60 cycles/min; Electrical 25cycles/min
絕緣電阻 Insulation resistance		≥ 100MΩ (500VDC)
接觸電阻 Contact resistance		動作力 > 0.5N: ≤ 30mΩ (見注) 動作力 ≤ 0.5N: ≤ 50mΩ (見注) OF > 0.5N: ≤ 30mΩ (see note) OF ≤ 0.5N: ≤ 50mΩ (see note)
耐電壓 Test voltage	同極不相接端子間 Between terminals of the same polarity	AC1000V, 50/60Hz, 1min
	帶電金屬零件與地(外殼)之間、接綫端與不帶電金屬件之間 Between current-carrying metal parts and ground (case), and between each terminal and non-current-carrying metal parts.	AC 1500V, 50/60Hz, 1min
抗振動 Vibration resistance		10 ~ 55Hz, 1.5mm 雙振幅 Double amplitude
抗衝擊 Shock resistance		破壞: 動作力 > 0.5N: 1000m/s ² (約100G) max 動作力 ≤ 0.5N: 500m/s ² (約50G) max 故障: 動作力 > 0.5N: 300m/s ² (約30G) max 動作力 ≤ 0.5N: 200m/s ² (約20G) max Destruction: OF > 0.5N: 1000m/s ² (約100G) max OF ≤ 0.5N: 500m/s ² (約50G) max Malfunction: OF > 0.5N: 300m/s ² (約30G) max OF ≤ 0.5N: 200m/s ² (約20G) max
壽命 Life		機械 ≥ 1,000,000次; Mechanical ≥ 1,000,000 cycles 電氣 ≥ 10,000次 Electrical ≥ 10,000 cycles
質量 Weight		約1.6g(無動臂型) Approx. 1.6g(No lever)
安全認證 Safety approvals		UL、CUL、VDE、TUV、 ENEC、 DEMKO、 CE、EK、CQC

◆ 型號規格命名及含義 Model number legend and meanings

KW4B □ - □ □ □ □ □ □ - (□)
1 2 3 4 5 6 7 8

1 溫度等級 Degrees of temperature	無標記No mark: 10T85 T125	5 端子類型 Terminal types	F:焊接端子 Solder terminal P:PCB端子 PCB terminal L:左側面PCB端子 Left side PCB terminal R:右側面PCB端子 Right side PCB terminal Y:非標準端子 Not standard terminal
2 額定值 Rating	無標記No mark: 5GPA 25T125 125/250VAC 5E4 5(3)A 25T125 125/250VAC 5E4 1/4hp 25T125 125/250VAC 5E4 10(4)A 25T125 125/250VAC 5E4 10GPA 25T125 125/250VAC 5E4 0~10A 0~36VDC 25T125 5E4 1/2hp 25T125 125/250VAC 5E4 0.1GPA 25T125 125/250VAC 5E4 0.1A 25T125 36VDC 5E4	6 動作力(MAX) Operating force	050: 05N 100: 1N 150: 1.5N 200: 2N 300: 3N 注: 若是非標準動作力, 用此動作力上限值表示。 Note: if it is not standard operating force, indicate with the upper limit.
3 接觸形式 Circuit	Z:轉換式 SPDT T:常開(按通)式 SPST-NO D:常閉(按斷)式 SPST-NC (見P31說明圖 See P31 illustration)	7 按鈕規格 Plunger specs	無標記: No mark:標準按鈕 Standard plunger A: 短按鈕 Short plunger B: 長按鈕 Long plunger C: 异形按鈕 Abnormity plunger (見說明圖See illustration) 注: 若采用本表中未列入的非標準按鈕, 則用此新增按鈕的規格代號(本公司確認)表示。 Note: if adopt pther not standard plunger, then indicate with the new spec(confirmed by our company).
4 驅動形式 Actuator forms	0:無動臂No lever 1:短動臂Short lever 2:長動臂Long lever 3:中動臂Middle lever 5:滾輪動臂Roller lever 6:弧形動臂Arc lever □:非標準動臂Not standard lever 注: 1) □ 表示非標準動臂的代號, 詳見動臂外形尺寸圖 Note: 1) □ Indicate not standard lever, see outline measurement drawings	8 附加規格編號 適用於: Additional specification number applies to:	1)當開關使用了非標準零件如非標準端子時; When used not standard parts such as not stand ard terminal; 2)當顧客有特殊動作特性值或其它要求時。 When customer has particular operating value or other repuirements. 附加規格編號用阿拉伯數字表示, 在沒有附加規格編號時, 該位置空缺。 Additional specs number shows by Arabic numerals. If there is no additional numbers, the place is vacant.

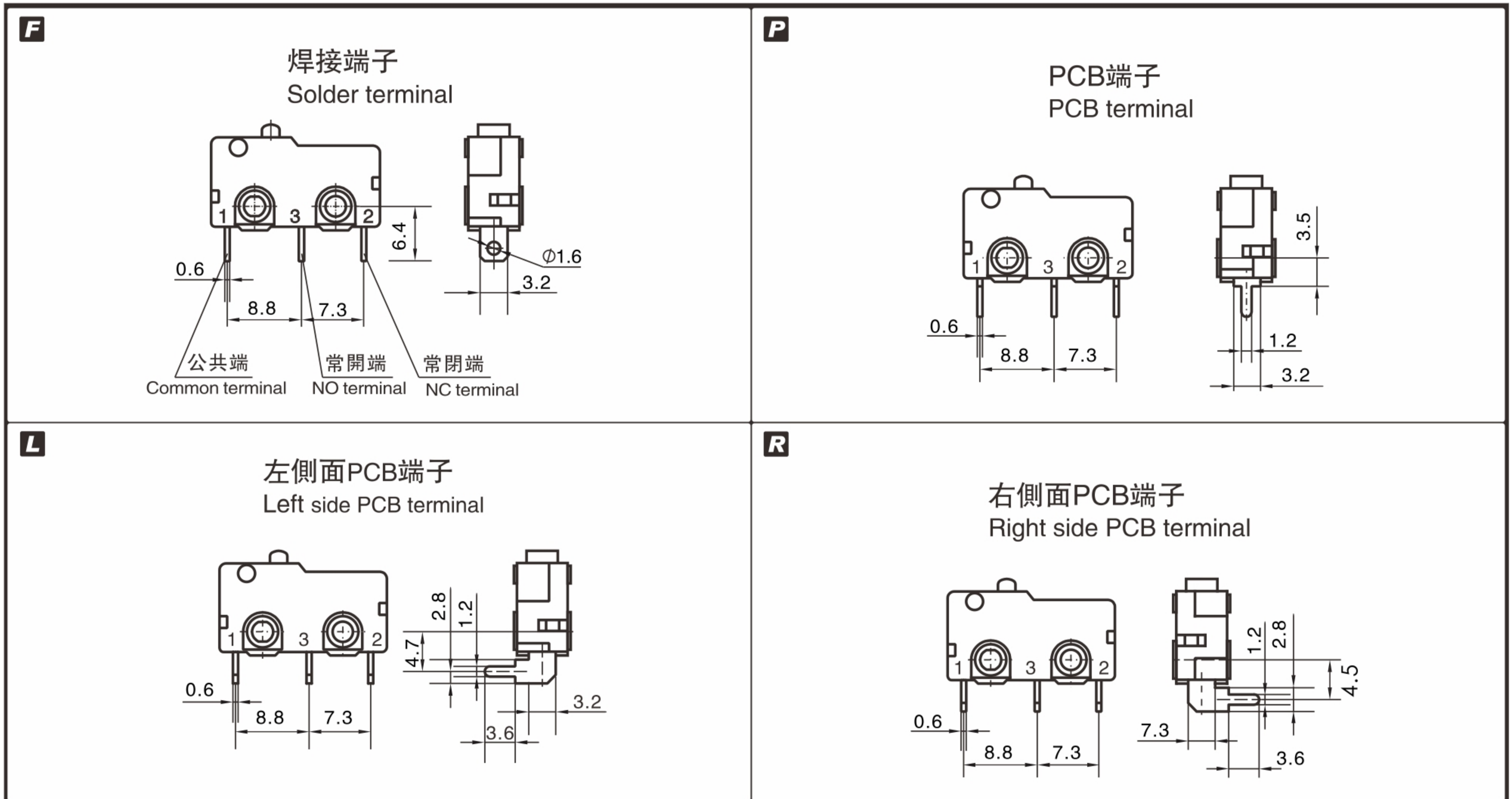
◆ 接觸形式說明圖 Circuit illustration



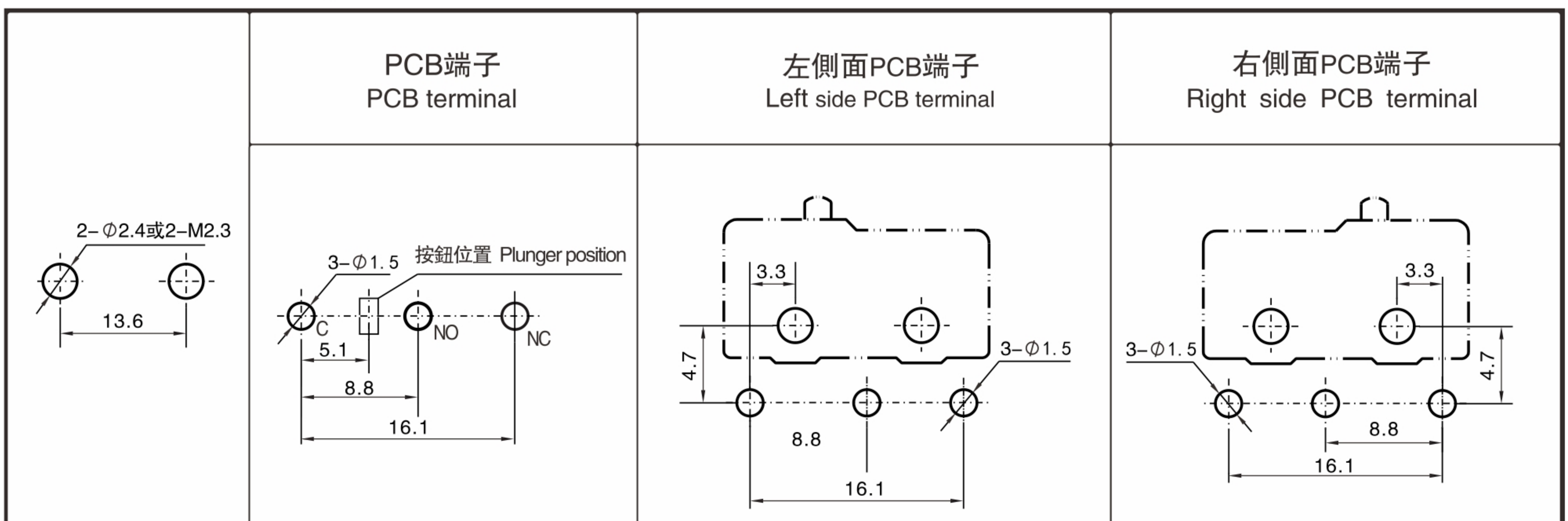
◆ 按鈕規格說明圖 Plunger spec illustration

按鈕標記 Mark on plunger	無標記 No mark	A	D
按鈕尺寸 Plunger dimensions			

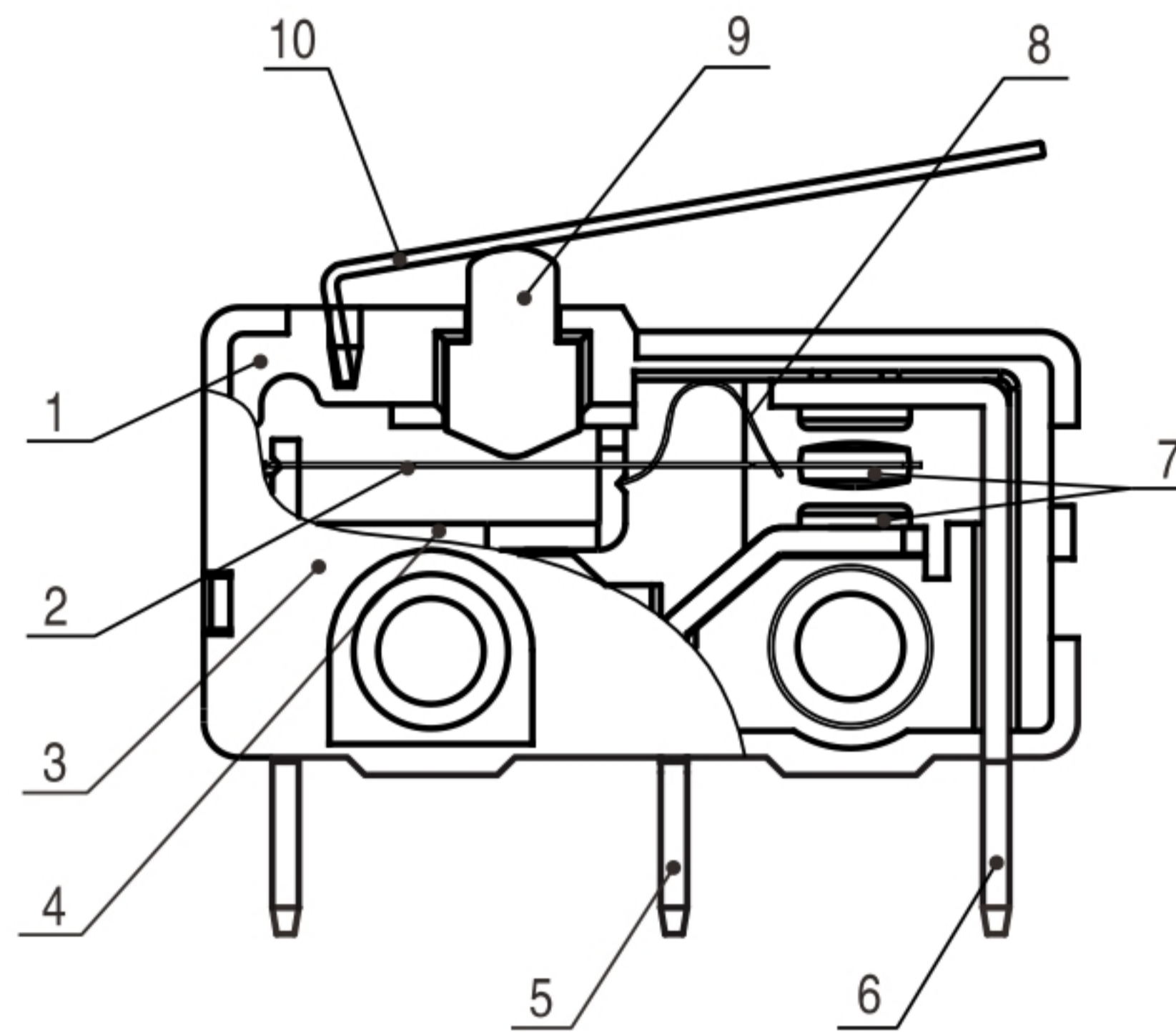
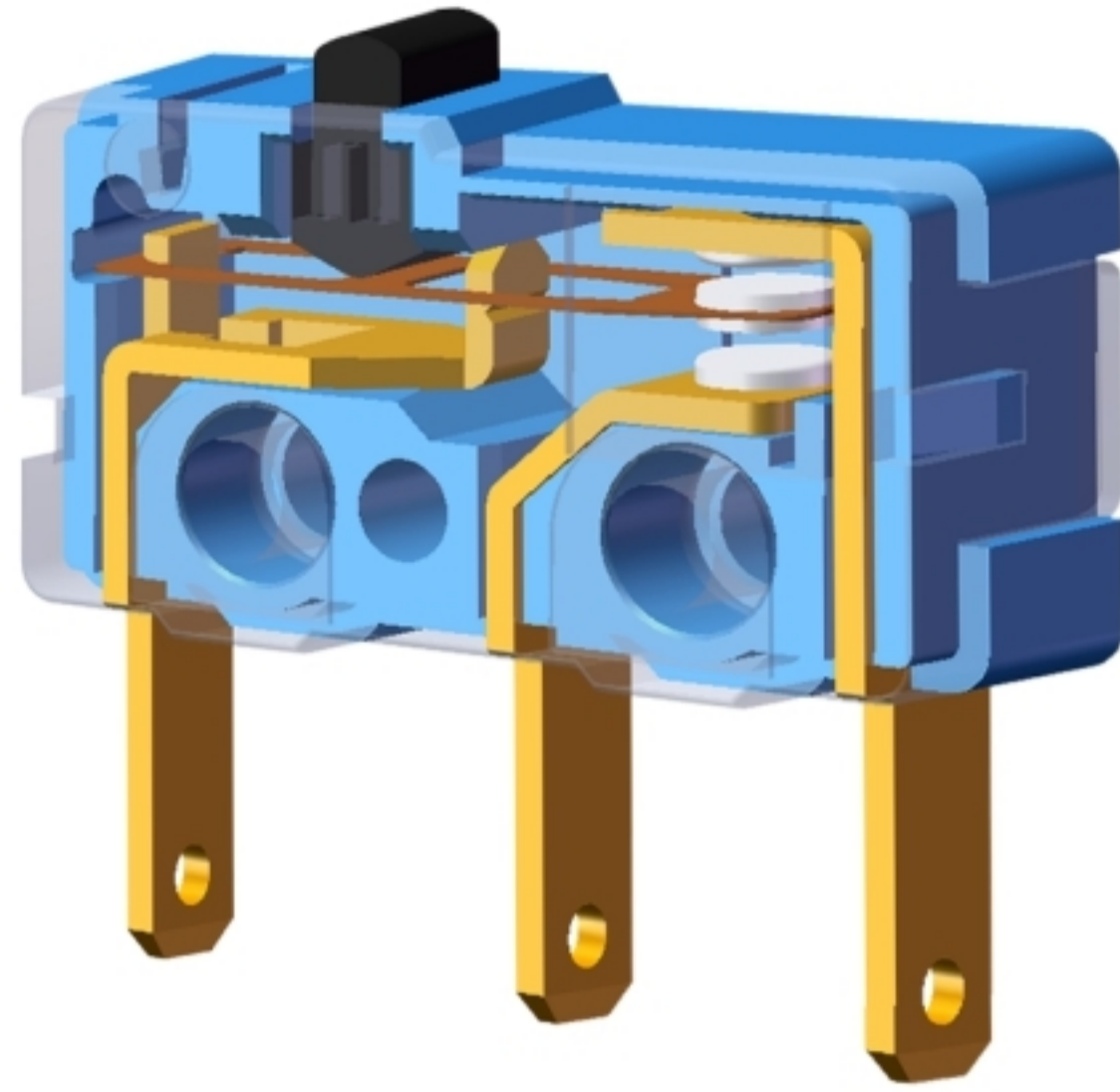
◆ 接線端尺寸 Terminal dimensions



◆ 安裝孔尺寸 Mounting hole dimensions



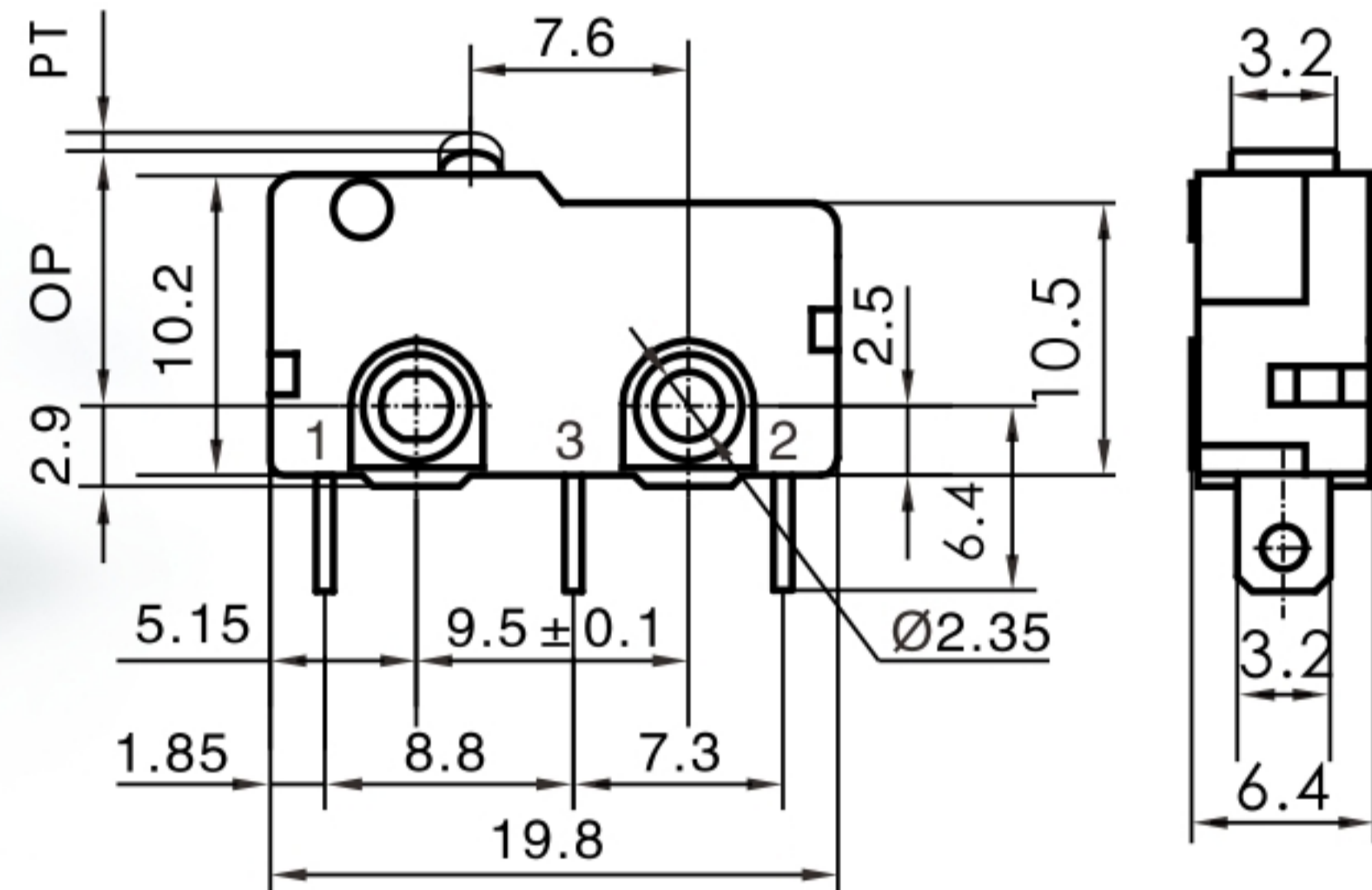
◆ 内部構造圖 Internal configuration drawing



- 1: 外殼 Case
- 2: 可動片 Moving piece
- 3: 蓋 Cover
- 4: 支架 Support
- 5: 常開端子 NO terminal
- 6: 常閉端子 NC terminal
- 7: 電觸點 Contact
- 8: 簧片 Spring sheet
- 9: 按鈕 Plunger
- 10: 動臂 (杠杆) Lever

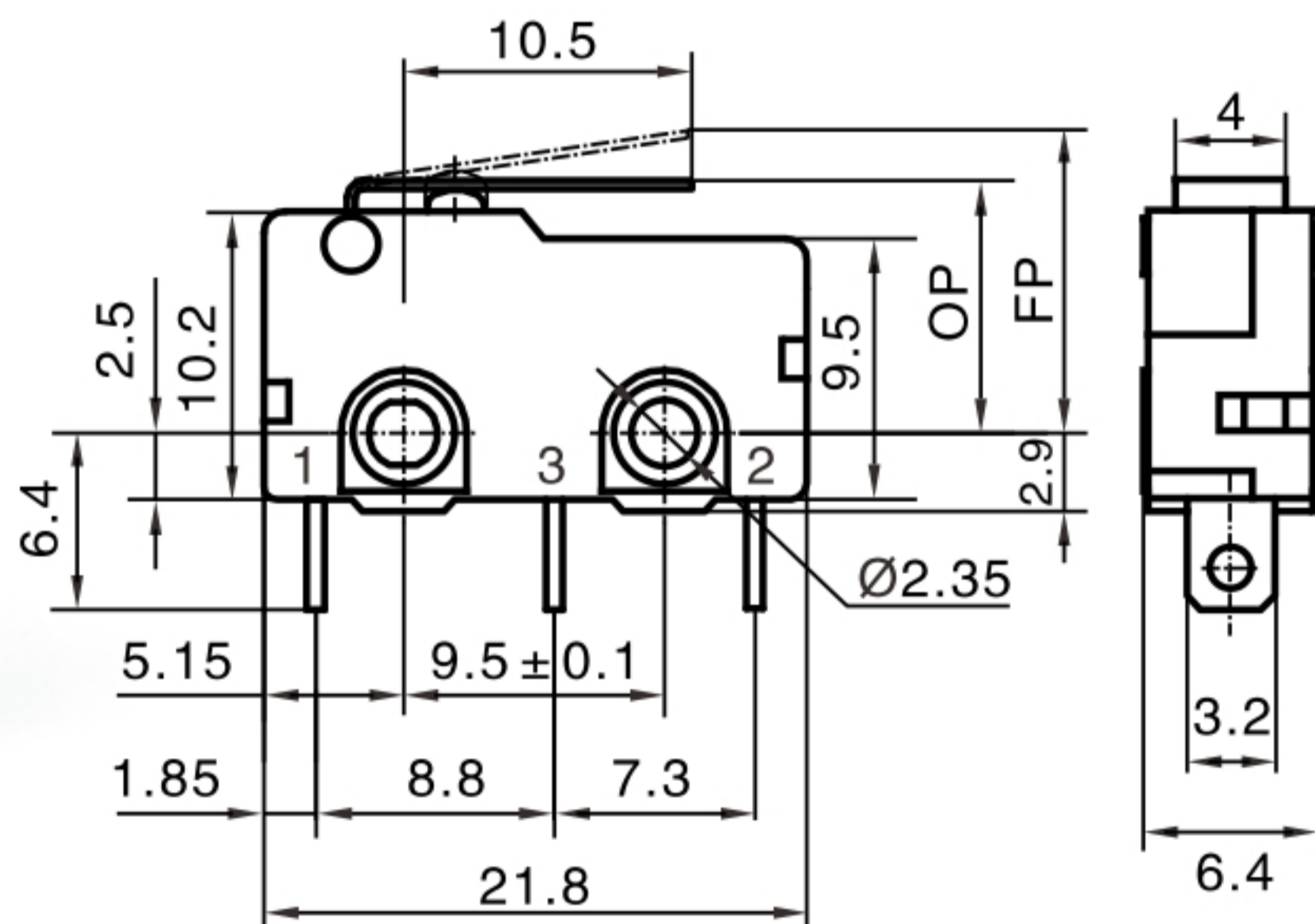
◆ 外形尺寸和動作特性 Dimensions and operating characteristics

KW4B-Z0F100
KW4B-Z0F150
KW4B-Z0F200
KW4B-Z0F300



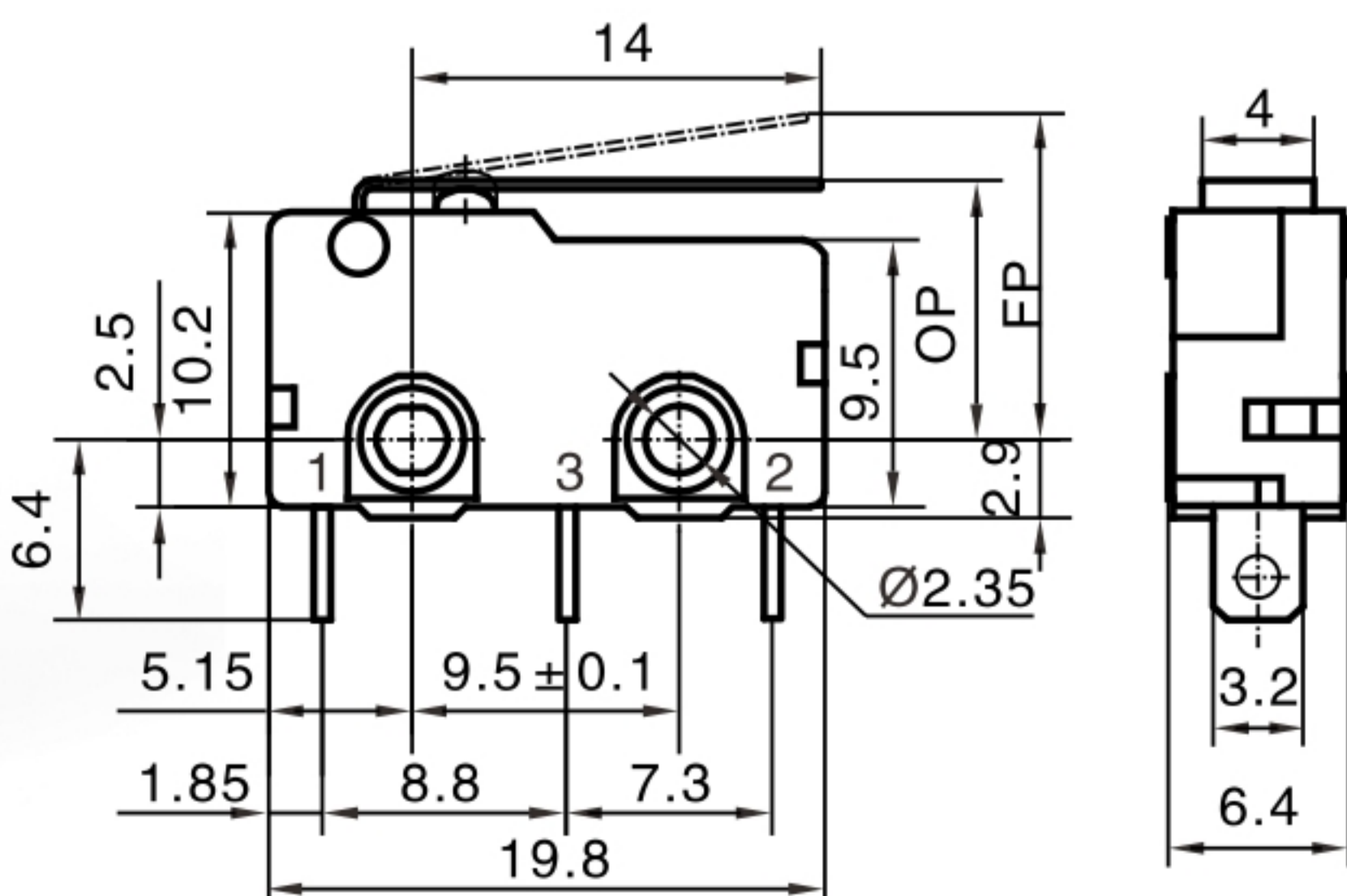
型號 Model	KW4B-Z0F100	KW4B-Z0F150	KW4B-Z0F200	KW4B-Z0F300
OF Max(N)	1.00	1.50	2.00	3.00
RF Min(N)	0.20	0.35	0.50	0.80
PT Max(mm)	0.8			
OT Min(mm)	0.5			
MD Max(mm)	0.2			
OP(mm)	9.1 ± 0.4			

KW4B-Z1F100
KW4B-Z1F150
KW4B-Z1F200
KW4B-Z1F300



型號 Model	KW4B-Z1F100	KW4B-Z1F150	KW4B-Z1F200	KW4B-Z1F300
OF Max(N)	0.35	0.06	0.80	1.00
RF Min(N)	0.05	0.15	0.20	0.80
OT Min(mm)	1.5			
MD Max(mm)	0.6			
FP Max(mm)	12.0			
OP(mm)	9.5 ± 0.8			

KW4B-Z3F100
KW4B-Z3F150
KW4B-Z3F200
KW4B-Z3F300

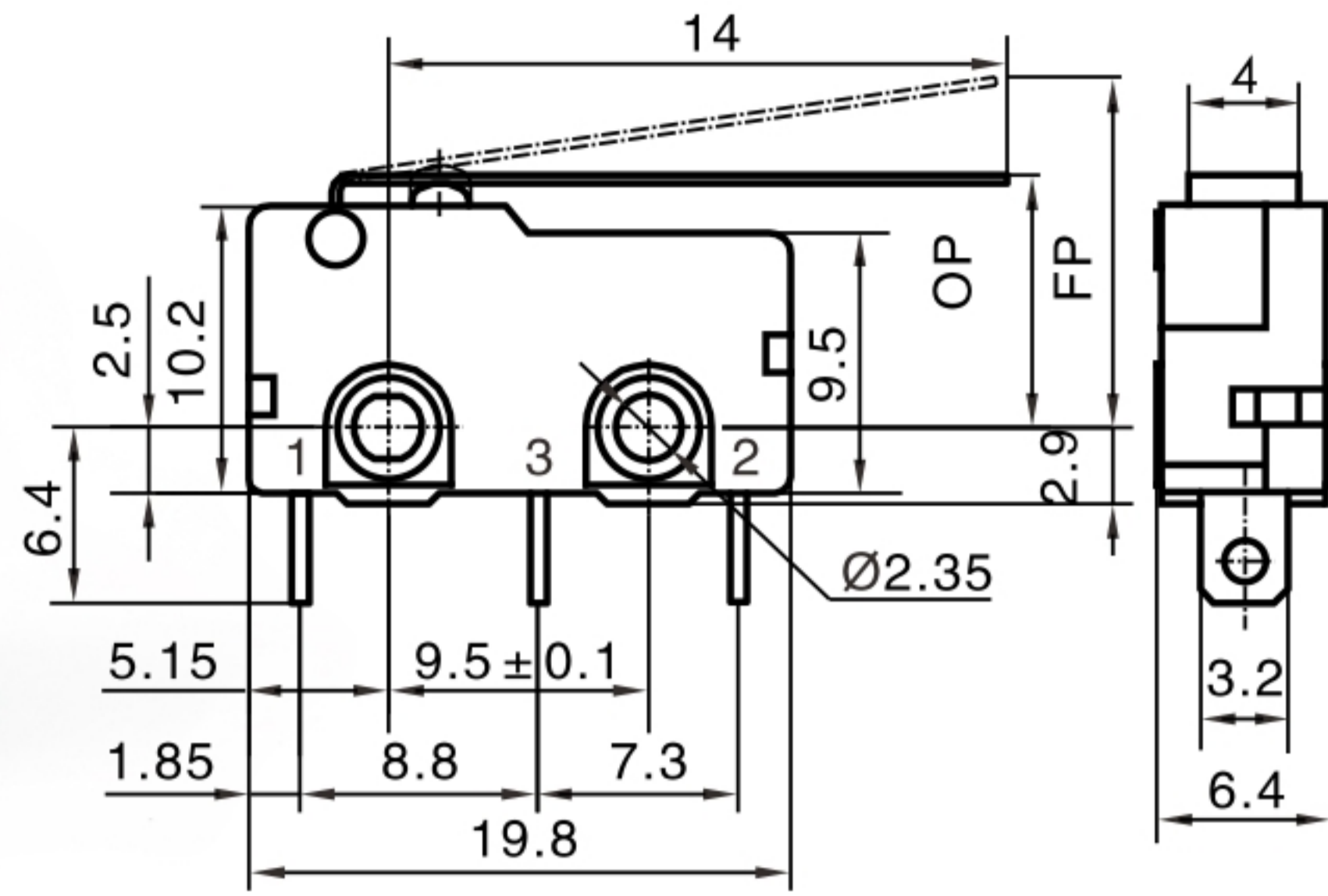


型號 Model	KW4B-Z3F100	KW4B-Z3F150	KW4B-Z3F200	KW4B-Z3F300
OF Max(N)	0.30	0.45	0.60	0.85
RF Min(N)	0.05	0.10	0.15	0.20
OT Min(mm)	1.0			
MD Max(mm)	0.8			
FP Max(mm)	13.0			
OP(mm)	9.8 ± 1			

To provide a safe and reliable on-off service, let electric appliances more perfect

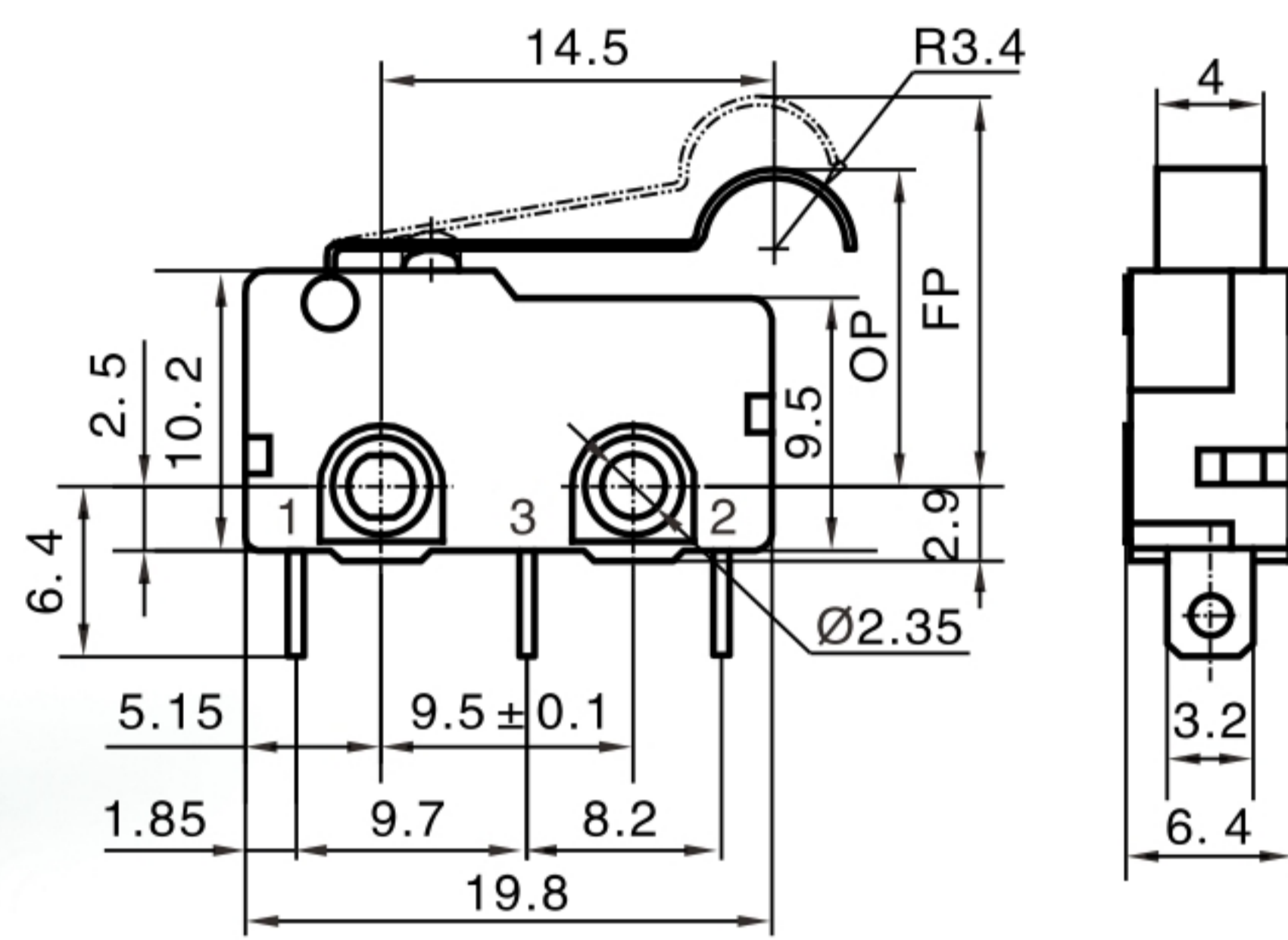
◆ 外形尺寸和動作特性 Dimensions and operating characteristics

KW4B-Z2F100
KW4B-Z2F150
KW4B-Z2F200
KW4B-Z2F300



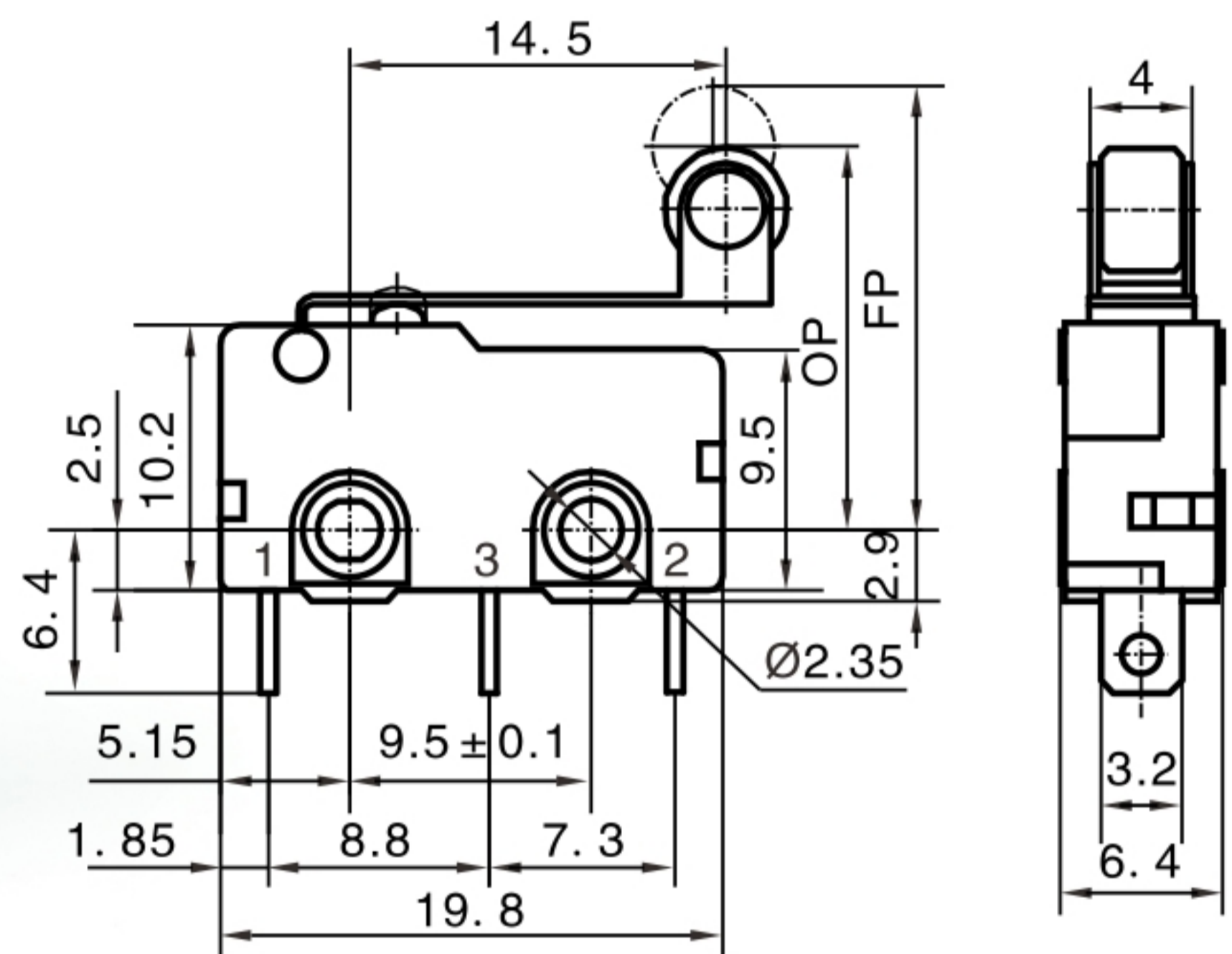
型號 Model	KW4B-Z2F100	KW4B-Z2F150	KW4B-Z2F200	KW4B-Z2F300
OF Max(N)	0.20	0.30	0.40	0.60
RF Min(N)	0.03	0.08	0.10	0.18
OT Min(mm)	2.0			
MD Max(mm)	1.5			
FP Max(mm)	16.0			
OP(mm)	10 ± 1.5			

KW4B-Z6F100
KW4B-Z6F150
KW4B-Z6F200
KW4B-Z6F300



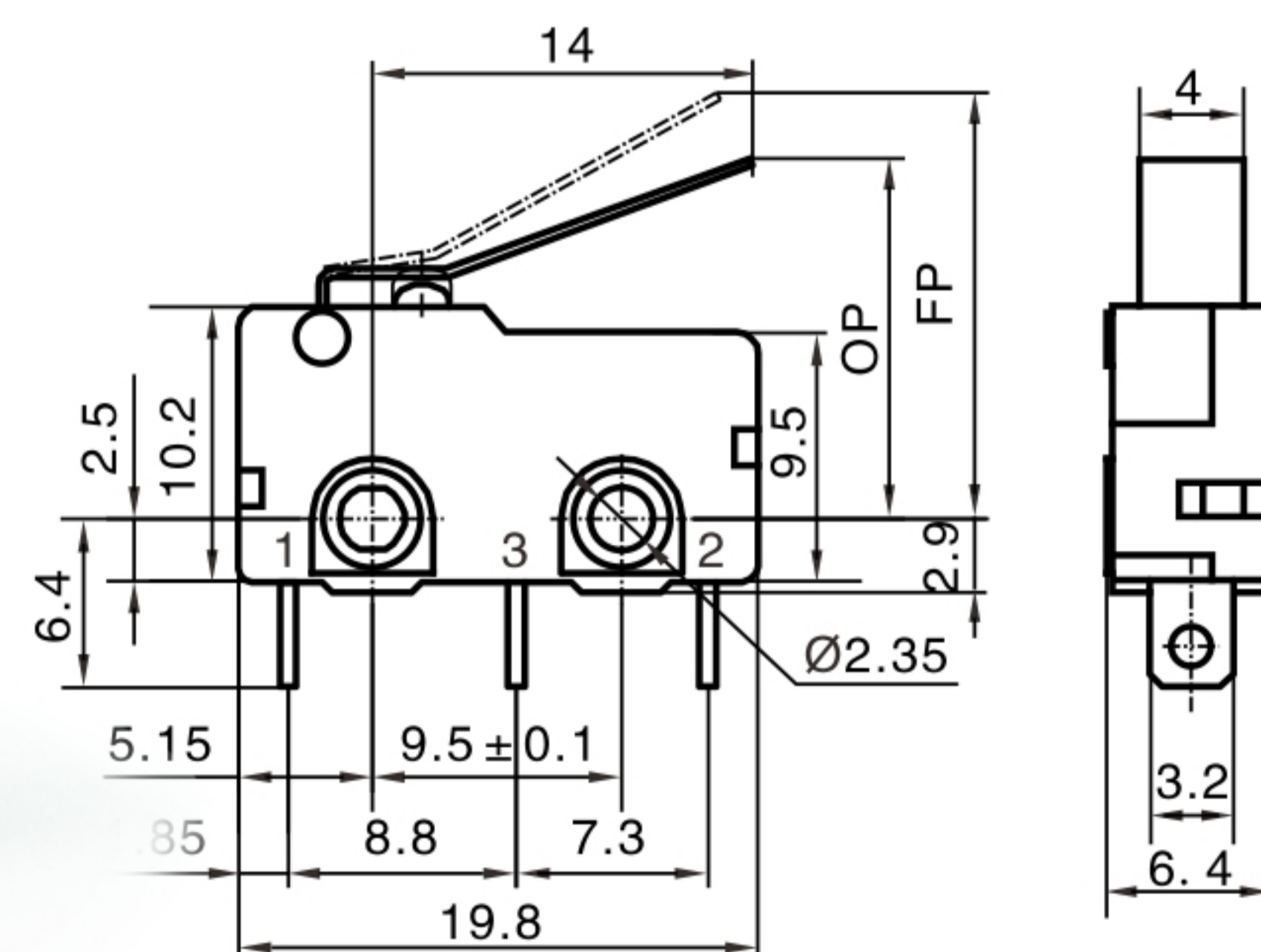
型號 Model	KW4B-Z6F100	KW4B-Z6F150	KW4B-Z6F200	KW4B-Z6F300
OF Max(N)	0.30	0.45	0.60	0.85
RF Min(N)	0.05	0.10	0.15	0.20
OT Min(mm)	1.2			
MD Max(mm)	0.8			
FP Max(mm)	17.5			
OP(mm)	14.5 ± 1			

KW4B-Z5F100
KW4B-Z5F150
KW4B-Z5F200
KW4B-Z5F300



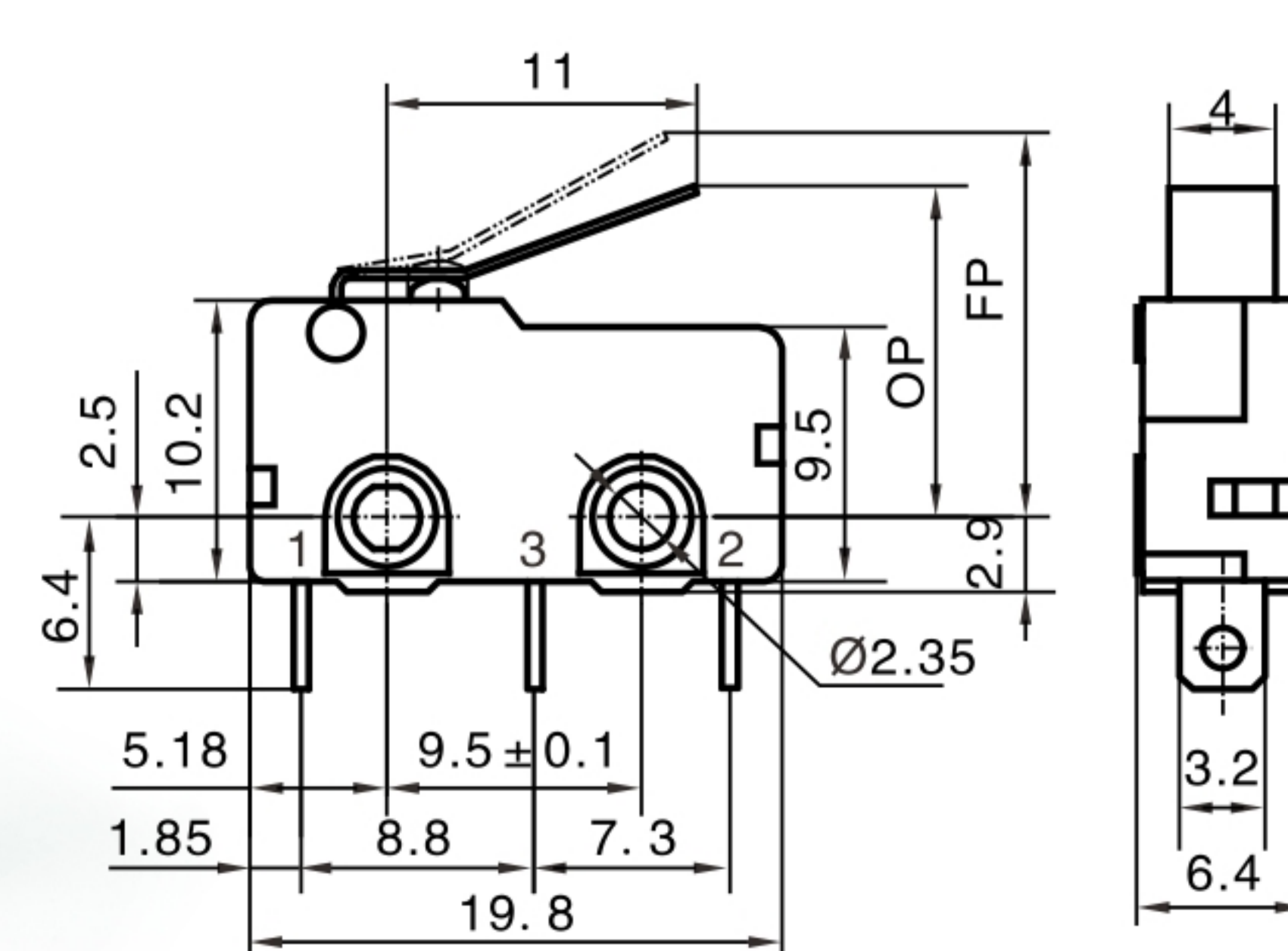
型號 Model	KW4B-Z5F100	KW4B-Z5F150	KW4B-Z5F200	KW4B-Z5F300
OF Max(N)	0.30	0.45	0.60	0.85
RF Min(N)	0.05	0.10	0.15	0.20
OT Min(mm)	1.2			
MD Max(mm)	0.8			
FP Max(mm)	19.0			
OP(mm)	16.2 ± 1			

KW4B-ZEF100
KW4B-ZEF150
KW4B-ZEF200
KW4B-ZEF300



型號 Model	KW4B-ZEF100	KW4B-ZEF150	KW4B-ZEF200	KW4B-ZEF300
OF Max(N)	0.30	0.45	0.60	0.85
RF Min(N)	0.05	0.10	0.15	0.20
OT Min(mm)	1.2			
MD Max(mm)	0.8			
FP Max(mm)	17.5			
OP(mm)	14 ± 1			

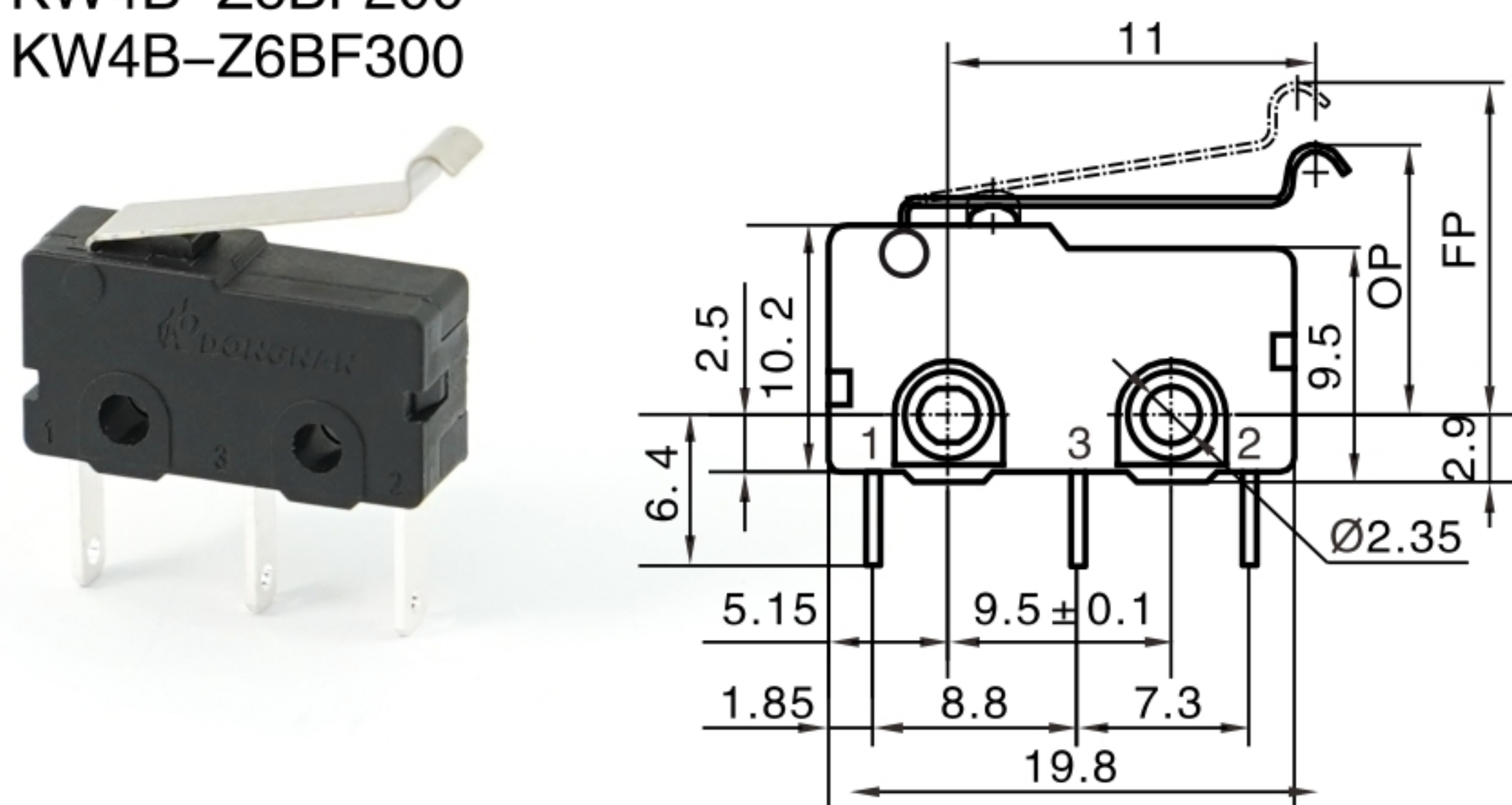
KW4B-ZQF100
KW4B-ZQF150
KW4B-ZQF200
KW4B-ZQF300



型號 Model	KW4B-ZQF100	KW4B-ZQF150	KW4B-ZQF200	KW4B-ZQF300
OF Max(N)	0.32	0.50	0.65	1.00
RF Min(N)	0.05	0.10	0.15	0.20
OT Min(mm)	1.2			
MD Max(mm)	0.8			
FP Max(mm)	15.5			
OP(mm)	13.2 ± 1			

◆ 外形尺寸和動作特性 Dimensions and operating characteristics

KW4B-Z6BF100
KW4B-Z6BF150
KW4B-Z6BF200
KW4B-Z6BF300



型號 Model	KW4B-Z6BF100	KW4B-Z6BF150	KW4B-Z6BF200	KW4B-Z6BF300
OF Max(N)	0.25	0.40	0.50	0.75
RF Min(N)	0.05	0.10	0.15	0.20
OT Min(mm)	1.2			
MD Max(mm)	0.8			
FP Max(mm)	16.5			
OP(mm)	13 ± 1.2			

◆ 可供選擇的非標準動臂代號和外形特徵尺寸 Not standard levers for choose and outline characteristic dimension

動臂代號 Lever code	外形特徵尺寸 Outline characteristic dimensions	動臂代號 Lever code	外形特徵尺寸 Outline characteristic dimensions	動臂代號 Lever code	外形特徵尺寸 Outline characteristic dimensions
3A		C		K	
N		G		Q1	
J		F1		S1	
J1		6A		5A	
J2		6C			