



## DC 轴流风机

### 配置参数

|      |                                |
|------|--------------------------------|
| 材料   | 导风圈：铸铝，表面喷粉 叶轮：PA66+25%GF，抗紫外线 |
| 叶片数  | 5                              |
| 旋转方向 | 从转子方向看逆时针                      |
| 接线   | 电缆线，标配Molex接头                  |
| 控制模式 | 恒转速/恒扭矩                        |
| 工作模式 | S1                             |
| 重量   | 1.1kg                          |

### 为什么选择雷勃

- 电机和控制器均采用IP68防护等级密封设计，防止水进入损坏电气性能。
- 采用优化极槽配合的电机，降低齿槽转矩以及转矩脉动，无低频电磁噪音。
- 专业的技术服务团队，迅速为客户提供技术支持，解决应用过程中发生的问题。

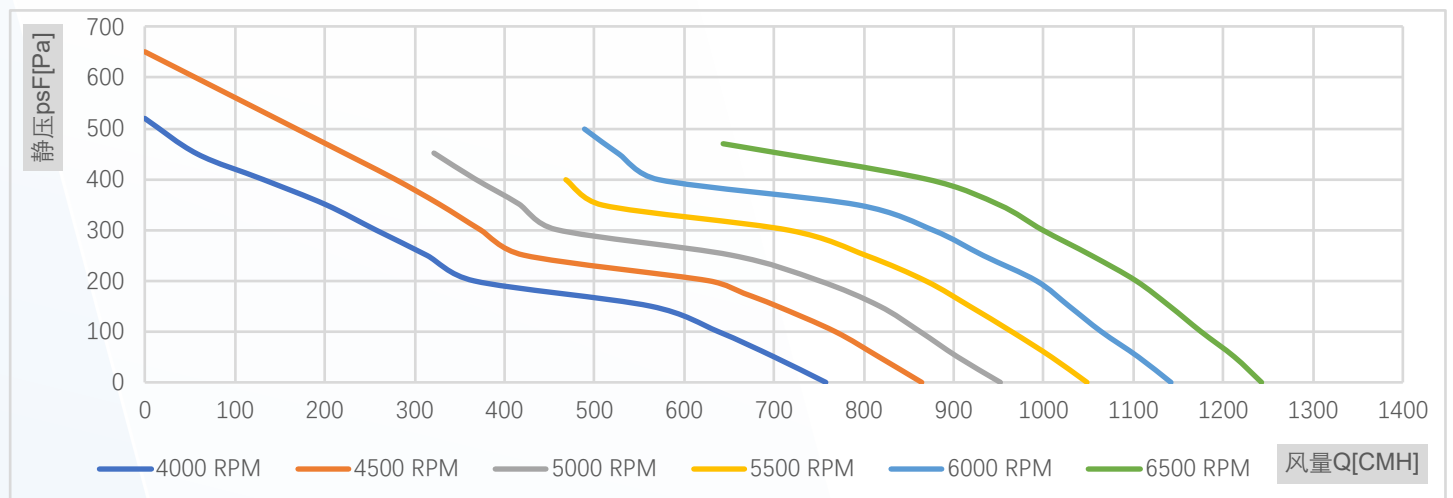
### 功能

- 防护等级IP68
- PWM信号控制输入
- VSP ( 0-10V ) 信号输入
- 多种信号选择输入
- 潮气防护
- 过热保护
- 自动重启
- 欠压保护
- 过电流保护
- 符合EMC(ECER10)
- 盐雾防护
- B级绝缘
- 堵转保护
- 极性保护
- 过压保护
- 满足UL/CSA/CE/VDE认证要求
- 轴向磁场技术

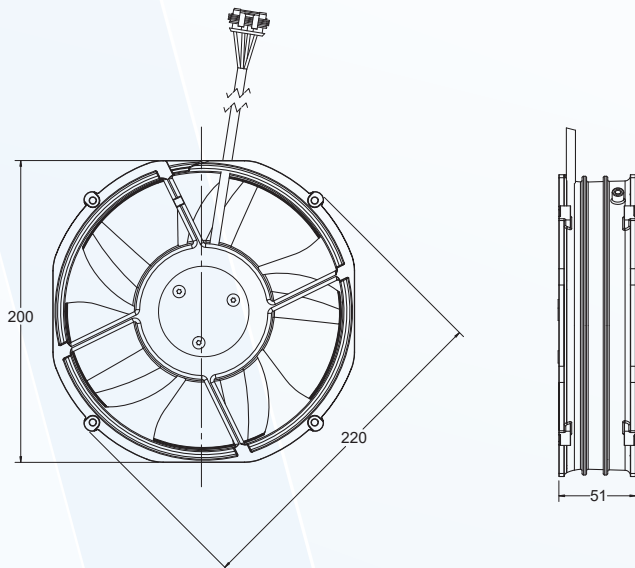
## 技术参数

| 性能            | 风量 (IS) | 风量 (BS) | 标称电压 | 电压范围  | 声压级 (最大) | 轴承类型 | 输入电流  | 输入功率* | 标称转速 | 工作温度范围 | 寿命 L10 (40°C) |
|---------------|---------|---------|------|-------|----------|------|-------|-------|------|--------|---------------|
| 型号            | m³/h    | CFM     | VDC  | VDC   | dB(A)    | Type | Amps  | Watts | RPM  | °C     | Hours         |
| 10015848-001P | 1242    | 732     | 48V  | 36-72 | 80       | Ball | 2.145 | 103   | 6500 | -40~65 | 70000         |

## P-Q 性能曲线



## 外形图



## 接线图

| 序号 | 颜色 | 描述    |
|----|----|-------|
| 1  | 红  | +UB   |
| 2  | 蓝  | -GND  |
| 3  | 紫  | PWM   |
| 4  | 白  | TACHO |

## 雷勃电气（常州）有限公司

江苏省常州市新北区春江镇新华村新恒路1号  
 电话: +86-519 8535 9016  
 邮箱: Xiaohua.Zhou@regalrexnord.com  
 网址: www.regalrexnord.com.cn

