

**HVR 系列(4KV&6KV)**
**高压干簧继电器**
**High voltage Reed Relay**
**1 产品特性**

- ◆ 大功率干簧继电器，介电强度高达 6KVDC
- ◆ 高负载电流能力
- ◆ 高绝缘电阻，高达  $10^{12}\Omega$
- ◆ 低接触电阻，长寿命密封触点
- ◆ 定制化设计、符合 ROHS 指令


**2 性能参数**

项目		单位	值	
继电器型号		/	HVR□-2A04	HVR□-2A06
触点容量		W	100	
最大切换电压(Max DC/Peak AC)		V	1000	
最大切换电流(Max DC/Peak AC)		A	1.0	
最大负载电流		A	2.5	
接触电阻		mΩ	150	300
介质耐压	断开触点间	V	4000	6000
	触点与线圈间	V	4000	6000
	触点与屏蔽壳体	V	4000	6000
绝缘电阻		Ω	$10^{12}$	
吸合时间		ms	1.0	
释放时间		ms	0.1	
振动(0~2000Hz)		G	20	
冲击(11ms, 1/2 正弦波)		G	50	
工作温度		°C	-20~+70	
储存温度		°C	-35~+105	
预期寿命		Ops	$5 \times 10^7$ (at 500VDC-100mA)	
外形尺寸		/	见各外形尺寸图	

**3 线圈参数**

型号	额定电压 (VDC)	动作电压 (VDC)	释放电压 (VDC)	最大电压 (VDC)	线圈电阻 ( $\pm 10\% \Omega$ at 20°C)
HVR□-2A	5	4	0.5	7	120
	12	9	1	16	250
	24	18	2	29	1600

地址：上海市普陀区中山北路 3000 号长城大厦 1007

ADDRESS:1007, Great Wall Building, 3000 Zhongshan North Road, Putuo District, Shanghai

邮政编码：200063

电话/邮箱：021-62718889 / Sales@mirelay.com

POSTAL CODE:200063

TAX/ Email：021-62718889 / Sales@mirelay.com

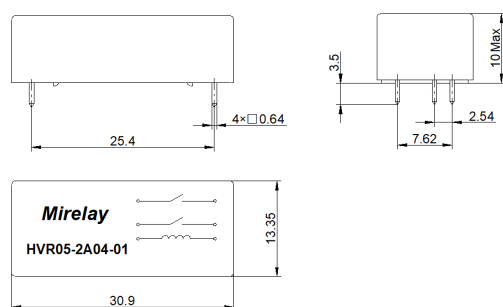
#### 4 型号标记示例

**HVR**   -     -   **(XXX)**  
 ①    ②        ③    ④        ⑤    ⑥

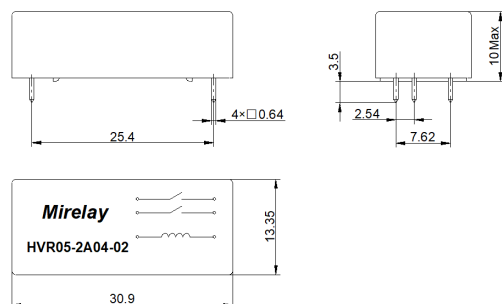
- ① 产品型号: HVR
- ② 线圈电压: 05: 5VDC、12: 12VDC、24: 24VDC
- ③ 触点形式: 2A: 两组常开
- ④ 耐压: 04: 4KV、06: 6KV
- ⑤ 引脚类型: 01、02
- ⑥ 特殊特性号: 以客户需求为准

#### 5 外形尺寸图

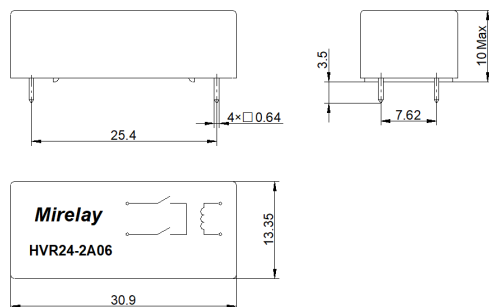
##### 1) HVR□-2A04-01



##### 2) HVR□-2A04-02



##### 5) HVR□-2A06



地址: 上海市普陀区中山北路 3000 号长城大厦 1007

ADDRESS: 1007, Great Wall Building, 3000 Zhongshan North Road, Putuo District, Shanghai

邮政编码: 200063

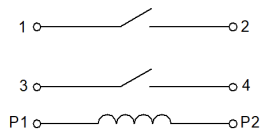
电话/邮箱: 021-62718889 / Sales@mirelay.com

POSTAL CODE: 200063

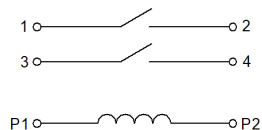
TAX/ Email: 021-62718889 / Sales@mirelay.com

## 6 接线图

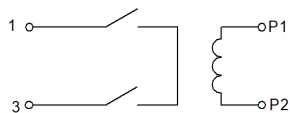
1) HVR□-2A04-01



2) HVR□-2A04-02



3) HVR□-2A06



## 7 使用注意事项

- ※ 避免把继电器安装在直接被雨水淋到的地方，或强磁场的地方，或靠近有热辐射的物体。
- ※ 切换感性负载或容性负载系统会产生峰值电压或电流，建议使用保护电路，否则，可能会造成继电器损坏。
- ※ 避免使用中过高的堆积密度，这可能会影响继电器的电气特性。
- ※ 机械冲击强度过大，会引起继电器使用的故障。
- ※ 继电器在用于波峰焊时，最高温度为 260℃，时间不超过 5s。

### ⚠️ 声明:

本资料仅供客户参考，规格参数可能因产品改良等发生变更，具体涉及的每个产品以《产品承诺书》和样品为准，恕不另行通知。

继电器在不同应用领域的性能参数要求均有所不同，因而客户应根据具体的使用条件选择合适的产品，若有疑问，请与上海米高莱电子有限公司联系以便获得更多的技术支持。

地址：上海市普陀区中山北路 3000 号长城大厦 1007

ADDRESS: 1007, Great Wall Building, 3000 Zhongshan North Road, Putuo District, Shanghai

邮政编码：200063

电话/邮箱：021-62718889 / Sales@mirelay.com

POSTAL CODE: 200063

TAX/ Email: 021-62718889 / Sales@mirelay.com