

## HRX 系列

## 高压干簧继电器

## High voltage Reed Relay

### 1 产品特性

- ◆ 大功率干簧继电器，介电强度高达 15KVDC
- ◆ 高负载电流能力
- ◆ 高绝缘电阻，高达  $10^{12}\Omega$
- ◆ 低接触电阻，长寿命密封触点
- ◆ 外部磁性和静电屏蔽
- ◆ 定制化设计、符合 ROHS 指令



### 2 性能参数

项目	单位	值		
继电器型号	/	HRX□-1A10	HRX□-1A15	
触点容量	W	50		
最大切换电压(Max DC/Peak AC)	V	7500	10000	
最大切换电流(Max DC/Peak AC)	A	3.0		
最大负载电流	A	5.0		
接触电阻	mΩ	150		
介质耐压	断开触点间	V	10000	15000
	触点与线圈间	V	15000	
	触点与屏蔽壳件	V	15000	
绝缘电阻	Ω	$10^{12}$		
吸合时间	ms	3.0		
释放时间	ms	1.5		
振动(0~2000Hz)	G	20		
冲击(11ms, 1/2 正弦波)	G	50		
工作温度	°C	-20~+70		
储存温度	°C	-35~+105		
预期寿命	Ops	$5 \times 10^7$ (at 500VDC-100mA)		
外形尺寸	/	见各外形尺寸图		

### 3 线圈参数

型号	额定电压 (VDC)	动作电压 (VDC)	释放电压 (VDC)	最大电压 (VDC)	线圈电阻 ( $\pm 10\% \Omega$ at 20°C)
HRX□-1A□	10	7.5	1	14	120
	12	9	1	16	200
	24	18	2	29	600

地址：上海市普陀区中山北路 3000 号长城大厦 1007

ADDRESS:1007, Great Wall Building, 3000 Zhongshan North Road, Putuo District, Shanghai

邮政编码：200063

电话/邮箱：021-62718889 / Sales@mirelay.com

POSTAL CODE:200063

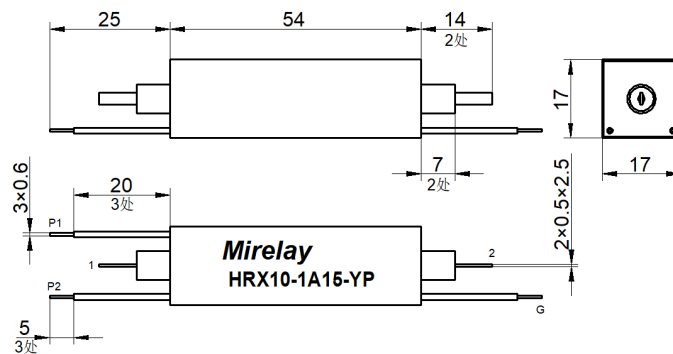
TAX/ Email：021-62718889 / Sales@mirelay.com

#### 4 型号标记示例

**HRX**   -       - (XXX)  
 ①    ②        ③    ④    ⑤        ⑥

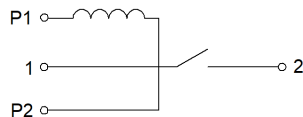
- ① 产品型号：HRX
- ② 线圈电压：10: 10VDC、12: 12VDC、24: 24VDC
- ③ 触点形式：1A：一组常开
- ④ 耐压：10：10KV，15：15KV
- ⑤ 特征：无：标准型、YP：带屏蔽型
- ⑥ 特殊特性号：以客户需求为准

#### 5 外形尺寸图

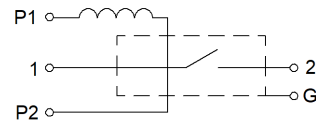


#### 6 接线图

##### 1) 标准型



##### 2) 带屏蔽型



#### 7 使用注意事项

- ※ 避免把继电器安装在直接被雨水淋到的地方，或强磁场的地方，或靠近有热辐射的物体。
- ※ 切换感性负载或容性负载系统会产生峰值电压或电流，建议使用保护电路，否则，可能会造成继电器损坏。
- ※ 避免使用中过高的堆积密度，这可能会影响继电器的电气特性。
- ※ 机械冲击强度过大，会引起继电器使用的故障。
- ※ 继电器在用于波峰焊时，最高温度为 260℃，时间不超过 5s。

#### ⚠️ 声明：

本资料仅供客户参考，规格参数可能因产品改良等发生变更，具体涉及的每个产品以《产品承诺书》和样品为准，恕不另行通知。

继电器在不同应用领域的性能参数要求均有所不同，因而客户应根据具体的使用条件选择合适的产品，若有疑问，请与上海米高莱电子有限公司联系以便获得更多的技术支持。