

**HRM(12A04)系列**
**高压干簧继电器模块**
**High voltage Reed Relay Module**
**1 产品特性**

- ◆ 12 通道高压继电器模块
- ◆ 介电强度高达 4KV
- ◆ DIN 导轨安装
- ◆ LED 指示灯
- ◆ 专业电路保护
- ◆ 定制化设计、符合 ROHS 指令


**2 性能参数**

项目	单位	值	
继电器模块型号	/	HRM□-12A04	
触点容量	W	100	
最大切换电压(Max DC/Peak AC)	V	1000	
最大切换电流(Max DC/Peak AC)	A	1.0	
最大负载电流	A	2.5	
接触电阻	mΩ	150	
介质耐压	断开触点间	V	4000
	触点与线圈间	V	4000
绝缘电阻	Ω	10 <sup>11</sup>	
吸合时间	ms	1.0	
释放时间	ms	0.1	
振动(0~2000Hz)	G	20	
冲击(11ms, 1/2 正弦波)	G	50	
工作温度	°C	-20~+70	
储存温度	°C	-35~+105	
预期寿命	Ops	5 × 10 <sup>7</sup> (at 500VDC-100mA)	
外形尺寸	/	见各外形尺寸图	

**3 线圈参数**

型号	额定电压 (VDC)	动作电压 (VDC)	释放电压 (VDC)	最大电压 (VDC)	线圈电阻 (±10%Ω at 20°C)
HRM□-12A04	5	4	0.5	7	120
	12	9	1	16	250
	24	18	2	29	1600

地址：上海市普陀区中山北路 3000 号长城大厦 1007

ADDRESS:1007, Great Wall Building, 3000 Zhongshan North Road, Putuo District, Shanghai

邮政编码：200063

电话/邮箱：021-62718889 / Sales@mirelay.com

POSTAL CODE:200063

TAX/ Email：021-62718889 / Sales@mirelay.com

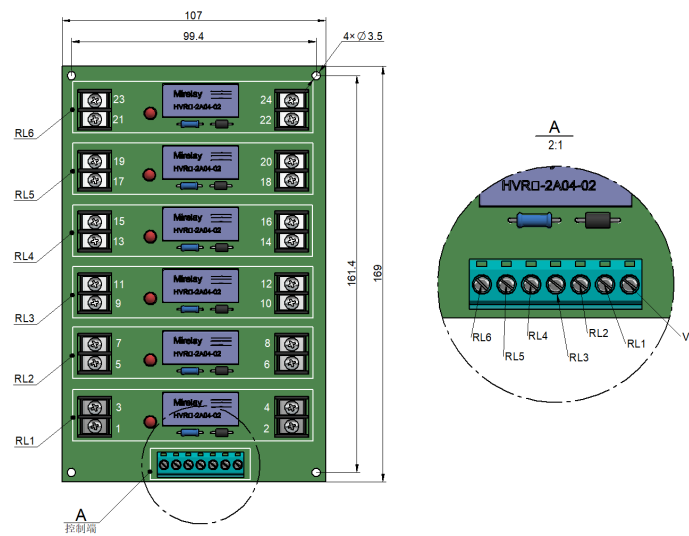
#### 4 型号标记示例

HRM □ - □ □ - (XXX)  
 ① ② ③ ④ ⑤

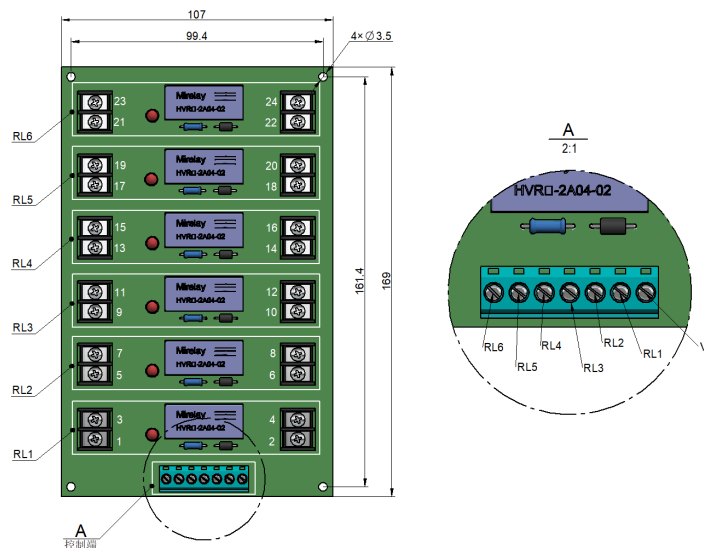
- ① 产品型号: HRM
- ② 线圈电压: 05: 5VDC、12: 12VDC、24: 24VDC
- ③ 触点形式: 12A: 十二组常开
- ④ 耐压: 04: 4000V
- ⑤ 特殊特性号: 以客户需求为准

#### 5 外形尺寸图

- 1) 控制端共正极: V+



- 2) 控制端共负极: V- (GND)



地址: 上海市普陀区中山北路 3000 号长城大厦 1007

ADDRESS: 1007, Great Wall Building, 3000 Zhongshan North Road, Putuo District, Shanghai

邮政编码: 200063

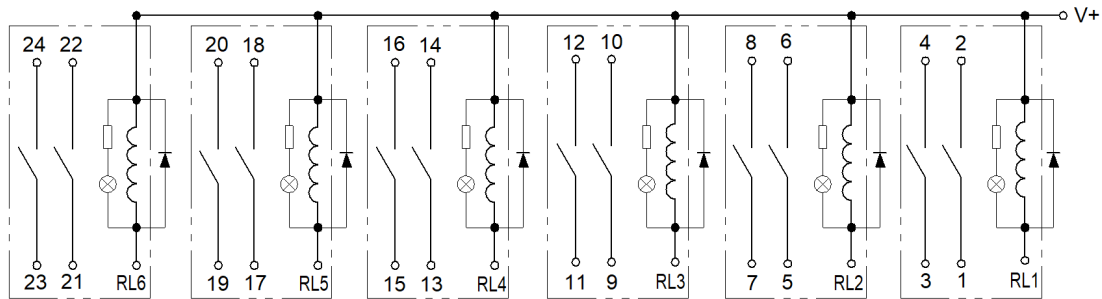
POSTAL CODE: 200063

电话/邮箱: 021-62718889 / Sales@mirelay.com

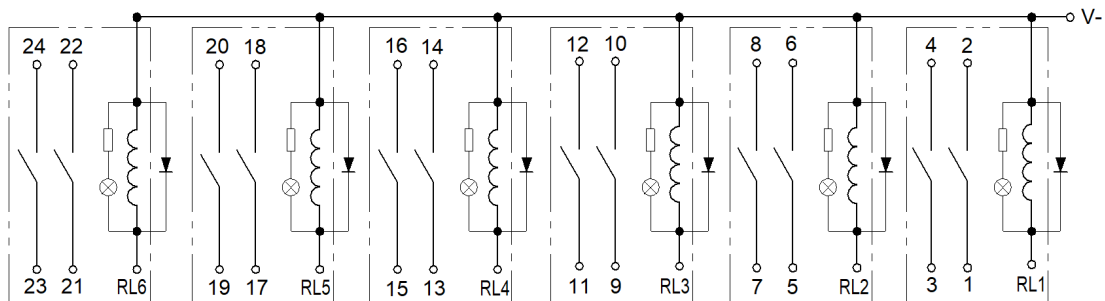
TAX/ Email: 021-62718889 / Sales@mirelay.com

## 6 接线图

### 1) 控制端共正极: V+



### 2) 控制端共负极: V- (GND)



## 7 使用注意事项

- ※ 避免把继电器安装在直接被雨水淋到的地方，或强磁场的地方，或靠近有热辐射的物体。
- ※ 切换感性负载或容性负载系统会产生峰值电压或电流，建议使用保护电路，否则，可能会造成继电器损坏。
- ※ 避免使用中过高的堆积密度，这可能会影响继电器的电气特性。
- ※ 机械冲击强度过大，会引起继电器使用的故障。
- ※ 焊接最高温度为 260℃，时间不超过 5s。

### ⚠️ 声明:

本资料仅供客户参考，规格参数可能因产品改良等发生变更，具体涉及的每个产品以《产品承诺书》和样品为准，恕不另行通知。

继电器在不同应用领域的性能参数要求均有所不同，因而客户应根据具体的使用条件选择合适的产品，若有疑问，请与上海米高莱电子有限公司联系以便获得更多的技术支持。

地址：上海市普陀区中山北路 3000 号长城大厦 1007

ADDRESS: 1007, Great Wall Building, 3000 Zhongshan North Road, Putuo District, Shanghai

邮政编码: 200063

电话/邮箱: 021-62718889 / Sales@mirelay.com

POSTAL CODE: 200063

TAX/ Email: 021-62718889 / Sales@mirelay.com