



HLUGB涡街流量计系列 安装使用说明书



开封横河流量仪表有限公司
Kaifeng Henghe Flow meter CO.,Ltd.

地址：河南省开封市祥符区新型材料工业园区节能大道东段
电话：0371-25610699 0371-25610799 0371-25616399
0371-26665951 0371-26667180 0371-26665952
0371-26667190 0371-26668500 0371-25616299

售后服务：18937805162 13703787076

传真：0371-25616199

邮编：475100

网站：www.kfhhyb.com

邮箱：kfhheyb@163.com

开封横河流量仪表有限公司
Kaifeng Henghe Flow meter CO.,Ltd.

目 录

一、产品概述	1
二、工作原理	1
三、产品特点	1
四、技术参数	2
五、选型指南	2
六、测量范围	3
七、流量计安装结构图	5
八、安装及接线	6
九、维护及故障排除	11
十、订货须知	11

一、产品概述

HLUGB系列涡街流量计是一种采用压电晶体作为检测元件，输出与流量成正比的标准信号的流量仪表。该仪表可以直接与HLUGB-Ⅲ型仪表系统配套，也可以与计算机及集散系统配套使用，对不同介质的流量参数进行测量。该仪表根据流体涡街的检测原理，其检测涡街的压电晶体不与介质接触，仪表具有结构简单、通用性好和稳定性高的特点。

HLUGB系列涡街流量计可用于各种气体、液体和蒸汽的流量检测及计量。

HLUGB系列涡街流量计可以与本公司生产的智能流量积算仪配套使用，也可以和其它仪表厂商生产的智能仪表配套使用，具有通用性强的特点。

二、工作原理

涡街流量计的基本原理是卡门涡街原理，即“涡街旋涡分离频率与流速成正比”。

流量计流通本体直径与仪表的公称口径基本相同。如图一所示，流通本体内插入有一个近似为等腰三角形的柱体，柱体的轴线与被测介质流动方向垂直，底面迎向流体。

当被测介质流过柱体时，在柱体两侧交替产生旋涡，旋涡不断产生和分离，在柱体下游便形成了交错排列的两列旋涡，即“涡街”。理论分析和实验已证明，旋涡分离的频率与柱侧介质流速成正比。

$$f = Sr \frac{V}{d}$$

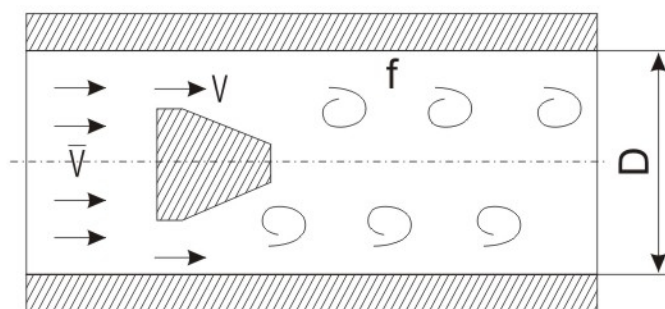
式中：

f——柱体侧旋涡分离的频率(Hz)；

V——柱侧流速(m/s)；

d——柱体迎流面宽度(m)；

Sr——斯特劳哈尔数。是一个取决于柱体断面形状而与流体性质和流速大小基本无关的常数。



图一 圆管内的涡街

三、产品特点

传感器测量探头采用特殊工艺封装，耐高温可达350℃

敏感元件封状在探头体内，检测元件不接触测量介质，使用寿命长

传感器采用补偿设计，提高仪表抗震性

结构简单、无可动件，耐用性高

在规定雷诺数范围内，测量不受介质温度、压力、粘度影响

流量计可应用于防爆场合，安全性好

量程比宽，可达10:1 15:1

通用性强，可测量不洁净的气体、液体

四、技术参数

环境温度: (-40~55)℃；

相对湿度: (5~90)%；

大气压力: (86—106)Kpa

公称通径: (15~1500)mm (大于300mm为插入式结构)；

测量介质: 液体、气体、蒸汽；

公称压力: 1.6Mpa 2.5Mpa 4.0Mpa, 高压可订制；

介质温度: (-40~+350)℃；

精度等级: 0.5级, 1.0级1.5级；

线性度: $\leq \pm 1.5\%$ ；

重复性: $\leq 0.5\%$, $\leq 1.0\%$ ；

输出信号: 电压脉冲；

(4~20)mA DC (两线制)；

通讯协议: RS485通讯, 仪表可配置RS485通讯接口；

选配HART或MODBUS协议；

供电电源: 电压脉冲 12V DC或24V DC

电流型 24V DC

智能电流型 24V DC

智能电池型 3.6V DC

负载电阻: 最大负载电阻不超过350Ω。

本体材质: 304不锈钢

连接方式: (15~300)mm 法兰卡装式结构
(350~1500)mm 为插入式结构

保护等级: IP65, IP67

电缆接口: PG10

防爆类型: 本安型; 隔爆型

防爆标志: iaⅡCT6; dIIBT4

五、选型指南

5.1口径的确定：

涡街传感器口径不同，其测量范围也不同，而每一种口径其测量范围又随着被测介质的种类和工况温度、压力的变化而变化，选择对应测量范围的口径对流量计的实际测量效果有着重要因素。

5.2 结构形式的确定：

根据用户现场实际工况需要，确定涡街流量计使用一体式现场显示型还是分体式远传型：

A、用户需要在管道现场直接就地查看流量时，可以选择一体式现场显示型；

B、若涡街流量计安装位置在离地面较高，或垂直悬空的管道上，适合选用分体式远传型；

C、选用远传型，如果是饱和蒸汽，应选择温度自动补偿或压力自动补偿，若是过热蒸汽，应选择温

度、压力同时补偿，其它介质根据实际情况确定是否需要补偿，如果要求计量准确度不高，温度或是压力恒定，可选择固定压力或是固定温度补偿，也可固定密度补偿；

D、无论选择哪种智能流量积算仪，都应考虑是否需要带有RS485通讯接口；

E、选择智能流量积算仪时，应考虑是否需要提供仪表箱，将智能流量积算仪放置其中，以防止设定参数被随意调整；

F、选用远传型，应考虑是否需要无线远程流量监测系统，实现对各管路流量的实时监测和管理；

G、如果补测介质是易燃易爆介质或测量环境存在易燃易爆气体，应选用防爆型传感器及防爆型测量系统。

5.3 连接方式的确定：

涡街传感器的连接方式分为法兰卡装、法兰连接、螺纹连接、卡箍连接四种，每种连接方式有其各自的特点，可以根据用户现场实际需要来确定合适的连接方式，常用的连接方式为法兰卡装和法兰连接式。

六、测量范围（工况流量m³/h）

传感器口径 (mm)	液体（参比介质：常温水m ³ /h）		气体（校验介质：20℃101325Pa 状态下空气m ³ /h）	
	标准型	扩展型		
15	0.8 ~ 6	0.5 ~ 8	6 ~ 40	5 ~ 50
20	1 ~ 8	0.6 ~ 12	8 ~ 50	6 ~ 60
25	1.5 ~ 12	0.8 ~ 16	10 ~ 80	8 ~ 120
40	2.5 ~ 30	2 ~ 40	25 ~ 200	20 ~ 300
50	3 ~ 50	2.5 ~ 60	30 ~ 300	25 ~ 500
65	5 ~ 80	4 ~ 100	50 ~ 500	40 ~ 800
80	8 ~ 120	6 ~ 160	80 ~ 800	60 ~ 1200
100	12 ~ 200	8 ~ 250	120 ~ 1200	100 ~ 2000
125	20 ~ 300	12 ~ 400	160 ~ 1600	150 ~ 3000
150	30 ~ 400	18 ~ 600	250 ~ 2500	200 ~ 4000
200	50 ~ 800	30 ~ 1200	400 ~ 4000	350 ~ 8000
250	80 ~ 1200	40 ~ 1600	600 ~ 6000	500 ~ 12000
300	100 ~ 1600	60 ~ 2500	1000 ~ 10000	600 ~ 16000

工况条件下流量范围的选择

口径不同，介质不同，涡街流量传感器，变送器的测量范围不尽相同，特殊介质的选型须计算确定。

气体流量范围的选择

涡街流量计的上线流量一般不受介质压力和温度的影响，流量范围主要是取决于介质的工况密度和运动粘度，因此流量范围的确定实际就是核算可用的下限流量。

计算 1：首先计算由密度决定的工况下限流量Q_p公式

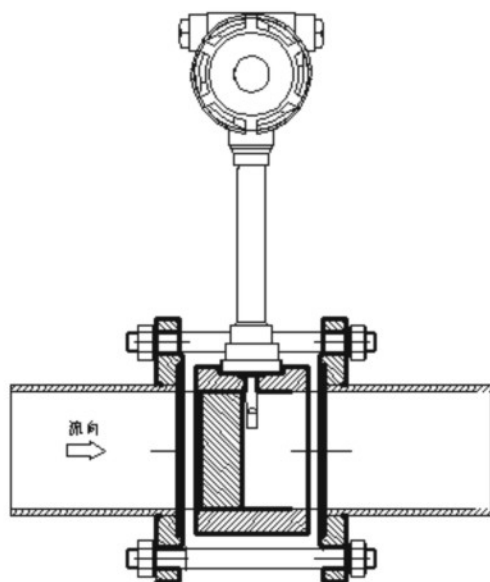
$$Q_{minp} = Q_{min} \times (\rho_0/\rho)^{1/2} \text{ (m}^3/\text{h)}$$

饱和蒸汽质量流量测量范围

绝对压力 (MPa)	0.07	0.1	0.14	0.2	0.3	0.4	0.5	0.6	0.7	0.8	1.0	1.2	1.4	1.6	2.0	2.5	3.0	4.0	流量单位	
温度(℃)	90.0	99.6	109	120	134	144	152	159	165	170	180	188	195	201	212	224	234	250		kg/h
密度(kg/m ³)	0.432	0.59	0.809	1.13	1.65	2.16	2.67	3.17	3.67	4.16	5.15	6.13	7.11	8.09	10.1	12.5	15.0	20.1		
Dn20	Q _{min}	3.6	4.2	4.9	6.2	7.6	9.1	10	12	13	14	16	18	20	22	25	29	33	40	
	Q _{max}	2.5	35	48	68	99	130	160	190	220	250	300	360	420	480	600	750	900	1200	
DN25	Q _{min}	4.2	5.0	6.0	7.5	9.2	11	12	14	15	17	19	21	23	26	30	34	39	48	
	Q _{max}	50	71	97	140	200	260	320	380	440	500	610	740	850	970	1200	1500	1800	2400	
DN40	Q _{min}	11	12	15	18	23	28	31	35	38	42	48	54	59	65	74	86	98	120	
	Q _{max}	130	190	260	360	520	690	850	1000	1200	1300	1600	1900	2300	2600	3200	4000	4800	6400	
DN50	Q _{min}	18	21	25	31	38	45	51	57	64	71	81	92	100	110	120	140	160	200	
	Q _{max}	210	300	400	560	820	1100	1300	1600	1800	2100	2600	3100	3600	4000	5000	6300	7500	1000	
DN80	Q _{min}	0.04	0.05	0.06	0.08	0.09	0.11	0.12	0.14	0.15	0.17	0.19	0.21	0.24	0.26	0.30	0.34	0.39	0.48	
	Q _{max}	0.53	0.74	1.0	1.4	2.1	2.7	3.4	4.0	4.6	5.2	6.5	7.7	9.0	10	13	16	19	25	
DN100	Q _{min}	0.06	0.07	0.08	0.10	0.12	0.14	0.16	0.18	0.20	0.22	0.25	0.29	0.32	0.35	0.40	0.45	0.51	0.62	
	Q _{max}	0.85	1.2	1.6	2.2	3.3	4.3	5.3	6.3	7.3	8.3	10	12	14	16	20	25	30	40	
DN150	Q _{min}	0.15	0.17	0.20	0.25	0.31	0.37	0.42	0.47	0.50	0.54	0.63	0.73	0.81	0.89	1.0	1.1	1.3	1.6	
	Q _{max}	1.9	2.6	3.6	5.0	7.3	9.6	12	14	16	18	23	27	32	36	45	56	67	89	
DN200	Q _{min}	0.23	0.27	0.32	0.40	0.44	0.58	0.67	0.76	0.81	0.87	1.0	1.2	1.3	1.4	1.6	1.8	2.1	2.4	
	Q _{max}	3.4	4.7	6.5	9.0	13	17	21	25	29	33	41	49	57	65	80	100	120	160	
DN250	Q _{min}	0.35	0.41	0.48	0.60	0.70	0.90	1.0	1.1	1.2	1.3	1.4	1.7	1.8	2	2.4	2.8	3.1	3.8	
	Q _{max}	5.2	7.3	9.9	14	20	26	33	39	45	51	63	75	87	99	120	150	180	240	
DN300	Q _{min}	0.43	0.50	0.59	0.74	0.91	1.1	1.2	1.4	1.6	1.7	1.9	2.2	2.4	2.6	3.0	3.5	4.0	4.8	
	Q _{max}	7.5	10	14	20	29	38	47	56	65	74	92	110	120	160	180	220	270	360	

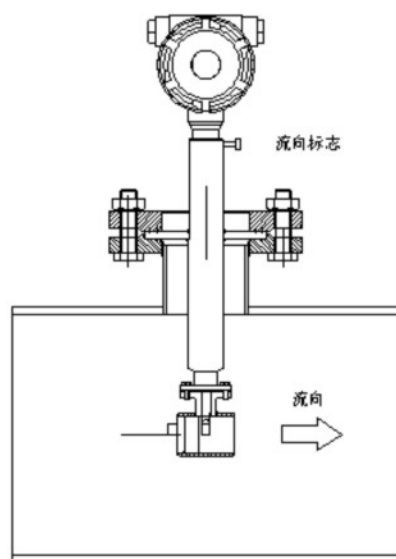
七、流量计安装结构图

(一) 法兰卡装式流量计安装结构图

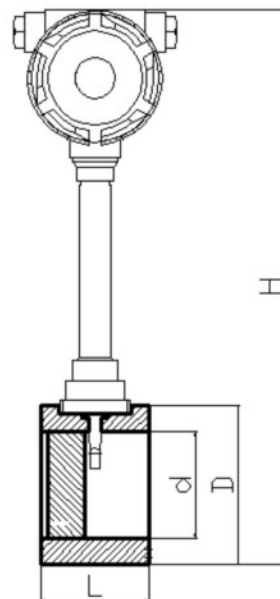


图二. 法兰夹装式结构

(二) 插入式涡街流量计安装结构图



图三. 插入式结构图



图四 流量计结构尺寸

(三) 流量计结构尺寸

(1) 卡装式各种不同口径流量计结构尺寸

公称直径	内径	卡装式本体		
		长L	外径D	总高H
15	15	65	125	460
20	20	65	125	460
25	25	65	125	460
40	39	75	145	470
50	49	75	160	481
65	64	75	180	497
80	79	80	195	510
100	99	90	230	544
125	125	100	245	564
150	149	120	280	594
200	207	150	335	646
250	259	160	405	708
300	309	170	460	760

八、安装及接线

(一) 安装要求

(1) 安装地点的选择

a. 环境温度：流量计的工作环境温度不低于 -40°C ，不高于 $+55^{\circ}\text{C}$ ，如受到生产设备的热幅射时，应采取隔热和通风措施。

b. 环境空气：避免将流量计安装在含腐蚀性气体的环境中，如只能安装在含腐蚀性气体的环境中，则需提供充分的排风措施。

c. 机械振动和冲击：流量计的结构是坚固的，不会因振动而损伤，但振动会产生干扰信号，若管道上的振动和冲击强烈，而介质流速又低，则可能导致干扰信号大于流量信号，造成示值误差。因此，流量计应当尽可能安装在振动和冲击小的场所，安装位置在 $5 \sim 20\text{Hz}$ 的振动频率下，要求振动加速度不大于 1g ，否则应采取减振措施。例如，在流量计安装处振源来向的管道上加装固定支撑，并安装防振垫等措施。

特别注意：在空压机出口处振动较强，不能安装流量计，应安装在储气罐之后。

d. 流量计安装地点周围应有充裕的空间，安装在高处的流量计应尽量有工作平台，以便于安装和维修。此外，为了维修检查方便，附近应有可供测量仪器用的交流 220V 电源插座。

e. 流量计最好安装在室内，必须安装在室外时，应有防晒和防潮措施。

f. 流量计安装地点应远离大功率电机，变频器，大功率变压器和无线电收发机，否则，有可能造成

仪表不能正常工作。

(2) 对安装管道的要求

a. 流量计上游侧和下游侧必须要有足够长的同径直管段。长度应符合下表的要求。

• 法兰卡装式（法兰连接式）流量计直管段

管道情况	上游	下游	管道情况	上游	下游
同心渐缩管,全开阀门	> 15D	> 5D	同平面两个90度直弯头	> 25D	> 5D
同心渐扩管,全开阀门	> 20D	> 5D	不同平面两个90度直弯头	> 40D	> 5D
上游90度直弯头或T形接头	> 20D	> 5D	半开闸阀	> 50D	> 5D

• 插入式流量计直管段

管道情况	上游	下游	管道情况	上游	下游
同心渐缩管,全开阀门	> 30D	> 10D	同平面两个90度直弯头	> 50D	> 20D
同心渐扩管,全开阀门	> 50D	> 20D	不同平面两个90度直弯头	> 80D	> 25D
上游90度直弯头或T形接头	> 50D	> 20D	全开碟阀	> 45D	> 20D

b. 在规定的直管段长度内，管道入流段与出流段目测应是平直的。为保证被测介质满管，流量计应尽量避免安装在调节阀、半开闸阀的下游。一般情况下不在扩大管后安装流量变送器。

c. 流量计可垂直、水平或其它任何角度进行安装，将流量计安装在垂直或倾斜管道上时，流体流向应是自下而上的。

d. 需要在流量计附近装设取压或测温点时，取压点应在流量计后3D以外，测温点应在流量计5D以外。

e. 为方便检修流量计，强烈建议安装旁通管。在需清洗的管道上或所安装流量计的管道不能断流的情况下，就必须安装旁通管道。

(3) 安装注意事项

在安装时必须注意下列事项：

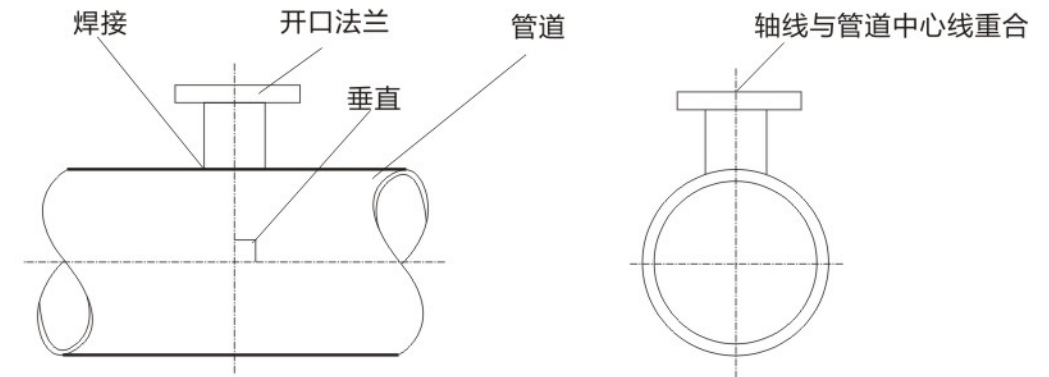
a. 被测介质流向必须与流量计上的流向箭头标志一致。

b. 安装卡装式流量计时，可通过专用凹面法兰的凹面保证管道和流量计流通本体同心。并注意密封垫不能深入管中。

(4) 插入式涡街流量计安装在管道上，需要在安装处开一个φ87圆孔。

在圆孔处焊上随流量计提供的连接法兰，要求开口法兰短管必须垂直管道并且短管的轴线与管道中心线重合。如图五所示。

连接法兰的短管上有加工的凸台，凸台和管道外壁对齐，然后进行焊接。



图五 插入式涡街流量计开口法兰与管道的焊接

a. 根据需要确定是否安装球阀。在维修时装拆流量计时允许中断流量，则不需要装球阀；如果不允许中断流量，则需要装球阀。球阀由我公司配套供应，型号为：Q41F16（DN80），若需要安装球阀，订货时必须注明。

b. 如果需要安装球阀，先将球阀装在开口法兰上，然后打开球阀，再将插入式涡街流量计装在球阀上，见图三。如果不需要安装球阀，则直接将插入式涡街流量计装在开口法兰上，安装时请注意测速本体应在管道中心处。

(二)、仪表接线

仪表接线在放大板上，大端子为必用的主接线端子，小端子为附加功能接线的辅助端子。

VT3WE三线制电路接线

主供电和输出信号接线端子（左侧3位吊框旋压式端子）

GND POU V+

GND：为电源“-”端。 POU：为脉冲输出端。 V+：为外接的12V~24VDC电源+端。

当V+和GND接外电源后电路工作（电池供电型则转入有电工作状态），脉冲输出从POU引出。

辅助接线（小端子）主端子和辅助端子之间的双针跳线为电池开关，短接为通，不插为断开。

+3V6 3V6- CMB CMA

1) 电池接线：（小端子中的右1, 2位）

+3V6：接3.6V锂电池的“+”端。 3V6-：接3.6V锂电池的“-”端

2) 通讯接线：（小端子中的左3, 4位）无485通讯型号不配此接线端子

CMB：接RS485通讯的“-”端。 CMA：接RS485通讯的“+”端

VT2WE二线制电路接线

1、主供电和输出信号接线端子（左侧2位吊框旋压式端子）

- +

“-”：为4~20mA电流输出端。“+”：为15~24V电源“+”端

“+”接+24V外电源，电流输出从“-”端流出至计算机或显示表的取样电阻，经过取样电阻等负载后流回到电源“-”端。

辅助接线（3位小端子）

V+ F 0

V+：接供电电源“+”端（+12V）。F：为脉冲输出信号端。0：接供电的电源地“-”端

此脉冲输出必须在主电流回路供电的情况下使用，输出为带50Hz切除的无修正光隔离原始脉冲，通常在标定时使用；输出信号为含1K5上拉电阻的集电极开路输出。

系统接线图可参见附图“VT3WE三线制和VT2WE二线制电路接线图”

用户菜单操作

（一）、工作屏

接通电源后，仪表首先自检，完成后进入屏1的工作主显示状态。

图表 1 VT3WE三线制工作屏1界面

图表 2 VT2WE两线制工作屏1界面

第一行：累计量；2位小数显示，小数点自动进位。单位与瞬时流量单位的非时间部分一致

第二行：瞬时流量；保留小数后2位，流量单位详细见菜单设置

第三行：流量信号频率值；显示F=XXXX.XX Hz。保留2位小数显示。

第四行：输出电流值；显示I= XX.XX mA，保留2位小数显示（仅2W型）

VTE3W三线制右下角为电池电量指示，仪表使用电池供电时，显示电池电量。

按“<”键或者“+”键在工作屏2与工作屏1之间切换

图表 3 工作屏2副界面

第一行：温度设置值；用于温度补偿有关的计算。显示T=999.9℃。保留1位小数显示。

第二行：压力设置值；用于压力补偿有关的计算。显示P=99999.99kPa，保留2位小数。

第三行：进入设置态的密码。

按“E”键进入密码输入初始状态。按“S”键取消输入态，返回屏二副界面显示。

按“+”键在输入态，循环改变光标处数值。按“<”移动当前输入光标位置；

在输入态按“E”键，交验密码。正确则进入菜单，不正确，则返回到输入初始状态。

图表 4 密码输入初始状态

密码：用户菜单密码22

用户参数设置

按“S”键，退出输入状态。按“E”键，确认保存输入。

按“+”键，循环改变光标处的数值或符号。按“<”键，将当前输入光标向右移动一位。

输入最多输入8位数据（包括符号、小数点）。

2、菜单操作：在菜单浏览中

按“+”键下翻；按“<”键上翻；按“E”键进入子菜单。按“S”键，返回工作屏2界面。

在子菜单中，按“S”键退出；按“E”键进修改态。在修改态如改选择项，则按“+”键向下选择；按“<”向上选择，按“E”键确认。如是输入式修改，则按照输入操作进行。

注意事项：参数设置时，显示内容需按“E”键确认后方可存入，否则设置无效

表格 1 用户参数设定菜单 用户菜单密码为2010。

子菜单序号	菜单显示	意义	选择项或数值范围
1	流量单位选择	流量单位选择 (默认0)	0: m ³ /h 1: m ³ /m 2: l/h 3: l/m 4: t/h 5: t/m 6: kg/h 7: kg/m
2	算法选择	算法选择 (默认0)	00: 常规体积流量 01: 常规质量流量 02: 常规气体体积流量 03: 常规气体质量流量 04: 饱和蒸汽温度补偿 05: 饱和蒸汽压力补偿 06: 过热蒸汽温压补偿
3	流量系数	流量系数 (默认3600)	设定仪表系数，单位为P/m ³
4	满度输出流量	满度输出流量 (默认1000)	当仪表输出4~20mA模拟信号时必须设定该值，且不得为0，单位与流量单位一致
5	密度设置	密度设置 (默认1.0)	当算法选择设置为质量流量（01、03）时，必须设置此项，单位为kg/m ³

子菜单序号	菜单显示	意义	选择项或数值范围
6	温度设置	温度设置 (默认0.0)	设定温度计算值,当选择02、03、04、06算法时,必须设置此项。单位为摄氏度
7	绝对压力设置	设置气体绝对压力 (默认101.325)	设置气体绝对压力计算值,当选择02、03、05、06算法时,必须设置此项。 单位为kPa (真空为0.0将导致流量为0)
8	下限切除流量	设置切除脉冲输入百分比 默认(1%)	数值在0~100之间
9	485 Address	设置RS485通讯序号 (默认0)	仅VT3WE型仪表进行RS485通讯时需设定此项,且不能与同一系统内其他设备相同,范围为0~31
10	阻尼时间	设输出电流阻尼时间 (默认为4s)	仅VT2WE型设电流输出阻尼时间,用于避免输出电流随流量波动太大 范围为2~32
11	清零累计量	清零累计量	若要清零累计量,选择YES并按“E”即可

九、维护及故障排除

1. 流量计显示不正常时,应检查工艺状况是否满足仪表要求,工艺流量是否落在流量计所能测量的范围内,如不满足该要求,流量计显示会不正常的。
2. 流量计所能检测的介质应为单相流体,如有气液两相现象的介质,流量计显示将不正常。
3. 流量计有故障时,应正确区分是否显示仪表,或其它二次仪表有故障。如流量计有输出,而显示仪表无显示,这类故障应在显示仪表。
4. 确认故障来源于流量计,可联系我厂进行售后服务。

十、订货须知

用户订货时请提供以下条件,以便帮助正确选择流量计的规格和系数。

1. 管道尺寸:外径×壁厚(mm);
2. 测量介质名称,介质密度 [kg/m³];
1. 设定的最大流量即流量计的量程上限值 [kg/h,或m³/h];
2. 工艺的最小流量 [kg/h,或m³/h];
3. 工作压力, (MPa);
4. 工作温度, (°C);
5. 如配我公司智能流量积算仪,请一齐提供:压力变化范围,或压力变送器型号、量程;温度变化范围,或温度变送器型号、量程。