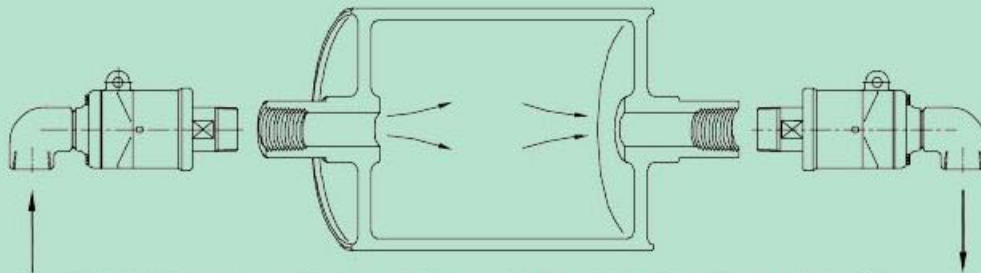


ROTARY JOINTS

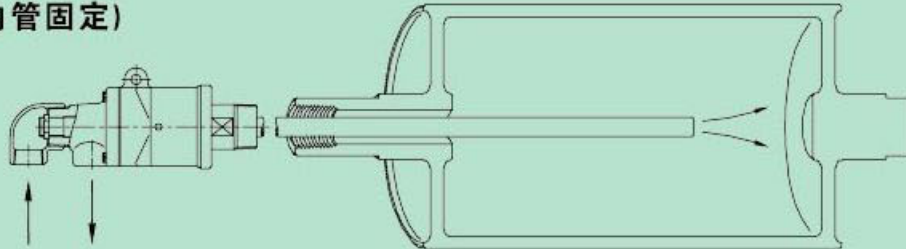
上海金旋旋转接头制造有限公司

单流式



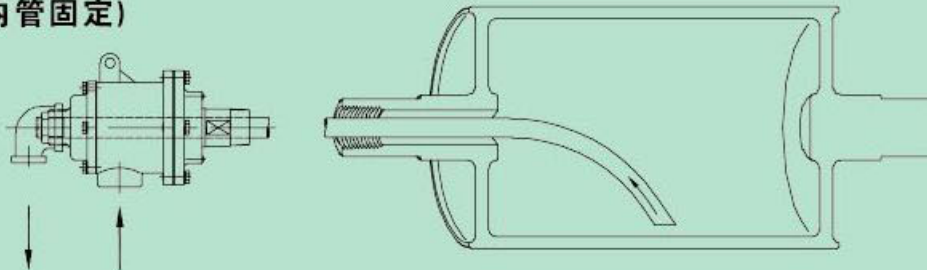
在滚轮的两端安装旋转接头，流体由一端进入由另一端排出，不使用内管。

双流式(内管固定)



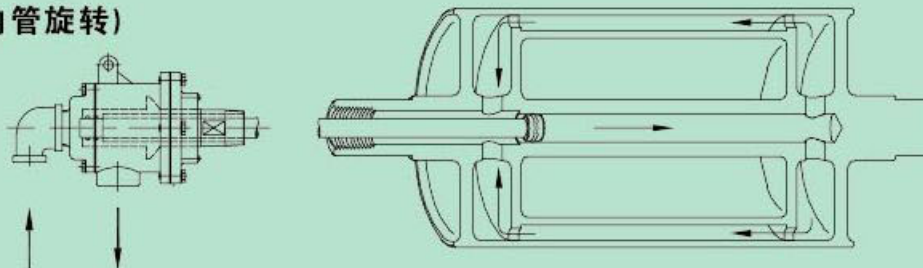
在滚轮的一端安装旋转接头,内管固定在接头上,流体在同端有进入及排出功能。

双流式(内管固定)



在滚轮内设有虹吸内管并固定于接头上,可将冷凝水排出,此型多用于蒸汽。

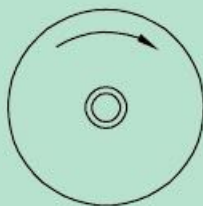
双流式(内管旋转)



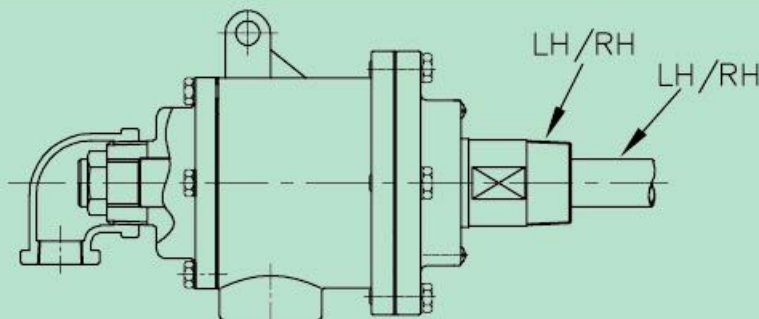
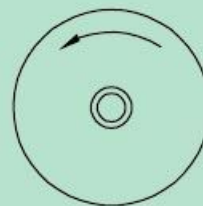
此型为内管与滚轮的中心流体通孔做紧密的连接,以免流体回流而影响滚轮之升降温效率,内管与滚轮同步运转。

- 1)使用符合条件的旋转接头 (参考流体、温度、压力、转速、尺寸、旋向、内管或其它须配合的事项)。
- 2)旋转接头的支撑装置设置是否恰当,要充分理解固定支撑的要点。
- 3)旋转接头的出入口一定要装配软管,绝对不能以钢管代替。使用挠性好的软管,并保持适当的长度。
- 4)请勿在旋转接头出入口部位外加其它配备(如:阀门、过滤器等),如果要装置应加在软管之后。
- 5)旋转接头的旋转轴及固定式内管皆须分左牙或右牙,在设计制造时应注意正确的方向。
- 6)因机器长期不使用会导致旋转接头的生锈损坏,请注意如再使用时会有卡死或泄漏情形发生。
- 7)旋转接头在搬运中应避免碰撞或掉落,否则易产生旋转轴弯曲及内部零件破裂等现象。
- 8)勿让运转中心不正的旋转接头继续运转。
- 9)应保持配管及滚轮内部的清洁,新机器往往皆因内部不清洁造成旋转接头的异常损坏。
- 10)内管是否做适当的选用及装配,应注意尺寸的配合及是否重量过重。
- 11)使用螺纹连接的旋转接头,应注意螺纹规格的正确,并确保有足够螺纹长度锁入滚轮。
- 12)在未通流体时,应避免长时间运转。

顺时针方向的滚轮,使用
用左牙的旋转接头



逆时针方向的滚轮,使用
用右牙的旋转接头



左牙的旋转接头搭配左牙的内管
右牙的旋转接头搭配右牙的内管

HD型旋转接头



使用条件

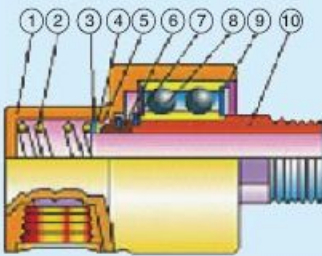
最高压力：1.0MPa

最高温度：100℃

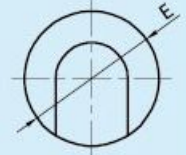
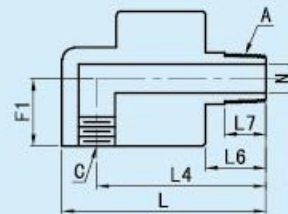
最高转速：1000RPM

流 体：水、空气、盐水、液压油

HD-F型旋转接头

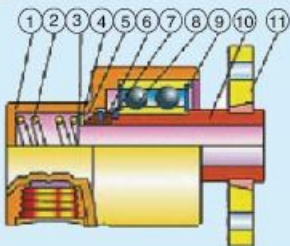


- 1.壳体
- 2.弹簧
- 3.弹簧垫
- 4.平胶垫
- 5.辅助密封圈
- 6.密封环
- 7.轴用挡圈封圈
- 8.轴承
- 9.孔用挡圈
- 10.空心轴

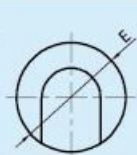
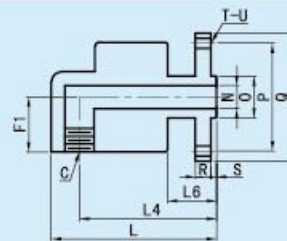


HD型旋转接头 单流式一螺纹连接

规格	型号	A	C	E	F1	L	L4	L6	L7	N
6A	HD-6	1/8	1/8	39	20	76	66	22	12	5
8A	HD-8	1/4	1/4	39	20	76	66	22	12	5
10A	HD-10	3/8	3/8	55	28	105	90	30	15	8
15A	HD-15	1/2	1/2	55	28	105	90	30	18	12
20A	HD-20	3/4	3/4	62	31	115	95	30	20	16
25A	HD-25	1	1	74	37	125	103	33	20	20
32A	HD-32	1.1/4	1.1/4	90	45	156	128	42	25	30
40A	HD-40	1.1/2	1.1/2	95	48	160	130	40	25	35
50A	HD-50	2	2	122	61	220	182	60	35	48
65A	HD-65	2.1/2	2.1/2	156	78	256	211	68	40	62



- 1.壳体
- 2.弹簧
- 3.弹簧垫
- 4.平胶垫
- 5.辅助密封圈
- 6.密封环
- 7.轴用挡圈封圈
- 8.轴承
- 9.孔用挡圈
- 10.空心轴
- 11.半分环法兰



HD-F型旋转接头 单流式-法兰连接

规格	型号	C	E	F1	L	L4	L6	N	O	P	Q	R	S	T	U
10A	HD-F10	3/8	55	28	118	103	43	8	20	60	90	14	6	4	14
15A	HD-F15	1/2	55	28	118	103	43	12	26	65	95	14	8	4	14
20A	HD-F20	3/4	62	31	132	112	47	16	32	75	105	16	8	4	14
25A	HD-F25	1	74	37	141	119	49	20	36	85	115	16	10	4	14
32A	HD-F32	1.1/4	90	45	171	143	57	30	46	100	140	18	12	4	18
40A	HD-F40	1.1/2	95	48	177	147	57	36	52	110	150	18	12	4	18
50A	HD-F50	2	122	61	225	187	65	48	60	125	165	20	15	4	18
65A	HD-F65	2.1/2	156	78	264	219	76	62	75	145	185	20	18	4	18

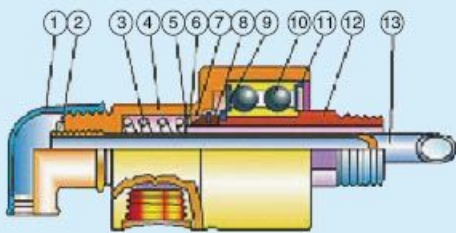


HS-G型旋转接头

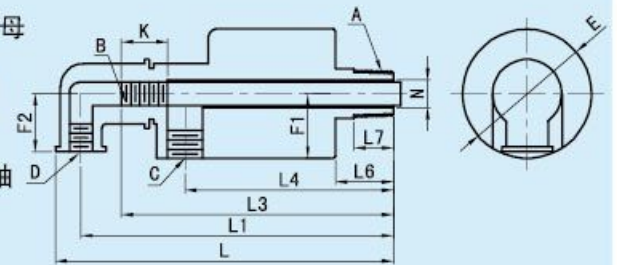


使用条件
 最高压力: 1.0MPa
 最高温度: 100°C
 最高转速: 1000RPM
 流 体: 水、空气、盐水、液压油

HS-GF型旋转接头

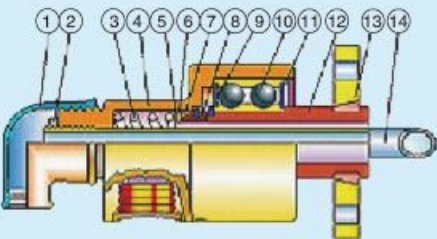


- 1.弯头
- 2.锁紧螺母
- 3.弹簧
- 4.壳体
- 5.弹簧垫
- 6.平胶垫
- 7.辅助密封圈
- 8.密封环
- 9.轴用挡圈
- 10.轴承
- 11.孔用挡圈
- 12.空心轴
- 13.内管

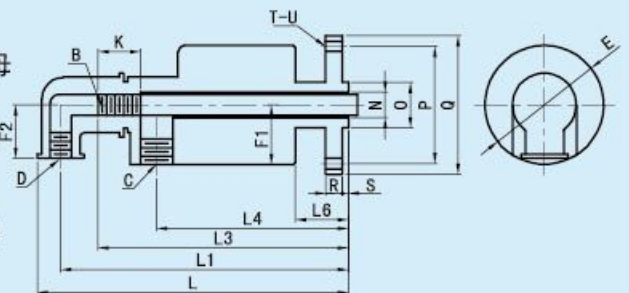


HS-G型旋转接头 双流式内管固定—螺纹连接

规格	型号	A	B	C	D	E	F1	F2	K	L	L1	L3	L4	L6	L7	N
15A	HS-G15-6	1/2	1/8	1/2	3/8	55	28	25	15	147	135	125	90	30	17	12
20A	HS-G20-8	3/4	1/4	3/4	1/2	62	31	30	32	170	155	140	95	30	20	16
25A	HS-G25-10	1	3/8	3/4	1/2	74	37	33	26	175	160	145	103	33	20	20
32A	HS-G32-15	1.1/4	1/2	1.1/4	1/2	90	45	38	32	211	196	182	148	42	25	30
40A	HS-G40-20	1.1/2	3/4	1.1/2	3/4	95	48	43	36	232	210	185	130	40	25	35
50A	HS-G50-25	2	1	1.1/2	1	122	60	51	46	300	278	255	182	60	35	48
65A	HS-G65-32	2.1/2	1.1/4	2	1.1/4	156	78	62	50	350	325	295	211	68	40	62



- 1.弯头
- 2.锁紧螺母
- 3.弹簧
- 4.壳体
- 5.弹簧垫
- 6.平胶垫
- 7.辅助密封圈
- 8.密封环
- 9.轴用挡圈
- 10.轴承
- 11.孔用挡圈
- 12.空心轴
- 13.半分环法兰
- 14.内管



HS-GF型旋转接头 双流式内管固定—法兰连接

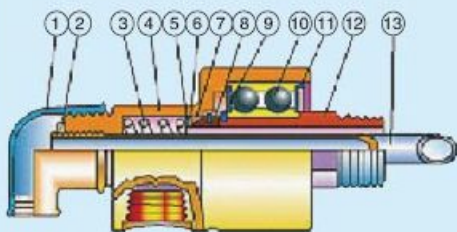
规格	型号	B	C	D	E	F1	F2	K	L	L1	L3	L4	L6	N	O	P	Q	R	S	T	U
15A	HS-GF15-6	1/2	1/2	3/8	55	28	25	15	160	148	138	103	43	12	26	65	95	14	8	4	14
20A	HS-GF20-8	1/4	3/4	1/2	62	31	30	32	187	172	157	112	47	16	32	75	105	14	8	4	14
25A	HS-GF25-10	3/8	3/4	1/2	74	37	33	26	190	175	160	118	49	20	36	85	115	16	10	4	14
32A	HS-GF32-15	1/2	1.1/4	1/2	90	45	38	32	226	211	197	143	57	30	46	100	140	18	12	4	18
40A	HS-GF40-20	3/4	1.1/2	3/4	95	48	43	36	249	227	202	147	57	36	52	110	150	18	12	4	18
50A	HS-GF50-25	1	1.1/2	1	122	60	51	46	305	283	260	187	65	48	60	125	165	20	15	4	18
65A	HS-GF65-32	1.1/4	2	1.1/4	156	78	62	50	358	333	303	219	76	62	75	145	185	20	18	4	18

HS-X型旋转接头

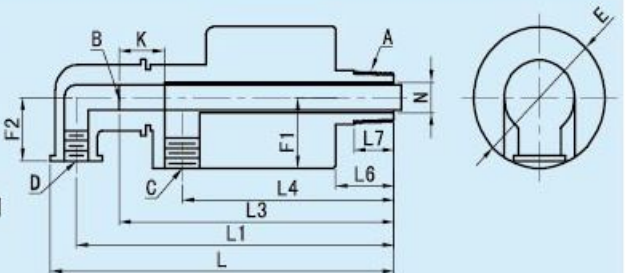


使用条件
 最高压力: 1.0MPa
 最高温度: 100℃
 最高转速: 1000RPM
 流 体: 水、空气、盐水、液压油

HS-XF型旋转接头

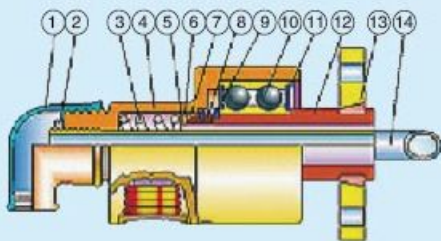


- 1.弯头
- 2.O型圈
- 3.弹簧
- 4.壳体
- 5.弹簧垫
- 6.平胶垫
- 7.辅助密封圈
- 8.密封环
- 9.轴用挡圈
- 10.轴承
- 11.孔用挡圈
- 12.空心轴
- 13.内管

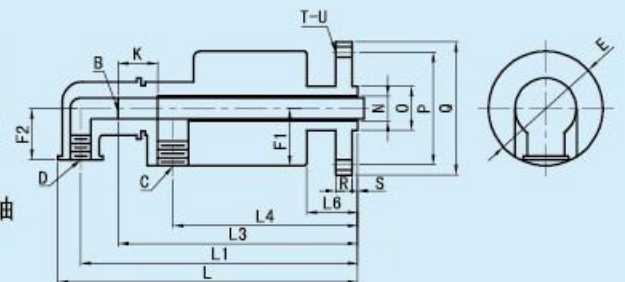


HS-X型旋转接头 双流式内管旋转—螺纹连接

规格	型号	A	B	C	D	E	F1	F2	K	L	L1	L3	L4	L6	L7	N
15A	HS-X15-6	1/2	10	1/2	3/8	55	28	25	15	147	135	125	90	30	17	12
20A	HS-X20-8	3/4	12	3/4	1/2	62	31	30	32	170	155	140	95	30	20	16
25A	HS-X25-10	1	16	3/4	1/2	74	37	33	26	175	160	145	103	33	20	20
32A	HS-X32-15	1.1/4	20	1.1/4	1/2	90	45	38	32	211	196	182	128	42	25	30
40A	HS-X40-20	1.1/2	25	1.1/2	3/4	95	48	43	36	232	210	185	130	40	25	35
50A	HS-X50-25	2	32	1.1/2	1	122	60	51	46	300	278	255	182	60	35	48
65A	HS-X65-32	2.1/2	40	2	1.1/4	156	78	62	50	350	325	295	211	68	40	62

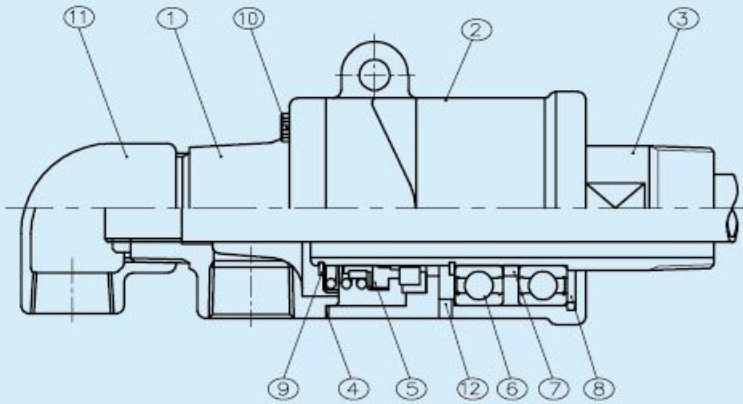


- 1.弯头
- 2.O型圈
- 3.弹簧
- 4.壳体
- 5.弹簧垫
- 6.平胶垫
- 7.辅助密封圈
- 8.密封环
- 9.轴用挡圈
- 10.轴承
- 11.孔用挡圈
- 12.空心轴
- 13.半分环法兰
- 14.内管



HS-XF型旋转接头 双流式内管旋转—法兰连接

规格	型号	B	C	D	E	F1	F2	K	L	L1	L3	L4	L6	N	O	P	Q	R	S	T	U
15A	HS-XF15-6	10	1/2	3/8	55	28	25	15	160	148	138	103	43	12	26	65	95	14	8	4	14
20A	HS-XF20-8	12	3/4	1/2	62	31	30	32	187	172	157	112	47	16	32	75	105	14	8	4	14
25A	HS-XF25-10	16	3/4	1/2	74	37	33	26	190	175	160	118	49	20	36	85	115	16	10	4	14
32A	HS-XF32-15	20	1.1/4	1/2	90	45	38	32	226	211	197	143	57	30	46	100	140	18	12	4	18
40A	HS-XF40-20	25	1.1/2	3/4	95	48	43	36	249	227	202	147	57	35	52	110	150	18	12	4	18
50A	HS-XF50-25	31	1.1/2	1	122	60	51	46	305	283	260	187	65	48	60	125	165	20	15	4	18
65A	HS-XF65-32	40	2	1.1/4	156	78	62	50	358	333	303	219	76	62	75	145	185	20	18	4	18



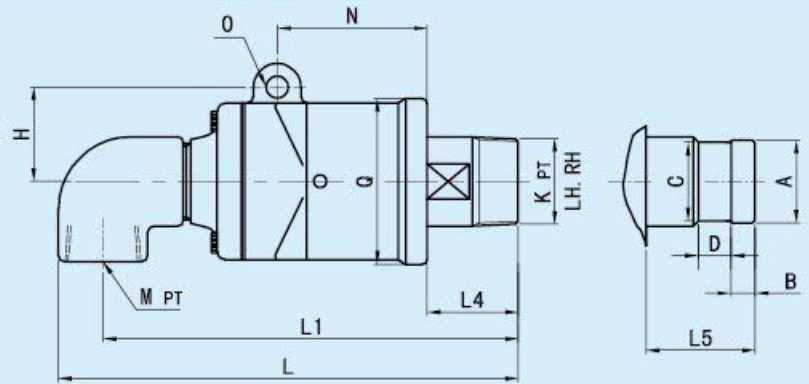
- (1) 上盖 (7) 间隔环
- (2) 本座 (8) 扣环
- (3) 轴心 (9) 扣环
- (4) 垫片 (10) 螺丝
- (5) 封环 (11) 弯头
- (6) 滚珠轴承 (12) 检查孔

使用条件

最高压力: 1.0MPa
 最高温度: 100℃/130℃
 最高转速: 2000RPM
 流体: 水, 热水

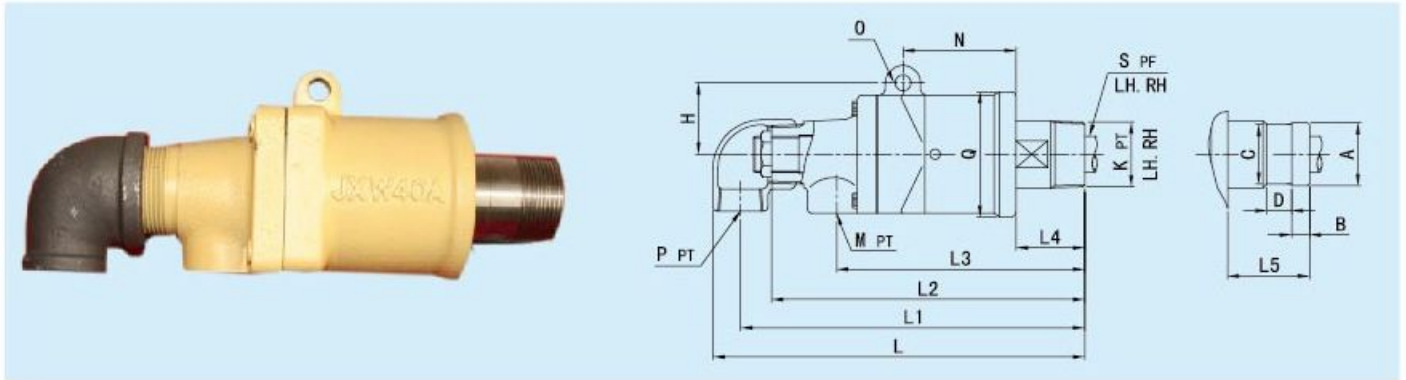
规格范例

JXWD-25A LH/RH W-水 F-法兰式
 JXWS-G25A/X25A LH/RH D-单流式 S-双流式
 JXWS-GF25A LH/RH G-内管固定 X-内管旋转
 JXWS-XF32A LH-左牙 RH-右牙



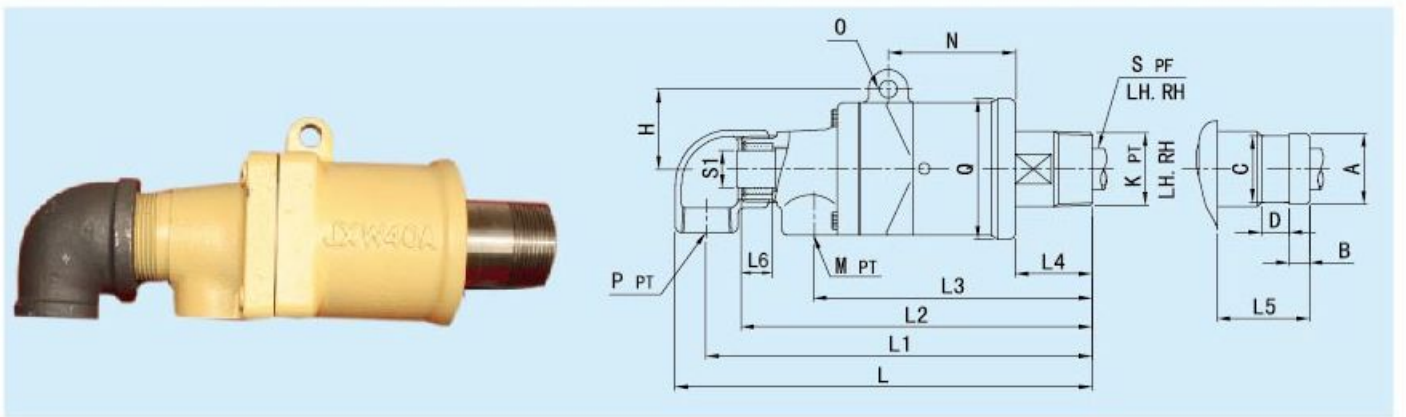
JXWD/JXWD-F型旋转接头 单流式—螺纹连接/法兰连接

公称尺寸		K	M	L	L1	L4	H	N	O	Q	A	B	C	D	L5
15A	1/2	1/2	1/2	166	154	30	34	58	8	57	21.5	8	18.5	10	40
20A	3/4	3/4	3/4	179	164	34	37	60	8	62	26	11	24.4	15	43
25A	1	1	1	200	182	40	43	62	10	70	32.3	11	30.7	15	48
32A	1.1/4	1.1/4	1.1/4	232	209	45	51	71	12	83	41	13	39.4	19	55
40A	1.1/2	1.1/2	1.1/2	246	221	48	55	75	12	90	47.5	13	45	23	60
50A	2	2	2	304	272	62	74	95	18	112	59	16	56.7	23	62



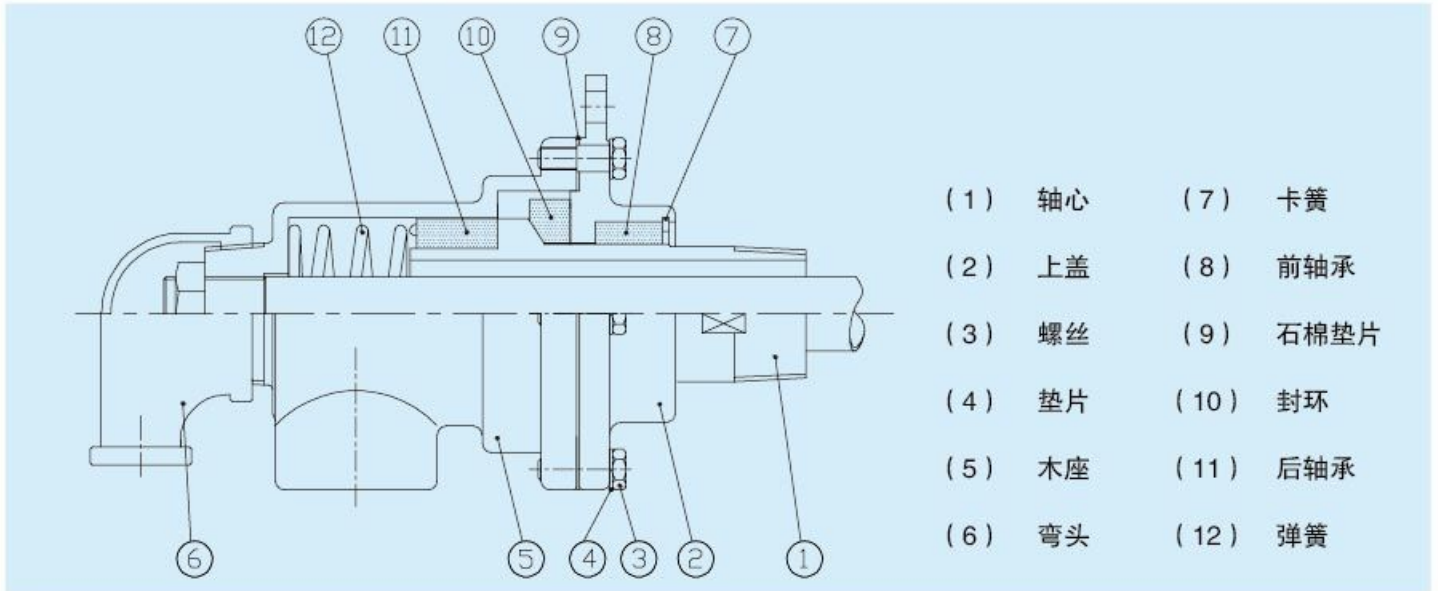
JXWS-G/JXWS-GF型旋转接头 双流式内管固定—螺纹连接/法兰连接

公称尺寸	K	M	P	S	L	L1	L2	L3	L4	H	N	O	Q	A	B	C	D	L5	
15A	1/2	1/2	1/2	1/2	1/8	187	174	157	124	30	34	58	8	57	21.5	8	18.5	10	40
20A	3/4	3/4	1/2	1/2	1/4	198	185	167	131	34	37	60	8	62	26	11	24.4	15	43
25A	1	1	3/4	1/2	3/8	220	207	187	145	40	43	62	10	70	32.3	11	30.7	15	48
32A	1.1/4	1.1/4	1	3/4	1/2	249	234	210	163	45	51	71	12	83	41	13	39.4	19	55
40A	1.1/2	1.1/2	1	1	3/4	263	245	219	170	48	55	75	12	90	47.5	13	45	23	60
50A	2	2	1.1/2	1	1	322	304	276	217	62	74	95	18	112	59	16	56.7	23	62
65A	2.1/2	2.1/2	2	1.1/2	1.1/4	375	349	312	246	75	83	97	20	127	72	19	69	27	75



JXWS-X/JXWS-XF型旋转接头 双流式内管旋转—螺纹连接/法兰连接

公称尺寸	K	M	P	S	L	L1	L2	L3	L4	H	N	O	Q	A	B	C	D	L5	L6	S1	
15A	1/2	1/2	1/2	1/2	1/8	187	174	160	124	30	34	58	8	57	21.5	8	18.5	10	40	25	9.9
20A	3/4	3/4	1/2	1/2	1/4	198	185	170	131	34	37	60	8	62	26	11	24.4	15	43	32	11.9
25A	1	1	3/4	1/2	3/8	220	207	190	145	40	43	62	10	70	32.3	11	30.7	15	48	36	15.9
32A	1.1/4	1.1/4	1	3/4	1/2	249	234	213	163	45	51	71	12	83	41	13	39.4	19	55	38	19.9
40A	1.1/2	1.1/2	1	1	3/4	263	245	222	170	48	55	75	12	90	47.5	13	45	23	60	40	25.9
50A	2	2	1.1/2	1	1	322	304	279	217	62	74	95	18	112	59	16	56.7	23	62	40	31.9
65A	2.1/2	2.1/2	2	1.1/2	1.1/4	375	349	315	246	75	83	97	20	127	72	19	69	27	75	40	39.9

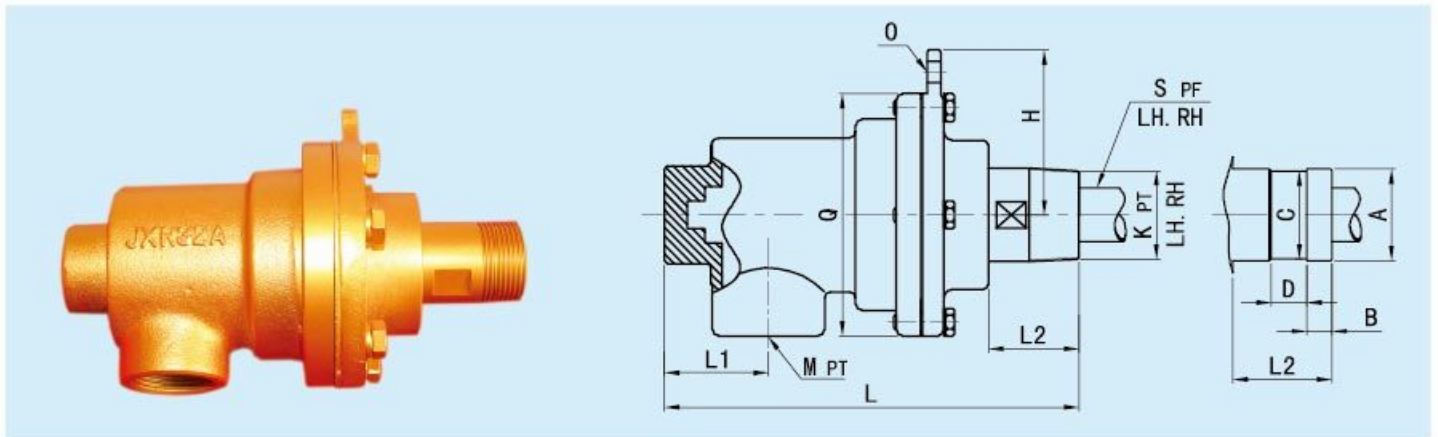


使用条件

最高压力: 2.0MPa
 最高温度: 260℃
 最高转速: 2000RPM
 流 体: 蒸汽、热油

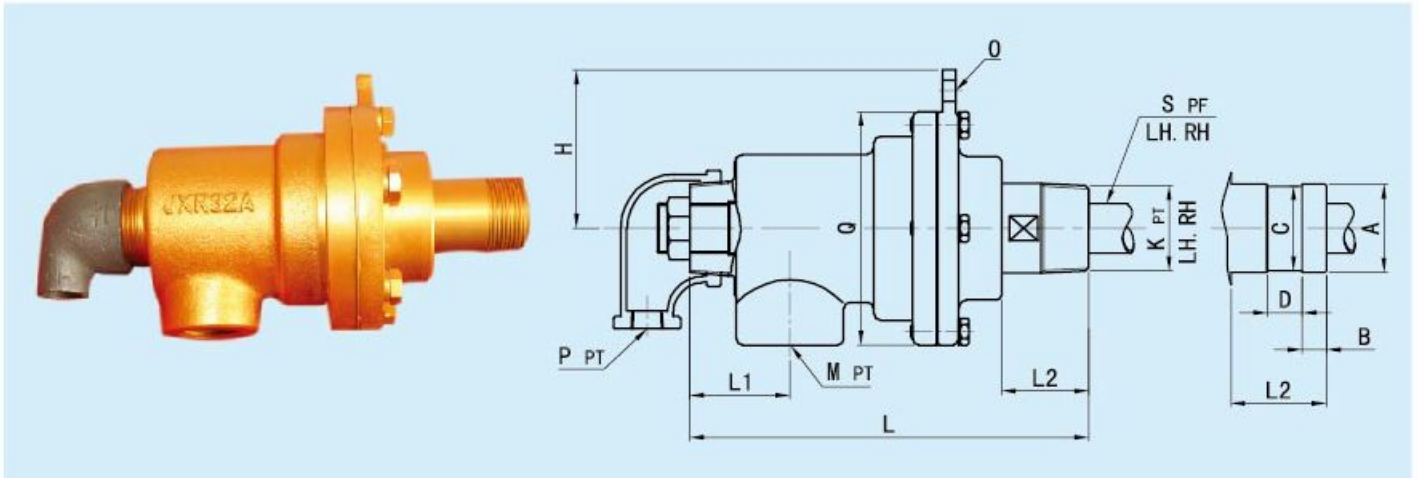
规格范例

JXRD-20A LH/RH	D-单流式	S-双流式
JXRS-G25A/X25A LH/RH	F-法兰式	
JXRS-GF25A LH/RH	G-内管固定	X-内管旋转
JXRS-XF32A	LH-左牙	RH-右牙



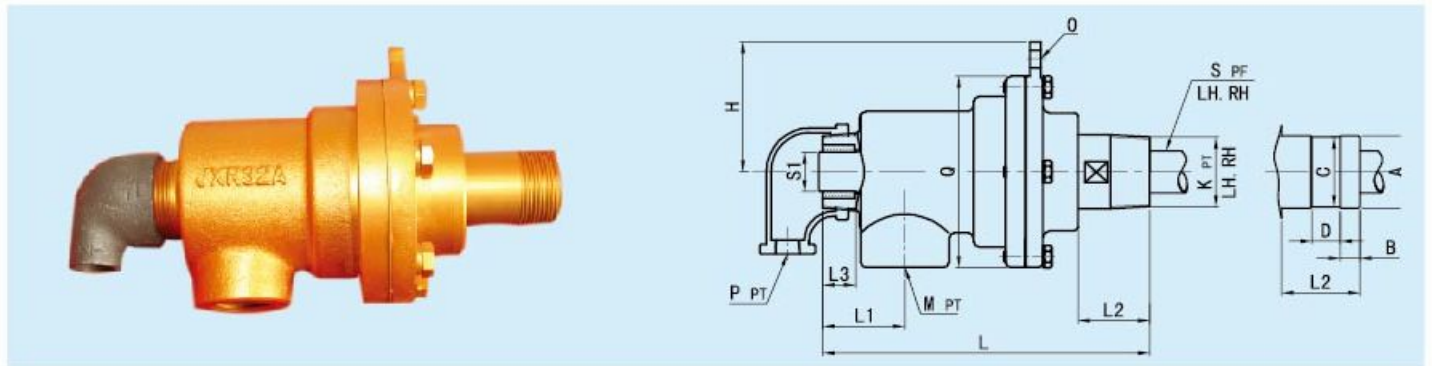
JXRD/JXRD-F型旋转接头 单流式—螺纹连接/法兰连接

公称尺寸	K	M	L	L1	L2	H	O	Q	A	B	C	D
20A	3/4	3/4	176	40	43	67	10	94	26	11	24.4	15
25A	1	1	184.8	46	46	70	10	100	32.3	11	30.7	15
32A	1.1/4	1.1/4	209.5	54	50	85	12	124	41	13	39.4	19
40A	1.1/2	1.1/2	239.2	59	60	94	12	136	47.5	13	45	23
50A	2	2	265.5	67	62	106	12	156	59	16	56.7	23
65A	2.1/2	2.1/2	297	78	68	122	14	176	72	19	69	27



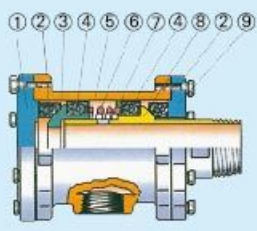
JXRS-G/JXRS-GF型旋转接头 双流式内管固定—螺纹连接/法兰连接

公称尺寸	K	M	P	S	L	L1	L2	H	O	Q	A	B	C	D	
20A	3/4	3/4	3/4	1/2	1/4	176	40	43	67	10	94	26	11	24.4	15
25A	1	1	1	1/2	3/8	184.8	46	46	70	10	100	32.3	11	30.7	15
32A	1.1/4	1.1/4	1	1/2	1/2	209.5	54	50	85	12	124	41	13	39.4	19
40A	1.1/2	1.1/2	1.1/4	1	3/4	239.2	59	60	94	12	136	47.5	13	45	23
50A	2	2	1.1/2	1	1	265.5	67	62	106	12	156	59	16	56.7	23
65A	2.1/2	2.1/2	2	1.1/4	1.1/4	297	78	68	122	14	176	72	19	69	27



JXRS-X/JXRS-XF型旋转接头 双流式内管旋转—螺纹连接/法兰连接

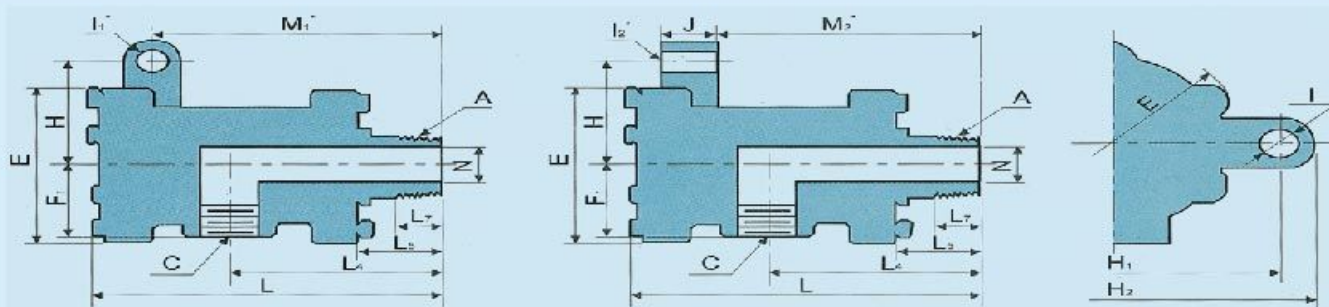
公称尺寸	K	M	P	S	L	L1	L2	H	O	Q	A	B	C	D	L3	S1
20A	3/4	3/4	3/4	1/2	1/4	176	40	43	67	10	94	26	11	24.4	15	12
25A	1	1	1	1/2	3/8	184.8	46	46	70	10	100	32.3	11	30.7	15	16
32A	1.1/4	1.1/4	1	1/2	1/2	209.5	54	50	85	12	124	41	13	39.4	19	20
40A	1.1/2	1.1/2	1.1/4	1	3/4	239.2	59	60	94	12	136	47.5	13	45	23	25
50A	2	2	1.1/2	1	1	265.5	67	62	106	12	156	59	16	56.7	23	30
65A	2.1/2	2.1/2	2	1.1/4	1.1/4	297	78	68	122	14	176	72	19	69	27	40



1.端盖 2.球面密封环 3.弹簧座 4.无油轴承 5.壳体
6.弹簧 7.弹簧垫 8.外管体 9.底盖

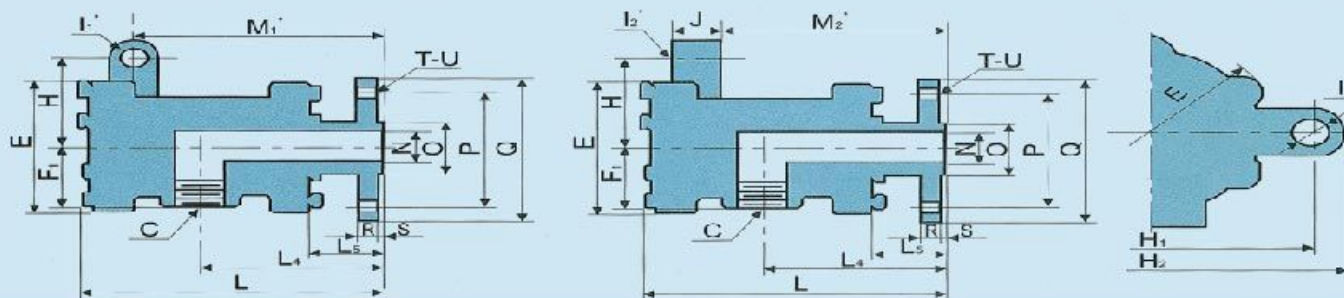
使用条件

最高压力: 1.8MPa
最高温度: 220°C
最高转速: 100RPM
流 体: 蒸汽、热油



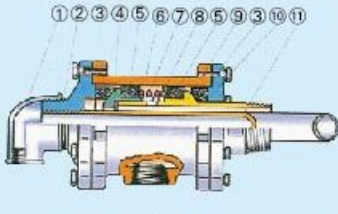
QD型旋转接头 单流式-螺纹连接

规格	型号	A	C	E	F1	H	H1	H2	I	I1	I2	J	L	L4	L5	L7	M1	M2	N
32A	QD32	1.1/4	1.1/4	120	63	70	-	-	-	-	14	20	227	158	56	25	-	174	30
40A	QD40	1.1/2	1.1/2	161	74	75	-	-	-	-	14	25	257	176	60	30	-	204	38
50A	QD50	2	2	160	78	100	-	-	-	-	20	25	272	186	65	30	-	217	48
65A	QD65	2.1/2	2.1/2	190	90	95	220	270	20	20	-	-	318	195	80	40	212	-	64
80A	QD80	3	3	230	110	-	300	355	26	-	-	-	367	220	85	45	-	-	75
100A	QD100	4	4	261	120	-	300	354	26	-	-	-	367	265	87	45	-	-	97



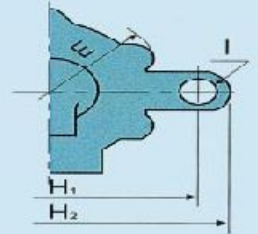
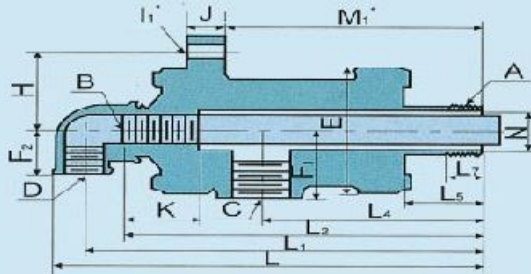
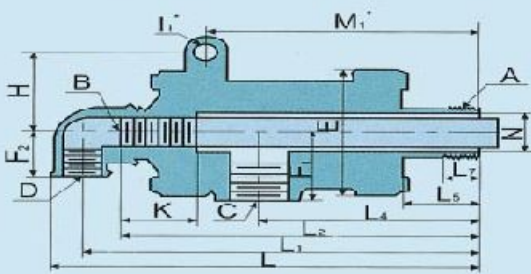
QD-F型旋转接头 单流式-法兰连接

规格	型号	C	E	F1	H	H1	H2	I	I1	I2	J	L	L4	L5	M1	M2	N	O	P	Q	R	S	T	U
32A	QD-F32	1.1/4	120	63	70	-	-	-	-	14	20	233	164	62	-	180	30	42	100	140	18	12	4	18
40A	QD-F40	1.1/2	161	74	75	-	-	-	-	14	20	257	176	60	-	204	38	48	110	150	18	12	4	18
50A	QD-F50	2	160	78	100	-	-	-	-	20	25	277	191	70	-	222	48	60	125	165	20	15	4	18
65A	QD-F65	2.1/2	190	90	95	220	270	20	20	-	-	328	204	90	212	-	64	78	145	185	20	18	4	18
80A	QD-F80	3	230	110	-	300	355	26	-	-	-	379	232	97	-	-	75	90	160	200	20	20	8	18
100A	QD-F100	4	261	120	-	300	354	26	-	-	-	365	267	90	-	-	97	112	180	220	22	22	8	18



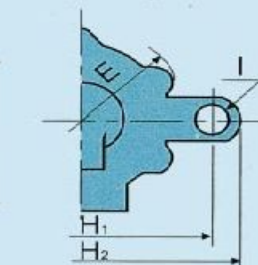
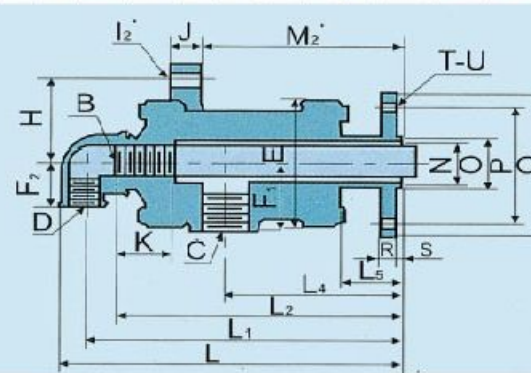
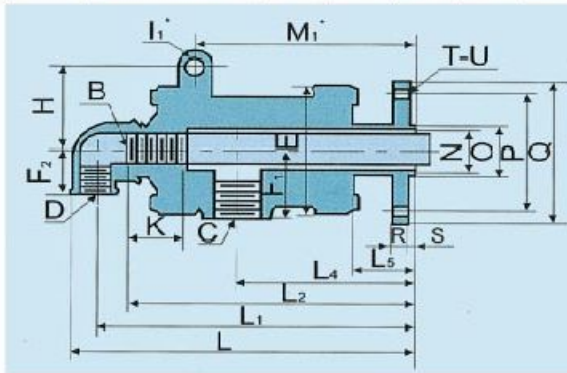
- 1.弯头 2.端盖 3.球面密封环 4.弹簧座 5.无油轴承
- 6.壳体 7.弹簧 8.弹簧垫 9.外管体 10.底盖 11.内管

使用条件
 最高压力：1.8MPa
 最高温度：220℃
 最高转速：100RPM
 流 体：蒸汽、热油



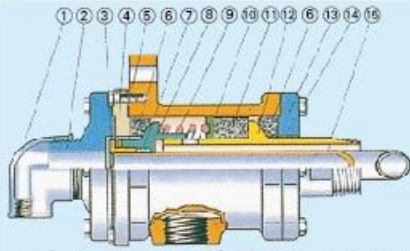
QS-G型旋转接头 双流式内管固定-螺纹连接

规格	型号	A	B	C	D	E	F1	F2	H	H1	H2	I	I1	I2	J	K	L	L1	L2	L4	L5	L7	M1	M2	N
32A	QS-G32-15	1.1/4	1/2	1	1/2	120	63	38	70	-	-	-	-	14	20	25	279	265	252	158	56	25	-	174	30
40A	QS-G40-20	1.1/2	3/4	1.1/4	3/4	161	74	43	75	-	-	-	-	14	20	25	315	297	278	176	60	30	-	204	38
50A	QS-G50-25	2	1	1.1/2	1	160	78	51	100	-	-	-	-	20	25	30	350	328	310	186	65	30	-	217	48
65A	QS-G65-32	2.1/2	1.1/4	2.1/2	1.1/4	190	90	62	95	220	270	20	20	-	-	40	402	376	354	195	80	40	212	-	64
80A	QS-G80-40	3	1.1/2	2.1/2	2	230	110	72	-	300	355	26	-	-	-	40	476	441	411	220	85	45	-	-	75
100A	QS-G100-65	4	2.1/2	2.1/2	2.1/2	261	120	90	-	300	354	26	-	-	-	30	510	467	429	265	87	45	-	-	97



QS-GF型旋转接头 双流式内管固定-法兰连接

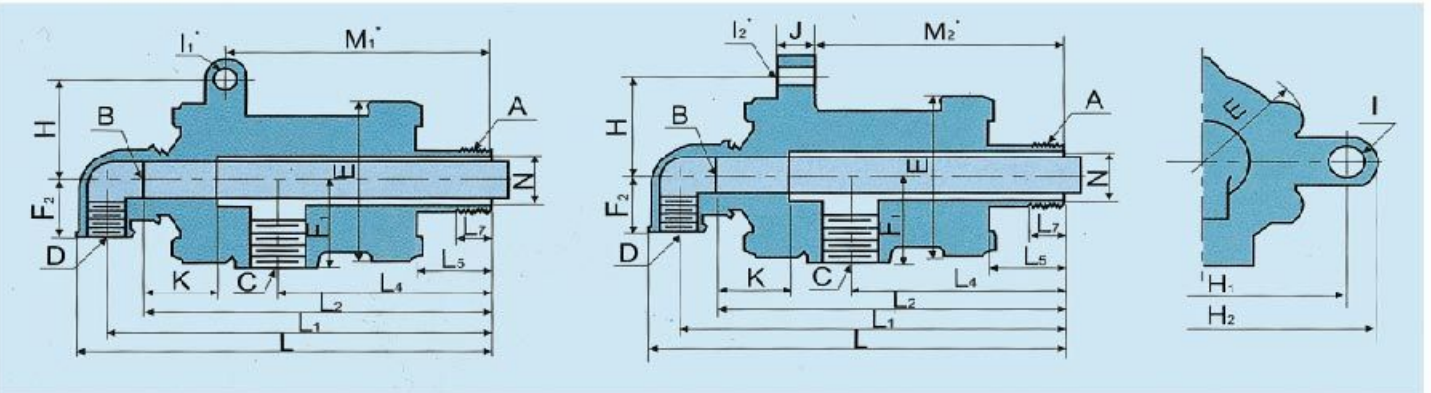
规格	型号	B	C	D	E	F1	F2	H	H1	H2	I	I1	I2	J	K	L	L1	L2	L4	L5	M1	M2	N	O	P	Q	R	S	T	U
32A	QS-GF32-15	1/2	1	1/2	120	63	38	70	-	-	-	-	14	20	25	285	271	258	164	62	-	180	30	42	100	140	18	12	4	18
40A	QS-GF40-20	3/4	1.1/4	3/4	161	74	43	75	-	-	-	-	14	20	25	315	297	278	176	60	-	204	38	48	110	150	18	12	4	18
50A	QS-GF50-25	1	1.1/2	1	160	78	51	100	-	-	-	-	20	25	30	355	333	315	191	70	-	222	48	60	125	165	20	15	4	18
65A	QS-GF65-32	1.1/4	2.1/2	1.1/4	190	90	62	95	220	270	20	20	-	-	40	412	386	364	205	90	222	-	64	78	145	185	20	18	4	18
80A	QS-GF80-40	1.1/2	2.1/2	2	230	110	72	-	300	355	26	-	-	-	40	488	453	423	232	97	-	-	75	90	160	200	20	20	8	18
100A	QS-GF100-65	2.1/2	2.1/2	2.1/2	261	120	90	-	300	354	26	-	-	-	30	512	469	431	267	90	-	-	97	112	180	220	22	22	8	18



- 1.弯头 2.端盖 3.填料压盖 4.中盖 5.壳体 6.球面密封环
- 7.密封填料 8.弹簧座 9.弹簧 10.弹簧垫 11.无油轴承
- 12.外管体 13.底盖 14.螺栓 15.内管

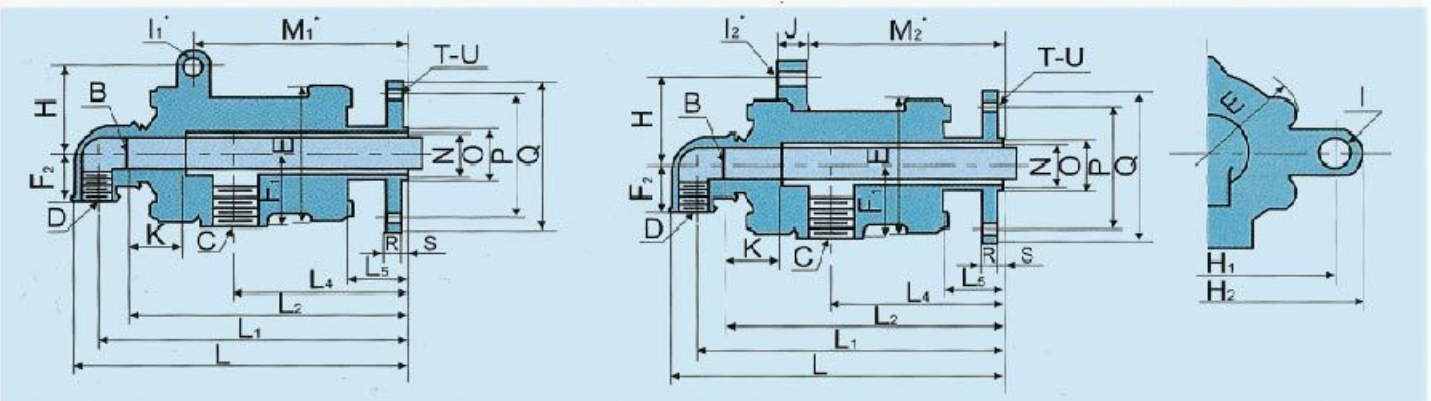
使用条件

- 最高压力: 1.8MPa
- 最高温度: 220℃
- 最高转速: 100RPM
- 流 体: 蒸汽、热油



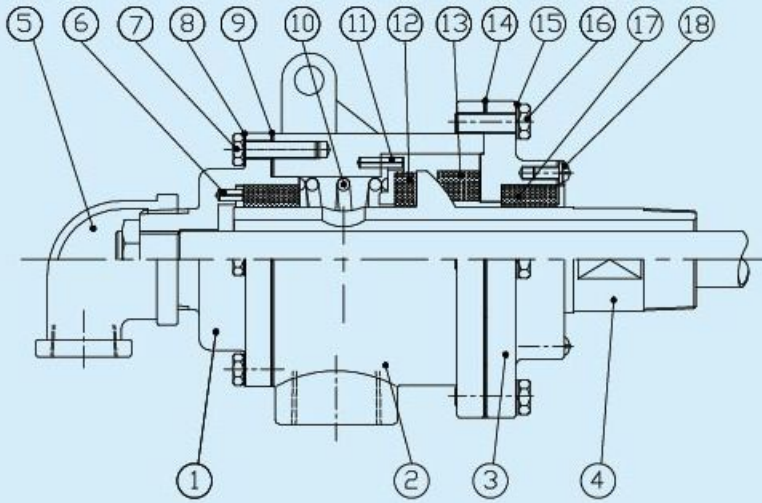
QS-X型旋转接头 双流式内管旋转-螺纹连接

规格	型号	A	B	C	D	E	F1	F2	H	H1	H2	I	I1	I2	J	K	L	L1	L2	L4	L5	L7	M1	M2	N
32A	QS-X32-15	1.1/4	19	1	1/2	120	63	38	70	-	-	-	-	14	20	50	294	280	220	158	56	25	-	174	30
40A	QS-X40-20	1.1/2	25	1.1/4	3/4	161	74	43	90	-	-	-	-	14	20	50	332	315	250	176	60	30	-	204	38
50A	QS-X50-25	2	31	1.1/2	1	160	78	51	100	-	-	-	-	-	52	370	348	265	186	65	30	220	-	48	
65A	QS-X65-32	2.1/2	40	2.1/2	1.1/4	190	85	62	-	220	270	20	20	-	50	428	402	302	195	80	40	-	-	64	
80A	QS-X80-40	3	46	2.1/2	2	230	110	72	-	300	355	26	-	-	65	500	465	354	220	85	45	-	-	75	
100A	QS-X100-65	4	73	2.1/2	2.1/2	261	120	90	-	300	354	26	-	-	63	525	483	372	265	87	45	-	-	97	



QS-XF型旋转接头 双流式内管旋转-法兰连接

规格	型号	B	C	D	E	F1	F2	H	H1	H2	I	I1	I2	J	K	L	L1	L2	L4	L5	M1	M2	N	O	P	Q	R	S	T	U
32A	QS-XF32-15	19	1	1/2	120	63	38	70	-	-	-	-	14	20	50	300	286	228	164	62	-	180	30	42	100	140	18	12	4	18
40A	QS-XF40-20	25	1.1/4	3/4	161	74	43	90	-	-	-	-	14	20	50	332	315	250	176	60	-	204	38	48	110	150	18	12	4	18
50A	QS-XF50-25	31	1.1/2	1	160	78	51	100	-	-	-	-	-	52	375	353	270	191	70	220	-	48	60	125	165	20	15	4	18	
65A	QS-XF65-32	40	2.1/2	1.1/4	190	85	62	-	220	270	20	20	-	50	438	412	312	205	90	-	-	64	78	145	185	20	18	4	18	
80A	QS-XF80-40	46	2.1/2	2	230	110	72	-	300	355	26	-	-	65	512	477	366	232	97	-	-	75	90	160	200	20	20	8	18	
100A	QS-XF100-65	73	2.1/2	2.1/2	261	120	90	-	300	354	26	-	-	63	537	495	384	267	90	-	-	97	112	180	220	22	22	8	18	



- (1) 上盖
- (2) 本座
- (3) 底板
- (4) 轴心
- (5) 弯头
- (6) 弹簧销
- (7) 螺丝
- (8) 垫片
- (9) 石棉垫片
- (10) 弹簧
- (11) 弹簧销
- (12) 止推板
- (13) 封环
- (14) 石棉垫片
- (15) 垫片
- (16) 螺丝
- (17) 轴承
- (18) 固定螺丝

使用条件

最高压力：2.0MPa
 最高温度：280℃
 最高转速：200RPM
 流 体：蒸汽、热油

规格说明

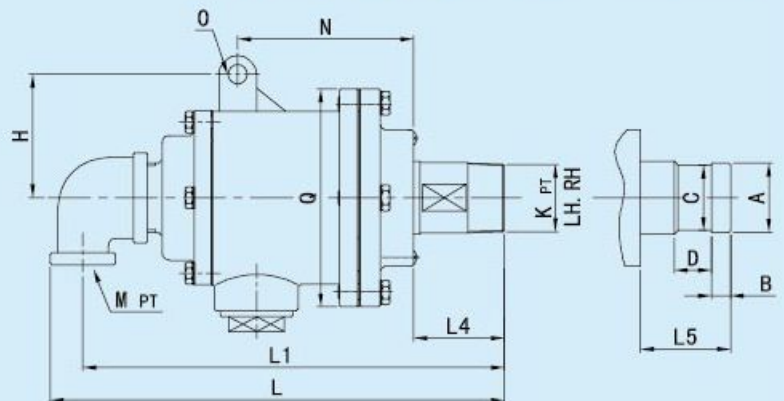
1750MTS-25A LH/RH	S-蒸汽	O-热油
1750MQO-32A	T-轴螺纹	Q-轴法兰
1750DTS-40A LH/RH	M-单流式	D-双流式
1750DQO-40A LH/RH	LH-左牙	RH-右牙

单流式



1750MTS, MTO

1750MQS, MQO



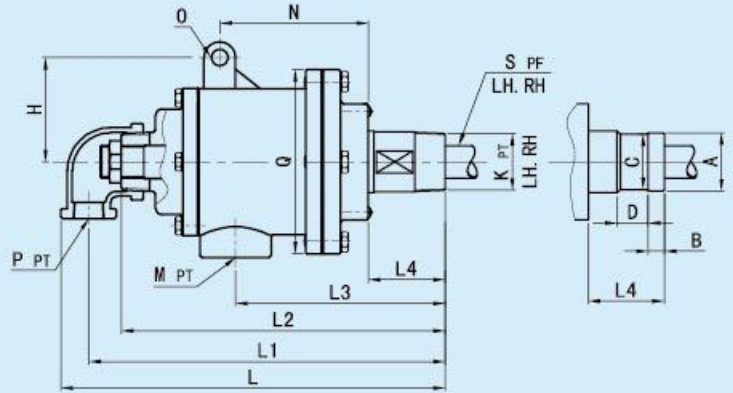
公称尺寸	K	M	L	L1	L4	H	N	O	Q	A	B	C	D	L5	
20A	3/4	3/4	3/4	234	217	46	61	92	12	105	26	11	24.4	15	46
25A	1	1	1	260	239	51	67	98	12	116	32.3	11	30.7	15	51
32A	1.1/4	1.1/4	1.1/4	285	259	51	80	105	14	140	41	13	39.4	19	51
40A	1.1/2	1.1/2	1.1/2	318	290	62	85	118	14	150	47.5	13	45	23	62
50A	2	2	2	358	323	67	92	134	14	164	59	16	56.7	23	67
65A	2.1/2	2.1/2	2.1/2	389	358	69	109	145	18	194	72	19	69	27	69



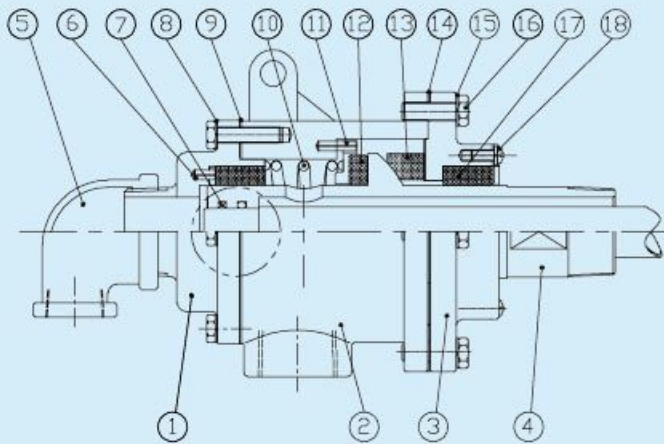
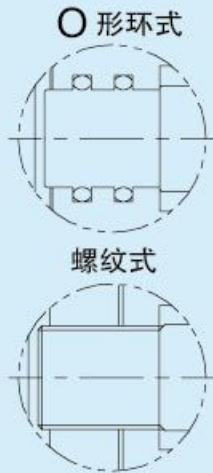
双流式(内管固定)

1750DTS, DTO

1750DQS, DQO



公称尺寸	K	M	P	S	L	L1	L2	L3	L4	H	N	O	Q	A	B	C	D	
20A	3/4	3/4	1/2	1/2	1/4	228	214	197	129	46	61	92	12	105	26	11	24.4	15
25A	1	1	3/4	1/2	3/8	248	234	215	139	51	67	98	12	116	32.3	11	30.7	15
32A	1.1/4	1.1/4	1	1/2	1/2	268	247	227	145	51	80	105	14	140	41	13	39.4	19
40A	1.1/2	1.1/2	1.1/4	1	3/4	304	283	259	166	62	85	118	14	150	47.5	13	45	23
50A	2	2	1.1/2	1	1	331	310	282	185	67	92	134	14	164	59	16	56.7	23
65A	2.1/2	2.1/2	2	1.1/4	1.1/4	367	346	308	195	69	109	145	18	194	72	19	69	27



- (1) 上盖
- (2) 本座
- (3) 底板
- (4) 轴心
- (5) 弯头
- (6) 弹簧销
- (7) O形环
- (8) 垫片
- (9) 石棉垫片
- (10) 弹簧
- (11) 弹簧销
- (12) 止推板
- (13) 封环
- (14) 石棉垫片
- (15) 垫片
- (16) 螺丝
- (17) 轴承
- (18) 固定螺丝

使用条件

最高压力: 2.0MPa
 最高温度: 280°C
 最高转速: 200RPM
 流 体: 热油

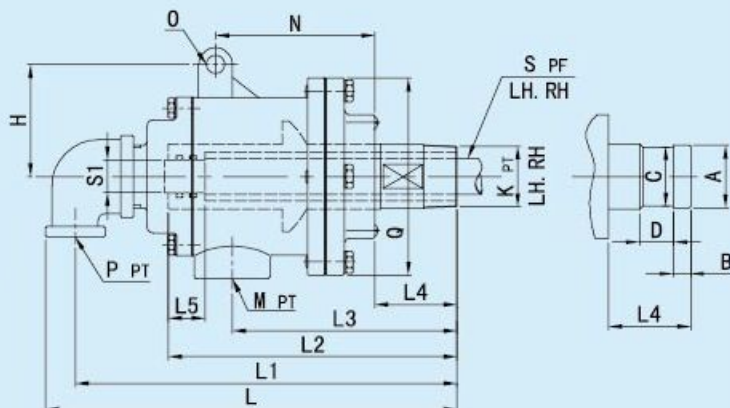
规格说明

1750RTO-25A LH/RH O-热油 R-双流式,内管旋转
 1750RQO-32A T-轴螺纹 Q-轴法兰
 1750RTO.TL-40A LH LH-左牙 RH-右牙
 1750RQO.TR-40A TL-内管左牙 TR-内管右牙

双流式（内管旋转）“O”形环式

1750RTO

1750RQO

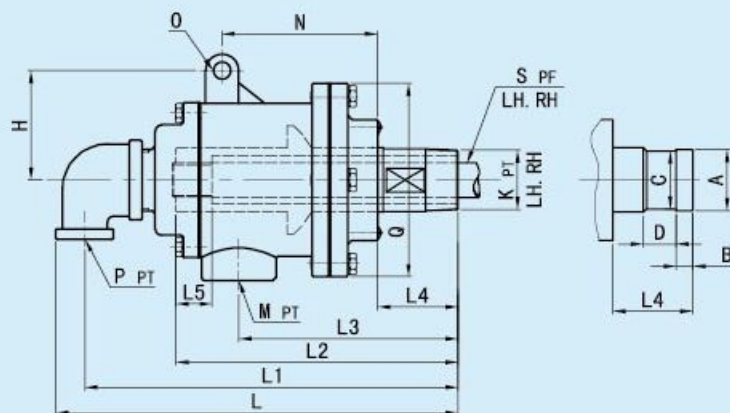


公称尺寸	K	M	P	S	L	L1	L2	L3	L4	H	N	O	Q	A	B	C	D	L5	S1	
20A	3/4	3/4	1/2	1/2	1/4	228	214	197	129	46	61	92	12	105	26	11	24.4	15	20	12
25A	1	1	3/4	1/2	3/8	248	234	215	139	51	67	98	12	116	32.3	11	30.7	15	20	16
32A	1.1/4	1.1/4	1	1/2	1/2	268	247	227	145	51	80	105	14	140	41	13	39.4	19	25	20
40A	1.1/2	1.1/2	1.1/4	1	3/4	304	283	259	166	62	85	118	14	150	47.5	13	45	23	30	25
50A	2	2	1.1/2	1	1	331	310	282	185	67	92	134	14	164	59	16	56.7	23	40	32
65A	2.1/2	2.1/2	2	1.1/4	1.1/4	367	346	308	195	69	109	145	18	194	72	19	69	27	45	40

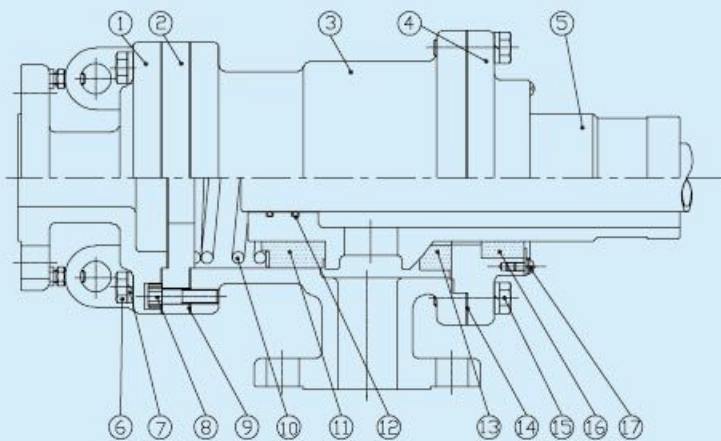
双流式（内管旋转）螺纹式

1750RTO.TL
1750RTO.TR

1750RQO.TL
1750RQO.TR



公称尺寸	K	M	P	S	L	L1	L2	L3	L4	L5	H	N	O	Q	A	B	C	D	
20A	3/4	3/4	1/2	1/2	1/4	228	214	197	129	46	17	61	92	12	105	26	11	24.4	15
25A	1	1	3/4	1/2	3/8	248	234	215	139	51	17	67	98	12	116	32.3	11	30.7	15
32A	1.1/4	1.1/4	1	1/2	1/2	268	247	227	145	51	22	80	105	14	140	41	13	39.4	19
40A	1.1/2	1.1/2	1.1/4	1	3/4	304	283	259	166	62	25	85	118	14	150	47.5	13	45	23
50A	2	2	1.1/2	1	1	331	310	282	185	67	32	92	134	14	164	59	16	56.7	23
65A	2.1/2	2.1/2	2	1.1/4	1.1/4	367	346	308	195	69	35	109	145	18	194	72	19	69	27



- (1) 上盖
- (2) 中板
- (3) 本座
- (4) 底板
- (5) 轴心
- (6) 螺丝
- (7) 垫片
- (8) 螺丝
- (9) 石棉垫片
- (10) 弹簧装置
- (11) 后轴承
- (12) O型环
- (13) 封环
- (14) 石棉垫片
- (15) 螺丝
- (16) 前轴承
- (17) 固定螺丝

使用条件

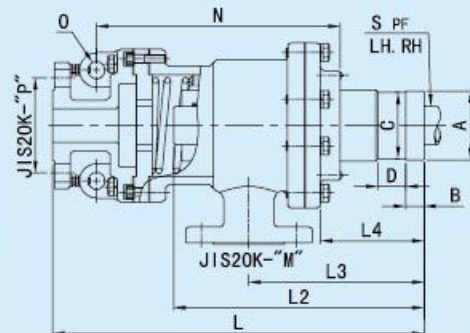
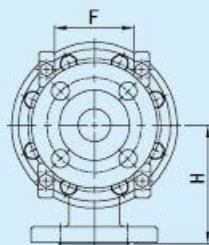
最高压力: 1.7MPa
 最高温度: 280°C
 最高转速: 150RPM
 流 体: 热油

规格范例

2500RFO-3"
 2500DFO-3.1/2" LH/RH

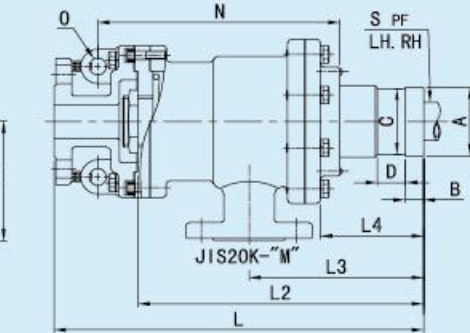
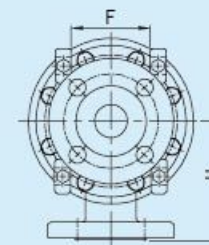
O-热油 F-全法兰口
 D-双流式, 内管固定
 R-双流式, 内管旋转
 LH-左牙 RH-右牙

双流式 (内管旋转)



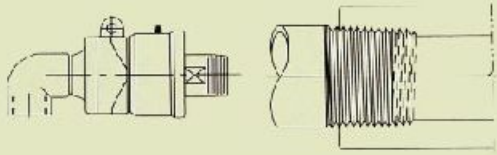
公称尺寸	M	P	S	L	L2	L3	L4	H	N	O	A	B	C	D	F	
80A	3	1.1/2	1.1/2	1.1/2	466	362	219	105	150	306	22	89.9	25	86	34	100
90A	3.1/2	2	2	2	494	385	230	109	150	327	22	99.8	31	95.5	38	106

双流式 (内管固定)

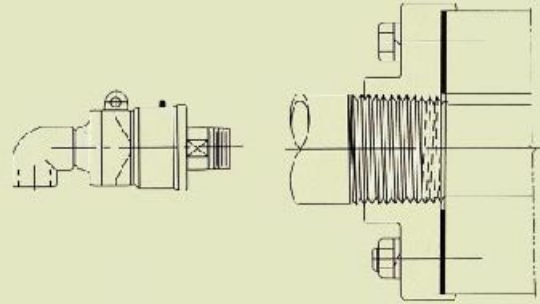


公称尺寸	M	P	S	L	L2	L3	L4	H	N	O	A	B	C	D	F	
80A	3	1.1/2	1.1/2	1.1/2	466	314	219	105	150	306	22	89.9	25	86	34	100
90A	3.1/2	2	2	2	494	330	230	109	150	327	22	99.8	31	95.5	38	106

螺纹式（锥管螺纹）

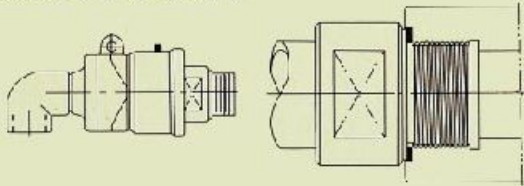


用于小口径的滚轮，直接由轴端车制锥管螺纹配合。

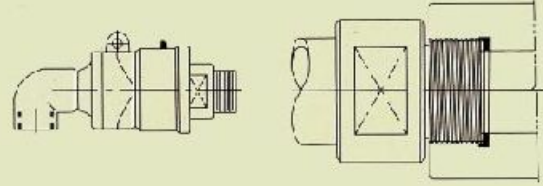


用于轴径较大，不能直接与旋转轴配合，中间必须套设一只转接法兰。

螺纹式（管螺纹）

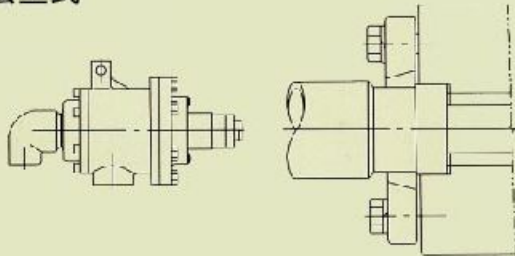


用于小口径的滚轮，直接由轴端车制管螺纹配合，外侧有迫紧装置。

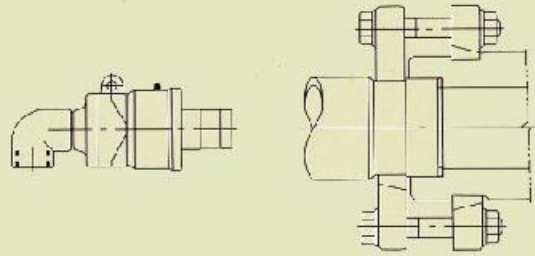


用于小口径的滚轮，直接由轴端车制管螺纹配合，内侧有迫紧装置。

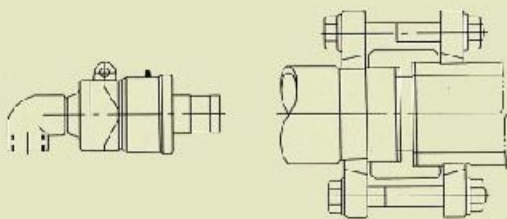
法兰式



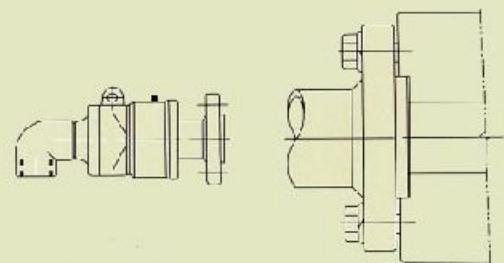
在轴端直接加工如图型式，设有螺丝孔并将斜法兰套上锁紧即可。



用于滚轮轴径不大，不能直接攻螺纹于端面上，可采用如图所示双法兰对锁方式。

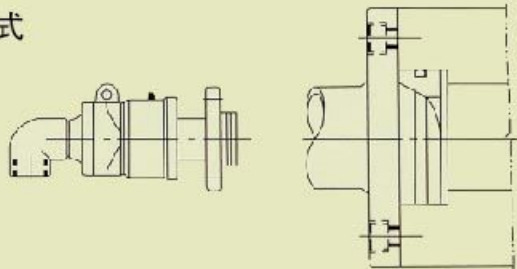


用于旋转接头轴心与滚轮轴径尺寸相近，必须在中间套设一只转接座进行连接的方式。

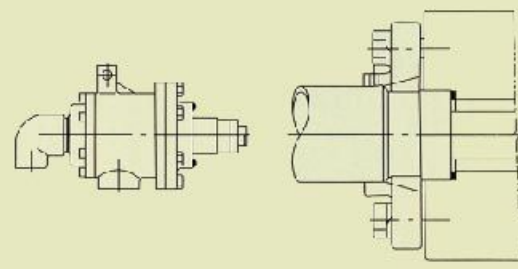


旋转接头轴心采用固定法兰的连接方式。

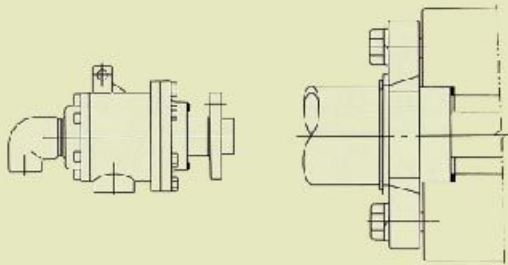
法兰式



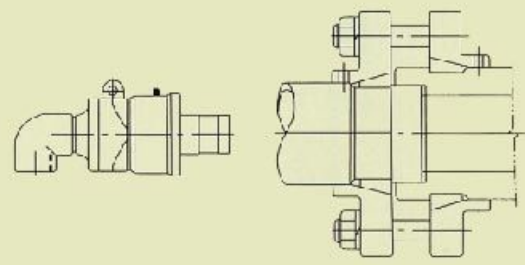
旋转接头轴心采用固定法兰，并直接设有O型环以达止漏效果。



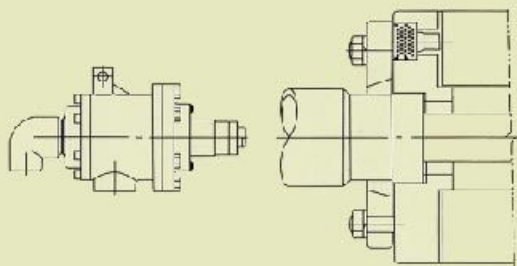
此型为避免在装配时分割环掉落，设有防落环小装置。



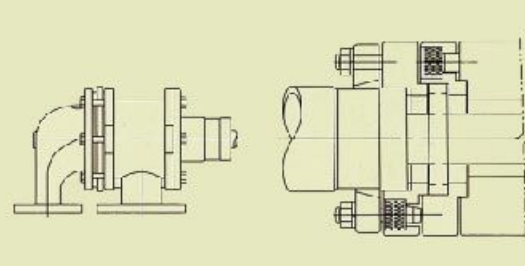
此型同样为避免再装配时分割环掉落，使用不同的固定螺丝方式。



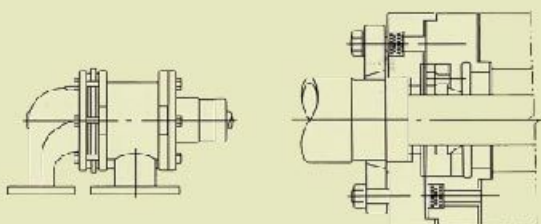
使用双套防落活动法兰方式。



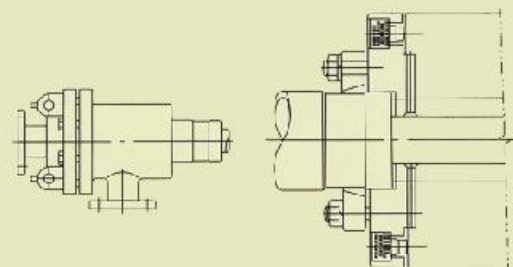
大口径的轴颈必须加设一只转接法兰与旋转接头连接。



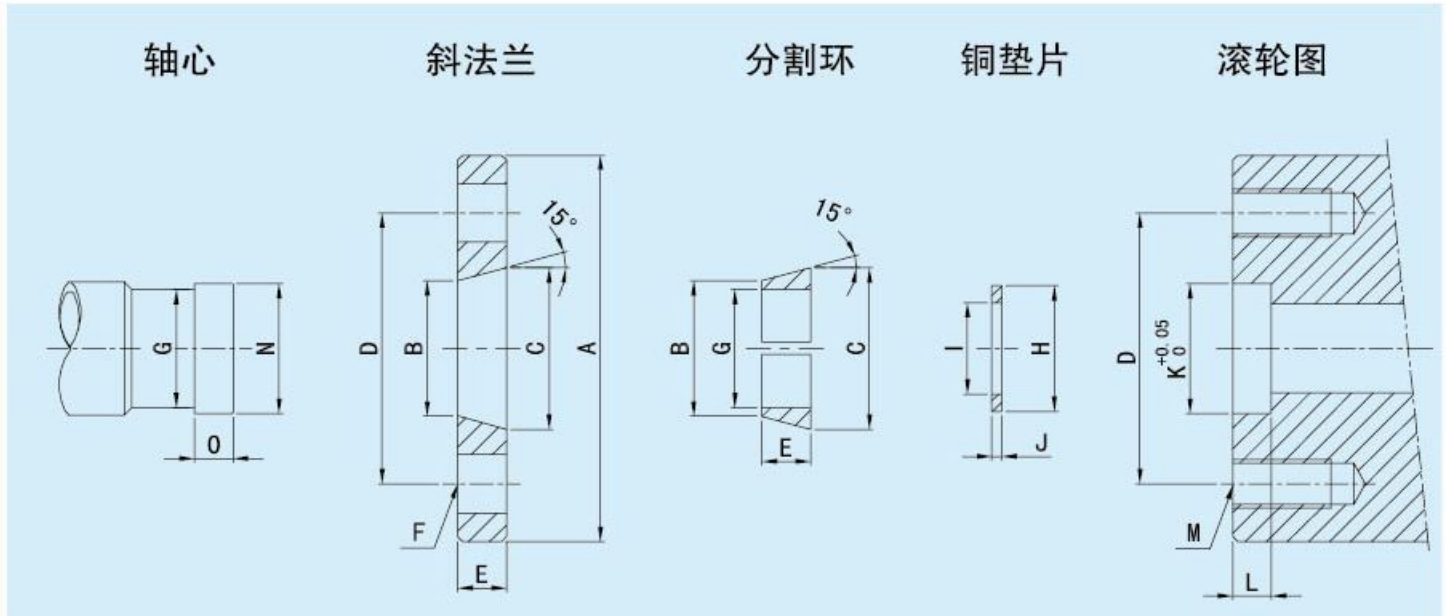
此型在转接法兰(1)内设有夹管装置，其功能固定内管使其在运转中不松动掉落。



此型在转接法兰(1)内同样设有不同的夹管装置，其功能为固定内管用。



此型在转接法兰内设有简单式的沟槽，将由内管上延伸的圆键卡住，以免内管移位。



JIS16K法兰标准

规格	A	B	C	D	E	F	G	H	I	J	K	L	M	N	O
3/4	80	31.15	38.65	55	14	4-Ø12	24.4	25.9	19	2	26.1	10	4-M10	26	11
1	90	39.22	46.72	65	14	4-Ø12	30.7	32.3	24	2	32.4	10	4-M10	32.3	11
1.1/4	100	49.22	57.79	75	16	4-Ø14	39.4	40.9	31	2	41.1	12	4-M12	41	13
1.1/2	115	54.22	62.79	85	16	4-Ø14	45	47.4	39	2	47.6	12	4-M12	47.5	13
2	125	69.22	77.79	95	16	4-Ø14	56.7	58.9	48	3	59.15	15	4-M12	59	16
2.1/2	140	83.75	93.40	110	18	4-Ø14	69	71.9	58	3	72.15	18	4-M12	72	19
3	160	96.28	107.0	130	20	6-Ø14	86	89.7	71	3	90	22	6-M12	89.9	25
3.1/2	180	111.4	122.1	150	20	8-Ø14	95.5	99.7	80	3	100	24	8-M12	99.8	31
4	200	126.3	138.1	165	22	8-Ø16	109	112.3	95	3	112.7	24	8-M14	112.4	25.4
5	230	159.5	171.3	190	22	8-Ø18	144	149.8	124	3	150.2	28	8-M16	149.9	32

JIS30K法兰标准

规格	A	B	C	D	E	F	G	H	I	J	K	L	M	N	O
3/4	85	29	38.65	60	18	4-Ø14	24.4	25.9	19	2	26.1	10	4-M12	26	11
1	95	36	47.72	70	20	4-Ø14	30.7	32.3	24	2	32.4	10	4-M12	32.3	11
1.1/4	110	46	57.79	80	22	4-Ø16	39.4	40.9	31	2	41.1	12	4-M14	41	13
1.1/2	120	51	62.79	85	22	4-Ø16	45	47.4	39	2	47.6	12	4-M14	47.5	13
2	135	66	77.79	100	22	4-Ø16	56.7	58.9	48	3	59.15	15	4-M14	59	16
2.1/2	150	82	93.40	120	25	6-Ø16	69	71.9	58	3	72.15	18	6-M14	72	19
3	185	92	107.0	145	28	6-Ø18	86	89.7	71	3	90	22	6-M16	89.9	25
3.1/2	210	106	122.1	170	30	8-Ø18	95.5	99.7	80	3	100	24	8-M16	99.8	31
4	230	121	138.1	190	32	8-Ø20	109	112.3	95	3	112.7	24	8-M18	112.4	25.4
5	250	152	171.3	205	36	8-Ø22	144	149.8	124	3	150.2	28	8-M20	149.9	32



备件

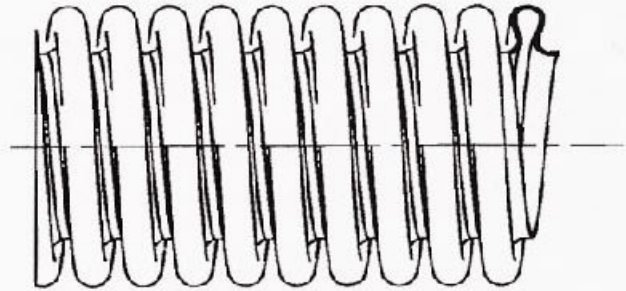
本公司提供旋转接头的备件服务，封环、弹簧、轴承等关键零部件采用进口材料。



维修

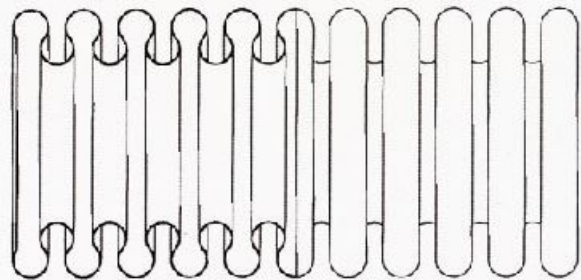
本公司提供各类进口旋转接头的维修服务。





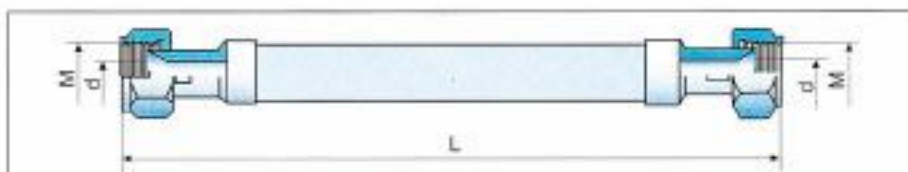
螺旋性波纹管性能参数表

公称口径	内径	外径		最小弯曲半径		最高使用压力 Mpa		
		本体	一层网套	静态	动态	一层网套	二层网套	
6	1/4"	6.3	9.0	10.5	35	150	6.4	10.0
8	5/16"	7.9	10.9	12.5	45	160	6.4	10.0
10	3/8"	10.8	15.2	16.8	50	180	5.0	8.0
12	1/2"	13.4	18.5	20.0	64	240	4.0	6.4
16	5/8"	16.0	21.5	23.0	80	300	3.5	5.0
20	3/4"	19.1	25.6	27.2	95	340	3.0	4.5
25	1"	25.4	32.6	34.2	100	400	2.5	4.0
32	1-1/4"	32.9	40.6	42.2	130	480	2.5	4.0
40	1-1/2"	39.3	47.6	50.2	200	600	2.5	4.0
50	2"	50.8	61.5	63.5	240	780	2.5	4.0

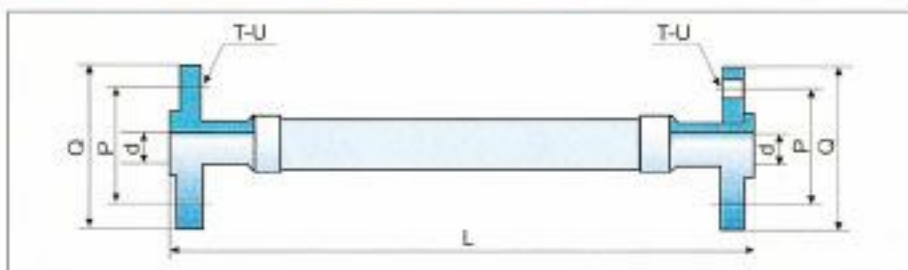


环形波纹管性能参数表

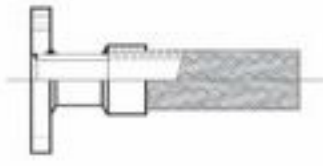

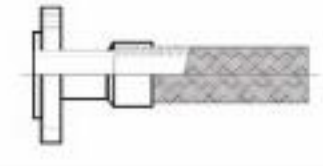
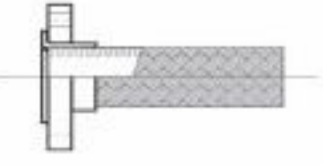

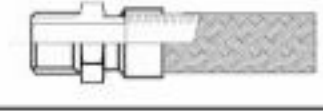

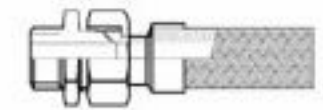

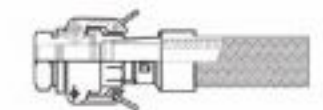
公称口径	内径	外径		最小弯曲半径		最高使用压力 Mpa		
		本体	一层网套	静态	动态	一层网套	二层网套	
14	1/2"	14	20	22	65	120	7.5	12.5
16	5/8"	16	23	25	80	150	6.4	10.0
20	3/4"	20	28	30	100	180	5.0	8.0
25	1"	25	35	37	120	280	4.0	7.5
32	1-1/4"	32	43	45	140	340	3.5	6.4
40	1-1/2"	40	51	53	180	450	3.0	5.6
50	2"	50	62	64	220	550	2.5	4.0
65	2-1/2"	65	79	82	280	650	2.0	4.0
80	3"	80	97	100	350	800	2.0	3.2
100	4"	100	122	125	400	1000	1.6	2.5
125	5"	125	151	155	500	1200	1.5	2.5
150	6"	150	180	184	600	1500	1.5	2.5
175	7"	175	210	215	700	1750	1.2	2.0
200	8"	200	240	245	800	2000	1.2	2.0
250	10"	250	298	303	1000	2200	1.0	1.6
300	12"	300	360	365	1200	2500	1.0	1.6
350	14"	350	410	415	1400	3000	0.8	1.2
400	16"	400	460	465	1600	3500	0.6	1.0
450	18"	450	520	525	1800	4000		
500	20"	500	570	575	2000	4500		
600	24"	600	670	675	2400	5500		



规格	型号	工作压力 MPa	试验压力 MPa	爆破压力 MPa	最小弯曲半径(mm)		d	L		备注
					静态	动态		M	S	
6	RL6	2.5	3.7	10	40	80	4	14 × 1.5	17	本公司规格为500毫米，也可根据用户的要求加工。 一般φ40以上的软管用法兰连接可以专门加工。φ40以下可同时配套过渡接头。
8	RL8	2.5	3.7	10	50	110	6	16 × 1.5	19	
10	RL10	2.5	3.7	10	65	145	8	18 × 1.5	24	
12	RL12	1.6	2.4	6.4	70	160	10	20 × 1.5	24	
14	RL14	1.6	2.4	6.4	75	175	12	22 × 1.5	27	
15	RL15	1.6	2.4	6.4	80	180	13	24 × 1.5	30	
16	RL16	1.6	2.4	6.4	85	210	13	27 × 1.5	32	
18	RL18	1.6	2.4	6.4	110	220	16	30 × 1.5	36	
20	RL20	1.6	2.4	6.4	120	270	18	33 × 2	38	
22	RL22	1.6	2.4	4	135	320	18	36 × 2	40	
25	RL25	1.6	2.4	4	160	360	23	39 × 2	45	
30	RL30	1.6	2.4	4	170	390	28	42 × 2	50	
32	RL32	1.6	2.4	4	175	400	29	48 × 2	55	
38	RL38	1.6	2.4	4	200	480	38	58 × 2	64	
40	RL40	1.6	2.4	4	225	510	38	58 × 2	68	
42	RL42	1.6	2.4	4	250	550	38	60 × 2	68	
48	RL48	1.6	2.4	4	270	600	48	68 × 2	76	
50	RL50	1.6	2.4	4	270	600	48	70 × 2	76	

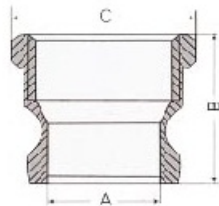


规格	型号	工作压力 MPa	试验压力 MPa	爆破压力 MPa	最小弯曲半径(mm)		d	L				备注
					静态	动态		Q	P	T	U	
10	RF10	2.5	3.7	10	65	145	8	90	60	4	14	本公司规格为500毫米，也可根据用户的要求加工。 一般φ40以上的软管用法兰连接可以专门加工。φ40以下可同时配套过渡接头。法兰符合GB9119-88标准。
12	RF12	1.6	2.4	10	70	160	10	95	65	4	14	
14	RF14	1.6	2.4	10	75	175	12	95	65	4	14	
15	RF15	1.6	2.4	6.4	80	180	13	95	65	4	14	
16	RF16	1.6	2.4	6.4	85	210	13	105	75	4	14	
18	RF18	1.6	2.4	6.4	110	220	16	105	75	4	14	
20	RF20	1.6	2.4	6.4	120	270	18	105	75	4	14	
22	RF22	1.6	2.4	6.4	135	320	18	105	75	4	14	
25	RF25	1.6	2.4	6.4	160	360	25	115	85	4	14	
30	RF30	1.6	2.4	4	170	390	28	115	85	4	18	
32	RF32	1.6	2.4	4	175	400	30	140	100	4	18	
38	RF38	1.6	2.4	4	200	480	38	150	110	4	18	
40	RF40	1.6	2.4	4	225	51	38	150	110	4	18	
42	RF42	1.6	2.4	4	250	550	38	150	110	4	18	
48	RF48	1.6	2.4	4	270	600	50	165	125	4	18	
50	RF50	1.2	1.8	3.5	280	640	50	165	125	8	18	
65	RF65	1.2	1.8	3.5	360	720	64	185	145	8	18	
75	RF75	1.2	1.8	3.5	520	860	70	200	160	8	18	
100	RF100	1.2	1.8	3.5	610	1350	94	220	180	8	18	

F型	接头型式: 接管式平焊法兰 接头材质: 碳钢、不锈钢 应用软管: 1/2"-4" 法兰标准: 国标GB、日标JIS、美标ANSI、德标DIN	
	接头型式: 无接管式平焊法兰 接头材质: 碳钢、不锈钢 应用软管: 1/2"-4" 法兰标准: 国标GB、日标JIS、美标ANSI、德标DIN	
RF型	接头型式: 接管式松套法兰 接头材质: 碳钢、不锈钢 应用软管: 1/2"-4" 法兰标准: 国标GB、日标JIS、美标ANSI、德标DIN	
	接头型式: 无接管式松套法兰 接头材质: 碳钢、不锈钢 应用软管: 1/2"-4" 法兰标准: 国标GB、日标JIS、美标ANSI、德标DIN	
UU型	接头型式: 锥型、平面活接转成内螺纹连接 接头材质: 碳钢、不锈钢 应用软管: 3/8"-2"	
SM型	接头型式: 固定外牙连接 接头材质: 碳钢、不锈钢 应用软管: 1/8"-4"	
SC型	接头型式: 活动内牙 (不附尼普) 接头材质: 碳钢、不锈钢 应用软管: 1/8"-2"	
SN型	接头型式: 活动接头 (附外牙尼普) 接头材质: 碳钢、不锈钢 应用软管: 1/8"-2"	
JJ型	接头型式: 不锈钢配管SGP钢管 接头材质: 碳钢、不锈钢 应用软管: 1/8"-2"	
QS型	接头型式: 锁扣型快速接头 (扳把式) 接头材质: 碳钢、不锈钢 应用软管: 1/2"-2"	



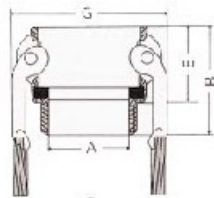
TYPE A



DIM	1/2	3/4	1	1 1/4	1 1/2	2	2 1/2	3	4	5	6
A	16	21	24	28.5	36	45	56.5	73	78	122	150
B	38	38	48	56	60	64	87	73	78	95	86
C	32	32	40	48	56	67	83	96	127	154	190



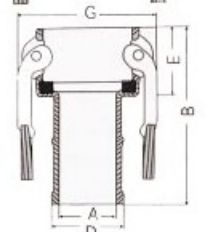
TYPE B



DIM	1/2	3/4	1	1 1/4	1 1/2	2	2 1/2	3	4	5	6
A	14	19	24	28	35	48	58	72	98	122	145
B	52	52	64	72	73	80	90	94	101	102	118
E	32	32	40	48	49	54	59	60	62	62	72
G	53	54	61	79	83	94	109	130	158	184	219



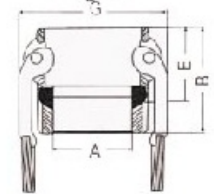
TYPE C



DIM	1/2	3/4	1	1 1/4	1 1/2	2	2 1/2	3	4	5	6
A	14	14	20	25	31	43	55	67	92	115	140
B	92	92	105	118	121	138	155	164	175	187	214
D	20	20	26	33	39	52	65	77	103	130	156
E	32	32	40	48	49	54	59	60	62	62	72
G	53	54	61	79	83	94	109	130	158	184	219



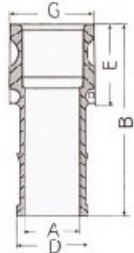
TYPE D



DIM	1/2	3/4	1	1 1/4	1 1/2	2	2 1/2	3	4	5	6
A	16	19	26	33	39	50	61	75	92	122	145
B	52	52	62	68	71	78	85	90	96	102	118
E	32	32	40	48	49	54	59	60	62	62	72
G	53	54	61	79	83	94	109	130	158	184	219



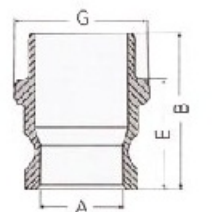
TYPE E



DIM	1/2	3/4	1	1 1/4	1 1/2	2	2 1/2	3	4	5	6
A	14	14	20	25	31	43	55	67	92	115	140
B	98	98	110	121	125	140	158	170	182	196	220
G	33	33	39	48	56	66	80	102	132	154	184
D	20	20	26	33	39	52	65	77	102	130	155
E	40	40	46	53	56	60	64	66	69	71	78



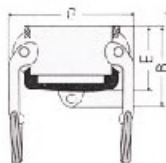
TYPE F



DIM	1/2	3/4	1	1 1/4	1 1/2	2	2 1/2	3	4	5	6
A	21	21	24	28.5	36	45	56.5	73	98	122	148
B	56	56	72	80	84	88	100	106	114	121	130
G	32	32	40	48	56	67	83	96	127	154	190
E	38	38	48	56	60	62	69	73	78	81	86



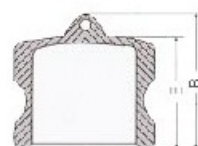
TYPE DC



DIM	1/2	3/4	1	1 1/4	1 1/2	2	2 1/2	3	4	5	6
B	45	45	54	65	69	78	83	88	94	94	112
E	35	35	42	51	52	59	64	65	70	70	82
G	53	54	61	79	83	94	109	130	158	184	219



TYPE DP



DIM	1/2	3/4	1	1 1/4	1 1/2	2	2 1/2	3	4	5	6
B	37	37	44	55	64	68	70	80	80	80	98
E	26	25	32	41	44	48	50	57	56	56	66



旋转接头选型表

说明：为了更好的了解贵厂需求，请在下面□内打勾√，在划线上填写相关信息。

一、使用条件

- 流体 水 热水 蒸汽 热油 空气 其它
- 温度 _____ °C
- 压力 _____ MPa
- 转速 _____ RPM

二、型式及尺寸

- 单流式 接头尺寸 _____
- 双流式 接头尺寸 _____ 内管固定 内管尺寸 _____
- 内管旋转 内管尺寸 _____

三、连接方式

- 螺纹连接 请选择: 左牙 右牙
- 法兰连接 请选择: 附法兰 不附法兰

四、旋转接头装配在何种机械 _____

五、目前使用旋转接头的生产厂家 _____，型式 _____

六、如需搭配内管和虹吸管，请提供滚轮图面做参考。



上海金旋旋转接头制造有限公司

地址：上海市曹安公路4188号

电话：021-39598828 39597818

传真：021-39597838

邮编：201804

<http://shjinxuan.com>

E-mail:sh_jinxuan@163.com