

**Hochspannungskondensator
im Kunststoffgehäuse**

Rastermaß 15 mm bis 22,5 mm

Merkmale

- Verfügbar bis 6,3 kVdc
- selbstheilend
- RoHS-konform 2011/65/EG

Dielektrikum: Polyesterfolie (Polyethylenterephthalat-Folie)
Beläge: Aluminium, aufmetallisiert, mit innerer Reihenschaltung

Imprägnierung: für $U_R = 6\,300\text{ Vdc}$ mit Öl

Umhüllung: Flammhemmendes Kunststoffgehäuse (UL 94V-0), Gießharzverguss

Anschlüsse: Verzinnter Draht

Temperaturbereich: -40°C bis +85°C

Prüfklasse: 40/085/21 nach EN 60068-1

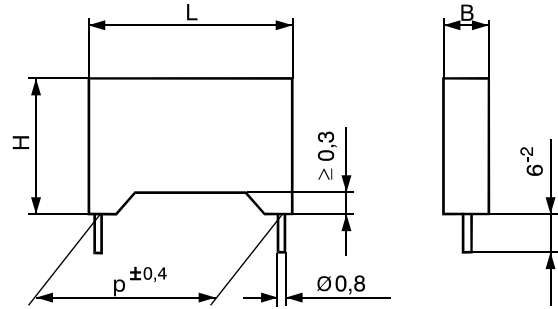
Isolationswiderstand R_i : $\geq 30\,000\text{ M}\Omega$
Messbedingung: 100 Vdc, 1 Min., 20°C

Kapazitätstoleranz: $\pm 20\%(M)$, $\pm 10\%(K)$

Verlustfaktor $\tan\delta$ (bei 20°C): $\leq 8 \cdot 10^{-3}$ bei 1 kHz
 $\leq 15 \cdot 10^{-3}$ bei 10 kHz

Prüfspannung (Elektrode / Elektrode): $1,4 \cdot U_R$, 2 s
(Bauartzulassungsprüfung: 1 Min.)

Prüfspannung (Elektroden / Gehäuse): 4 kV, 1 Min.



RM (p)	Typ-Code
15 mm	MKT 66.2
22,5 mm	MKT 66.3

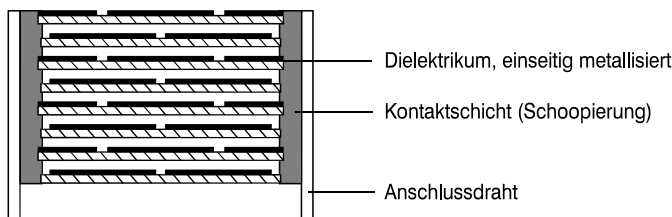
Wechselspannungsbelastbarkeit bei 60 Hz: $1,4 \cdot U_{eff} + U_{DC} \leq U_R$

Impulsbelastung dU/dt (max. Betrieb) und Impulscharakteristik K_0 (max. Betrieb)

RM (p)	4 000 Vdc	6 300 Vdc	
15 mm	300	400	dU/dt (V/ μ s)
	2 400	5 000	K_0 ($10^3\text{ V}^2/\mu\text{s}$)
22,5 mm	150	250	dU/dt (V/ μ s)
	1 200	3 100	K_0 ($10^3\text{ V}^2/\mu\text{s}$)

Lötwärmebeständigkeit: Temperatur des Lötbad max. 260°C, Prüfung T_b nach IEC 60068-2-20, Löt-dauer: max. 10 s

Aufbauprinzip / Beispiel 4 000 V



Wertebereich, Abmessungen

MKT 66.2 (Rastermaß $p=15\text{ mm}$)

Kapazität C_R	4 000 Vdc 600 V, 60 Hz			6 300 Vdc 600 V, 60 Hz		
	B	H	L	B	H	L
470 pF	5	11	18	5	11	18
680 pF	5	11	18	5	11	18
1 000 pF	6	12	18	7,5	13,5	18
1 500 pF	7,5	13,5	18	7,5	13,5	18
2 200 pF	8,5	14,5	18			

Weitere Werte auf Anfrage

Zwischenwerte nach Reihe E12 auf Anfrage, sofern nicht anders vereinbart, gilt die Abmessung des nächstgrößeren Wertes in Reihe E6



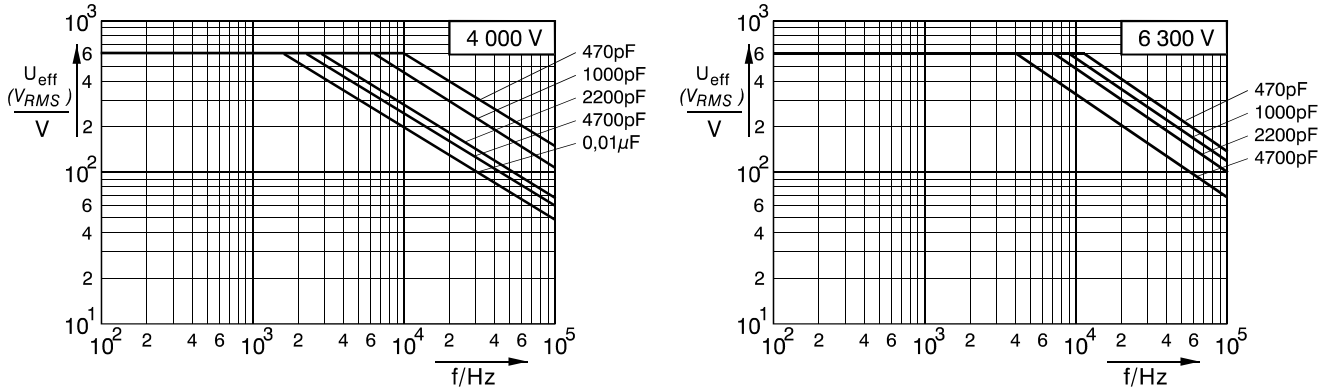
MKT 66.3 (Rastermaß p=22,5 mm)

Kapazität C _R	4 000 Vdc 600 V, 60 Hz			6 300 Vdc 600 V, 60 Hz		
	B	H	L	B	H	L
1 000 pF	6	15	26,5	6	15	26,5
1 500 pF	6	15	26,5	7	16	26,5
2 200 pF	7	16	26,5	8,5	17	26,5
3 300 pF	8,5	17	26,5	10	18,5	26,5
4 700 pF	11	20	26,5	13	22	26,5

Weitere Werte auf Anfrage

Zwischenwerte nach Reihe E12 auf Anfrage, sofern nicht anders vereinbart, gilt die Abmessung des nächstgrößeren Wertes in Reihe E6

Wechselspannungsbelastbarkeit in Abhängigkeit von der Frequenz bei sinusförmiger Belastung, Richtwerte bis 40°C:



Lieferform: Lose in Kartons oder gegurtet auf Rolle

Verpackungseinheiten

Rastermaß	Kondensatorabmessung			Ungegurtet (DL 6-2 mm)		Gegurtet auf Rolle
				Standard- verpackung	Klein- verpackung	
p	B	H	L	Stück	Stück	Stück
15 mm (MKT 66.2)	5	11	18	2 500	1 250	600
	6	12	18	2 000	1 000	500
	7,5	13,5	18	1 250	-	400
	8,5	14,5	18	1 250	-	350
22,5 mm (MKT 66.3)	6	15	26,5	1 000	-	350
	7	16	26,5	800	-	300
	8,5	17	26,5	630	-	250
	10	18,5	26,5	540	-	200
	11	20	26,5	510	-	170
	13	22	26,5	420	-	-

Bestellbezeichnung

Anfragen und Bestellungen können wahlweise im Klartext oder codiert erfolgen. Für Codierungen gelten die nachfolgenden Angaben:

Erzeugnis mit Rastermaß		Kapazität		Toleranz		Spannung		Konfektionierung	
	+	Wert	Code	Wert	Code	Wert	Code	Form	Code
15 mm	MKT662	470 pF	247	±5%	J	4 000 Vdc	C	lose, Drahtlänge 6-2 mm	<i>(leer)</i>
22,5 mm	MKT663	680 pF	268	±10%	K	6 300 Vdc	D	lose, Drahtlänge 3,5±0,5 mm	M
		1 000 pF	310	±20%	M			gegurtet, Rolle	R
		1 500 pF	315						
		2 200 pF	322						
		3 300 pF	333						
		4 700 pF	347						

Codierungen für weitere Werte teilen wir auf Anfrage mit

Codierbeispiel für Kondensatoren MKT 66.2 - 1000pF/±10%/4000Vdc, gegurtet auf Rolle:

MKT662+310KC+R

Sofern mit dem Besteller keine anderweitige Vereinbarung getroffen wurde, erfolgt die Erzeugnisbeschreibung in Vertragsdokumenten als Klartext. Kapazitätswerte kleiner 10 nF werden in Picofarad (pF) angegeben

Weiterführende Angaben sind verfügbar unter:

Grundsätze und Allgemeines: www.electel.de/files/allgemein.pdf

Gurtung: www.electel.de/files/gurt_rad.pdf

Diese Spezifikation gilt nur in Verbindung mit den Angaben des Kapitels "Allgemeine technische Informationen"
 Abweichungen in der konstruktiven Gestaltung gegenüber der Darstellung in den Zeichnungen sind möglich, die Angabe der Längenmaße erfolgt in mm.
 Änderungen in den Liefermöglichkeiten und technischen Parametern ohne vorherige Information vorbehalten.
 Die Angaben dienen der Produktbeschreibung und sind nicht als zugesicherte Eigenschaft im Rechtssinne aufzufassen.

Electronic-Bauteile Görlitz GmbH • Am Klinikum 7 • 02828 Görlitz • Deutschland
 Tel.: +49(0)3581 76510 • Fax: +49(0)3581 765113 • E-Mail: kontakt@electel.de • Website: www.electel.de