

X-RAY 点料机

型号: WLAT-XMT450

设备原理

设备需要配备一名操作人员进行产品的上下料，本设备单工位料盘工装，料盘工装进入工作区域 X 射线成像点数，点料完成后工装自动送出整理，同时放入新的料盘等待点数。



功能特性

- 适用 7-17 寸料盘
- 系统可与任何一家 WMS、ERP、MES 等对接
- 快速计算物料退库前点料（计算剩余物料），点数结果直接绑定物料 R-ID,可在线上上传至用户系统实现对物料的精确管理
- 点料精度高，准确率 99.95%
- 采用唯一码，物料具有可追溯性
- 智能化运作，减少劳动力，提高工作效率
- 简单易操作，只需 1 人即可

运用范围

用于电子元器件行业，主要为 SMT 工厂，电子元器件的尾料处理，确保物料回库尾数的准确，精益化管理物料的使用与损耗。

工作流程

本套设备可以兼容 7-17 寸的料盘，7 寸料盘一次性可以放四个盘、7 寸以上的一次放一个盘。

- 由操作员将 7 寸料盘分别放入上料指定的区域，7 寸以上的料盘直接放入上料区域中间；
- 双手同时点动桌面上面的两个按钮，设备自动将料盘工装送入 X 射线点数区域；
- 同时将上次点数的料盘工装送出，点数成功后打印机会打印出客户标签，员工手工进行贴标，在贴标拿错料盘时，系统会自动报警；
- 以上流程循环操作

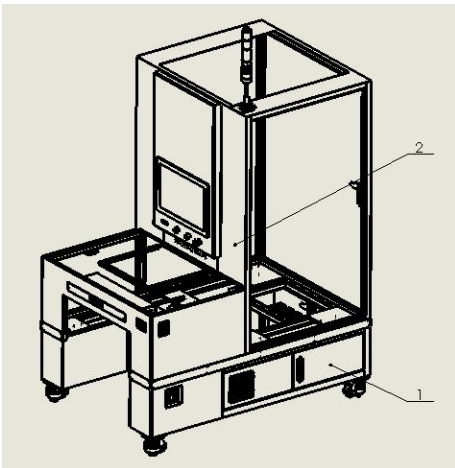


技术参数

	设备型号	参数
基本参数	电源电压	单相, 220V (境外用户可根据当地实际的供电电压定制)
	频率	50HZ
	重量	1050kg
	整机功率	2000w
	尺寸 (长 x 宽 x 高)	1408.5mm x 927mm x 2048mm
	X 光射线源	光管电压 30-100KV, 最大功率 150W, 光管电流 0-1000uA
	安全	辐射泄漏量 < 1 μSv/Hour, 配置安全门, 放辐射铅板厚度 4mm
探测器	有效尺寸	427mm x 427mm
	分辨率	3072 x 3072
	精度	140 μm
点速效率	适用料盘	7-17 存盘
	效率	500 盘/小时 (7 寸) : 250 盘/小时 (13 寸及以上)
	料盘厚度	兼容 5-90mm (不翘盘)
	环境要求	离操作位或设备外壁 500mm
外购件品牌清单	相机	海康威视
	镜头	海康威视
	工控机	研华 (可接受客户提供)
	按钮	施耐德
	低压配电	施耐德
	触控显示器	TES 宸展
	X 射线发生器	伟杰
	平板接收器	维森
抽屉滑轨 (重型)	怡和达	
安全要求	调速电机	设备符合国家有关机电设备的安全标准, 符合 CCC 标准

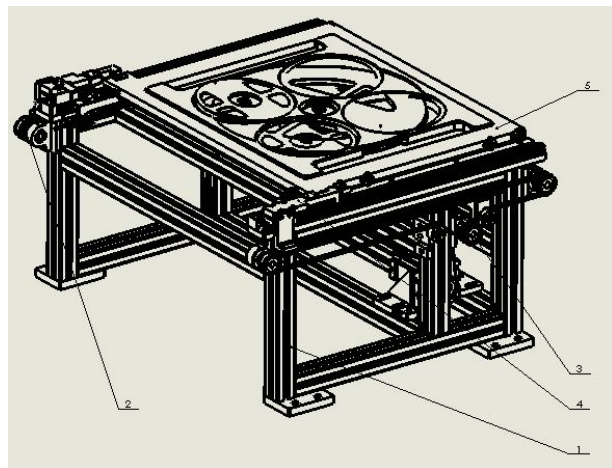
配电柜要求	强电部分	配电柜内有独立空开，方便检修。
		配电柜配有排气风扇
		采用塑料线槽
视觉软件系统	功能	实现料盘信息记录
		检测标签
		追溯设备上生产的产品的各种状态
		可与 WMS/ERP\MES 数据交互

*机架



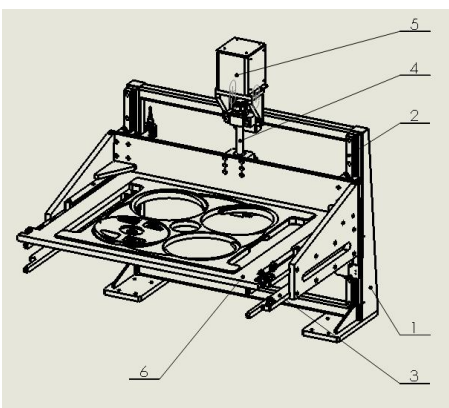
1-下机架 2-上机架

*送板机构



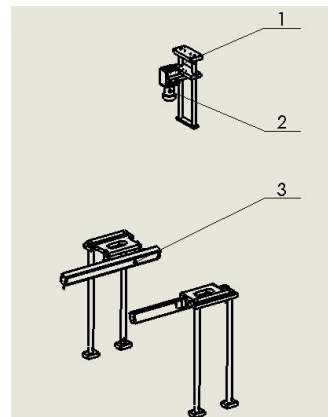
1-铝型材支架 2-左驱动组件 3-右驱动组件
4-推拉板 5-定位板

*升降机构



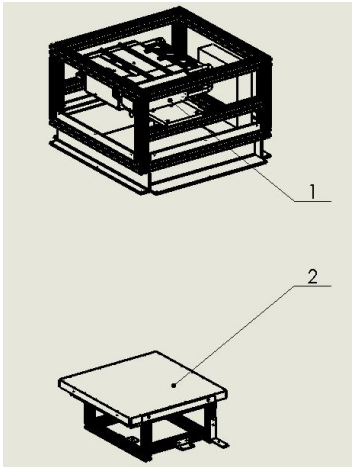
1-升降支架 2-导轨 3-定位板支撑臂
4-滚珠丝杆组件 5-伺服电机 6-定位板

*视觉读码组件



1-相机 2-镜头 3-光源

*X 射线组件



1-X 射源 2-平板探测器

*点料精度

名称	物料尺寸	精度	名称	物料尺寸	精度	名称	物料尺寸	精度
电阻	01005	99.9%	钽电容	4525	99.9%	MOS	2N7000	99.9%
	0201	99.9%		6640	99.9%		2N7002	99.9%
	0402	100%		7343	99.9%	IC	BGA	100%
	0603	100%	CD32	99.9%	QFN		100%	
	0805	100%	CD43	99.9%	QFP		100%	
	1206	100%	CD52	99.9%	晶振	4025B	99.9%	
	1210	99.9%	CD54	99.9%		2016B	99.9%	
	1812	99.9%	CD73	99.9%		1612B	99.9%	
	2010	99.9%	CD75	99.9%		HC-49	99.9%	
	2512	99.9%	CD104	99.9%				
排阻	99.9%	CD105	99.9%					
电容	0201	99.9%	二极管	M1	99.9%			
	0402	100%		M2	99.9%			
	0603	100%		M4	99.9%			
	0805	100%		M5	99.9%			
	1206	100%		4148	99.9%			
	1210	100%	SOT-23	99.9%				
	1608	99.9%	SOT-89	99.9%				
	3612	99.9%	SOT-323	99.9%				

*配备设备随机物品

名称	数量	备注
工具袋	1 套	
电工螺丝刀	1 个	
小号活动扳手	1 个	
内六角扳手	1 套	
字微型螺丝批	1 个	

*其他可选型号

料架	型号	效率
X-ray 点料机	WLAT-XMT960	960 盘/小时 (7 寸) 280 盘/小时 (13 寸及以上)
	WLAT-XAT500	500 盘/小时 (7 寸) 250 盘/小时 (13 寸及以上)

厦门市未来亚特科技有限公司
Xiamen Future Ait Technology Co., Ltd.

电 话：0592-6283336 服务热线：4008-592-568
地 址：厦门市集美区灌口中路 1011 号 | 厦门市集美区灌口景山路 869 号-花园梦工厂(二厂)