

## 低功耗IP门铃-JGBellv1.01



下载app

IOS : APPStore 搜索 JGBell

安卓 :

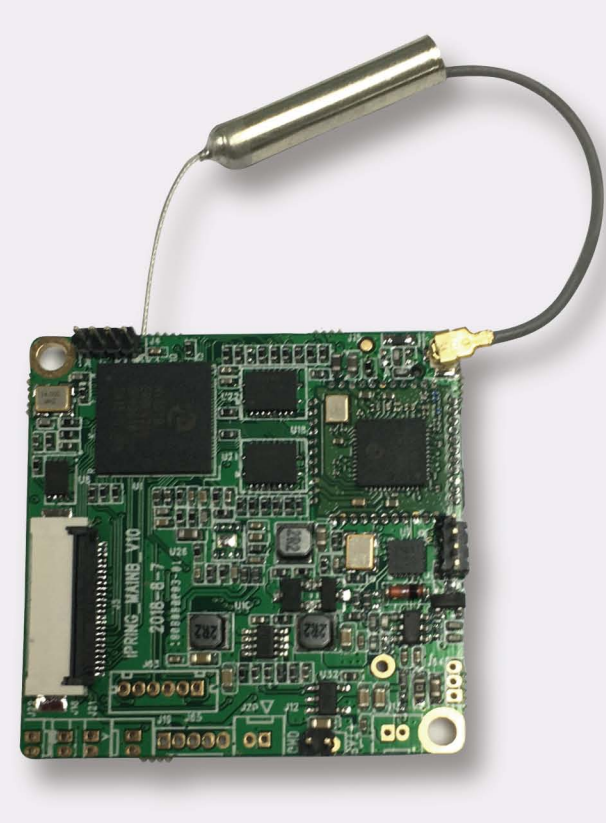


### 硬件规格

Sensor尺寸	1/4 CMOS
分辨率	1280*720
镜头角度	对角166度
红外灯	6颗850mm
WIFI	支持802.11 b/g/n
音频	双向对讲, 自带回音消除
录制	SD卡录制、点播
储存	8G / 16G / 32G
电池	2节18650电池
移动侦测	PIR红外侦测
唤醒方式	按键唤醒、PIR侦测唤醒、手机主动唤醒
推送	极速推送2S内
待机功耗	0.23mA
工作电流	170mA
视频+音频 功耗	300mA
视频+音频+红外灯功耗	420mA

## JGBell 38\*38 低功耗核心板

### JG380v1.0.1



下载app

IOS : APPStore 搜索 JGBell

安卓 :



### 硬件规格

Sensor尺寸	1/4 CMOS
分辨率	1280*720
镜头角度	对角166度
红外灯	6颗850mm
WIFI	支持802.11 b/g/n
音频	双向对讲, 自带回音消除
录制	SD卡录制、点播
储存	8G / 16G / 32G
电池	2节18650电池
移动侦测	PIR红外侦测
唤醒方式	按键唤醒、PIR侦测唤醒、手机主动唤醒
推送	极速推送2S内
待机功耗	0.23mA
工作电流	170mA
视频+音频 功耗	300mA
视频+音频+红外灯功耗	420mA

### 功能接口

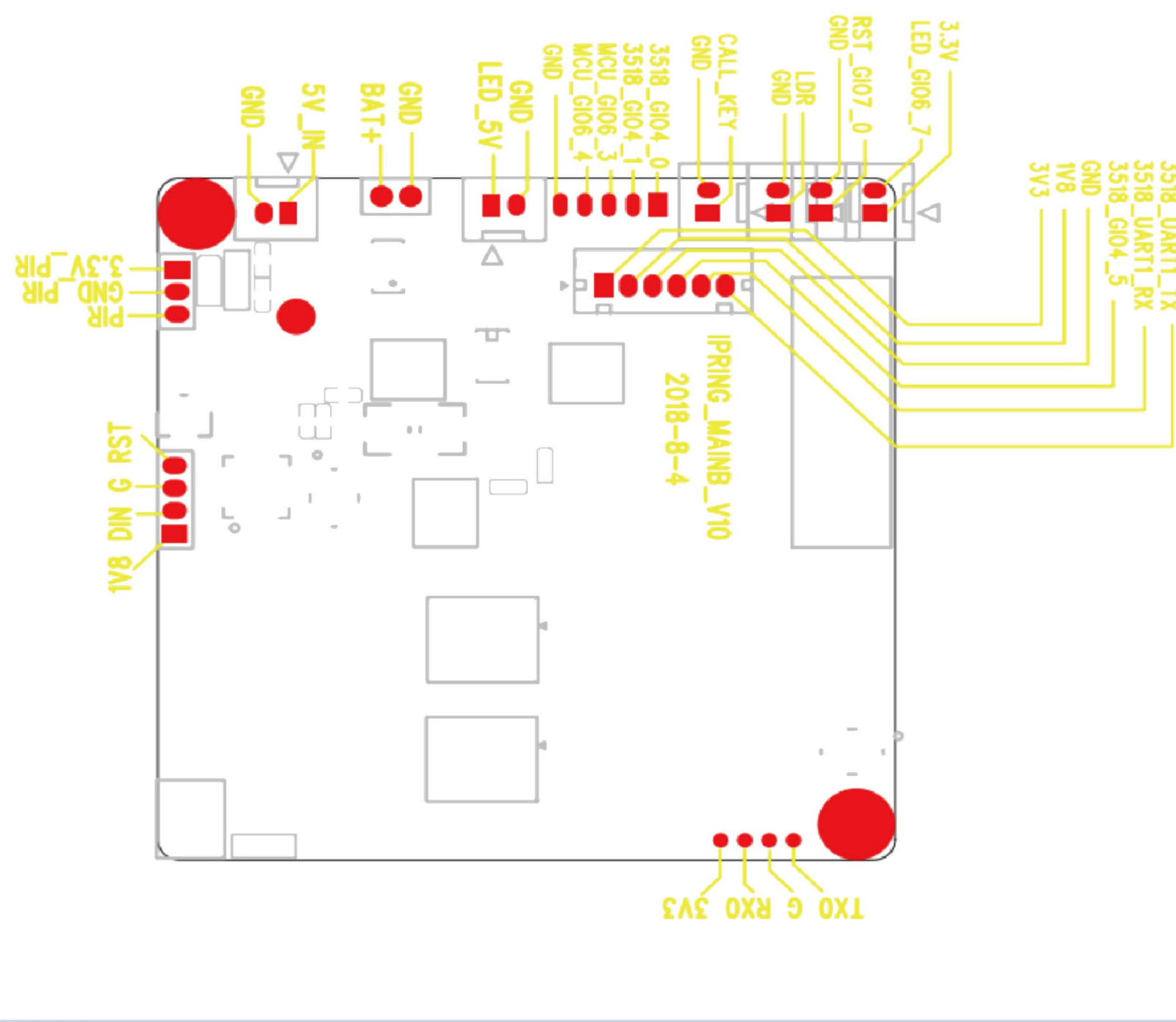
#### JG380v1.0.1接口说明

功能	芯片	连接	接口
CPU	Hi3518Ev200		
Flash	8MB		
WIFI	Hi1131		
视频	Ov9732	BTB	Mipi
语音输入/输出		BTB	
显示屏	无	无	
Reset		按键	
TF卡			
USB充电			
433模块			
检测电量			
低电量报警电路(可选)			

灯板			
门铃按键			
灯 (指示灯)			
麦/喇叭			
光敏			
PIR			
红外灯			

### 核心板接口图



### 配网

- 1、短按设备门铃键，手动唤醒设备。长按5秒设备背面Reset键，红灯闪。
- 2、打开JGBell APP 扫描设备电池盒内的二维码添加设备。
- 3、输入WIFI 密码，配网成功后设备会发出叮叮声音。