



IFMZ 螺旋式离心泵

eDYNAMiQ

Eco, Dynamic and Integrated Quality



⚠ 注意

- 在阅读和理解泵手册之前，不要尝试操作、检查或维修该泵。
- 非专业人员不得进行接线和接地工作，非专业人员进行接线和接地工作极为危险，用户应安装漏电断路器和过载安全装置，以防触电和火灾。

声明：我公司保留变更产品设计不预先通知的权利，解释权归属荏原机械（中国）有限公司。



荏原机械(中国)有限公司
EBARA MACHINERY (CHINA) CO., LTD.

电话(TEL):+86-10-65309996 传真(FAX):+86-10-65308516
网址(Web site):www.ebara.cn



总部 (Headquarters)
中国北京市朝阳区东三环中路7号北京财富中心A座303室
No7, Middle Road, East three Zone, Chao Yang District, Peking City, China
303, A seat Fortune Plaza Peking

OB117-2022 01-01.002

Looking ahead,
going beyond expectations

Ahead > *Beyond*

荏原产品为工业水处理提供完美解决方案。

目录

目录	1
产品介绍	2
规格	3
构造图	4
断面图	5
型谱	6-7
外型尺寸	8

IFMZ 螺旋式离心泵

产品应用

- 1 污水处理厂的污物·污泥输送
- 2 道路排水·污水中转·杂类排水
- 3 长纤维纸浆的输送
- 4 各种工厂排水

产品特点

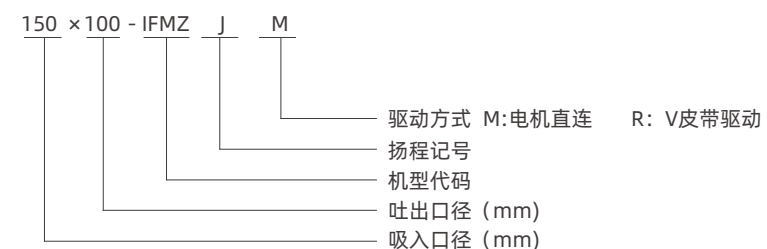
- 1 无阻塞高效率**
 由于使用了能通过像污水、污泥以及含有高浓度纤维原材料的大粒径的无阻塞叶轮，比一般污物泵效率更高，所以是更适合节能时代的一种泵。
- 2 流量波动小、控制容易**
 与以前的污物泵相比较，由于IFMZ型污物泵的扬程曲线倾斜度大，所以流量的波动小，而且流量控制容易，拥有适合输送污物、污水的性能。
- 3 高浓度液体使用时扬程下降小**
 由于叶轮的构造，与以前污物泵相比，高浓度液体使用时扬程下降小。
- 4 紧凑型设计（电机上置式皮带传动）**
 部分机型，因为是采用将电机安装在轴承腔体之上的竖式型，所以可以减少安装面积。
- 5 电机直连型**
 配合客户要求规格，可以对叶轮进行加工，减少扬程浪费，由于是电机直联，分解检查容易。
- 6 相对于管道的负荷承受强度高**
 因为中心上方输出、脚部支撑结构的原因，对于管道的负荷承受强度高。

规格

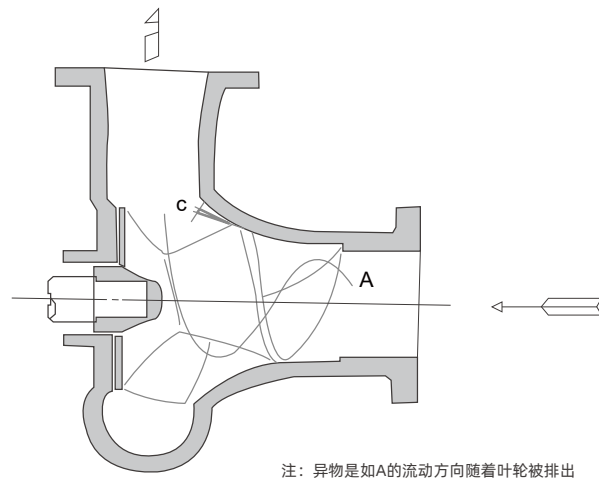
标准规格

处理液体	液质	污水、污物、污泥、纸浆	
	温度	0~80℃	
	异物大小	最大通过粒径 33~200mm	
允许吸入压力		0.088~0.196Mpa{0.9~2kgf/cm ² }*2	
最高使用压力		0.52~1.37Mpa{5.5~14kgf/cm ² }*2	
安装场所		室内、室外	
		标准规格	特殊规格
构造	叶轮	螺旋离心式	
	轴封	填料密封	机械密封（外冲洗/自冲洗）
	注水方式	外部注水	
		轴承	
	泵侧	深沟滚珠轴承或圆筒滚柱轴承	
	电机侧	双列角接触球轴承	
材料	泵壳	HT250	高铬铸铁
	叶轮	高铬铸铁或者ZG07Cr19Ni10(SCS13)	高铬铸铁
	主轴	45#	06Cr19Ni10 (S30408)
法兰		国标PN10	

产品识别代码

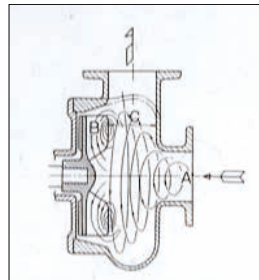


构造图



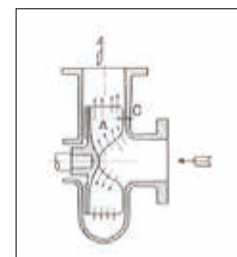
螺旋式离心泵是一种拥有将螺旋式与离心叶片一体化后得到的一种特殊叶片的泵。叶轮的吸入侧前端，有将异物导入轴心侧的效果，被引导的异物随着叶片准确地被排出。达成以前的无阻塞泵不能达到的高效率，对于高浓度液体也能充分使用的产品。

螺旋式离心泵



异物是随着叶轮内部的B的流动而产生A的流动被排出去。

一般的无堵塞离心泵

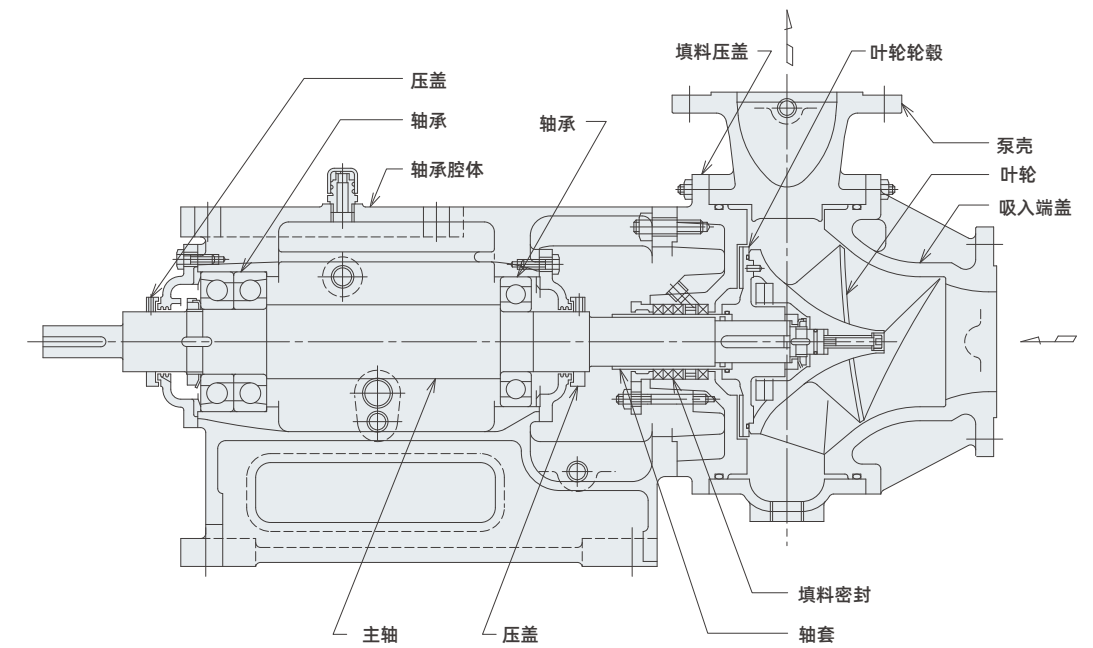


异物只是根据叶轮离心力A的流动被排出。

以前的离心泵是为了防止异物堵塞，而牺牲性能，将叶轮与吸入端盖的间隙（间隙C）加大，与之相对的螺旋式离心泵，是在非常狭小的间隙里能满足无堵塞的需求。

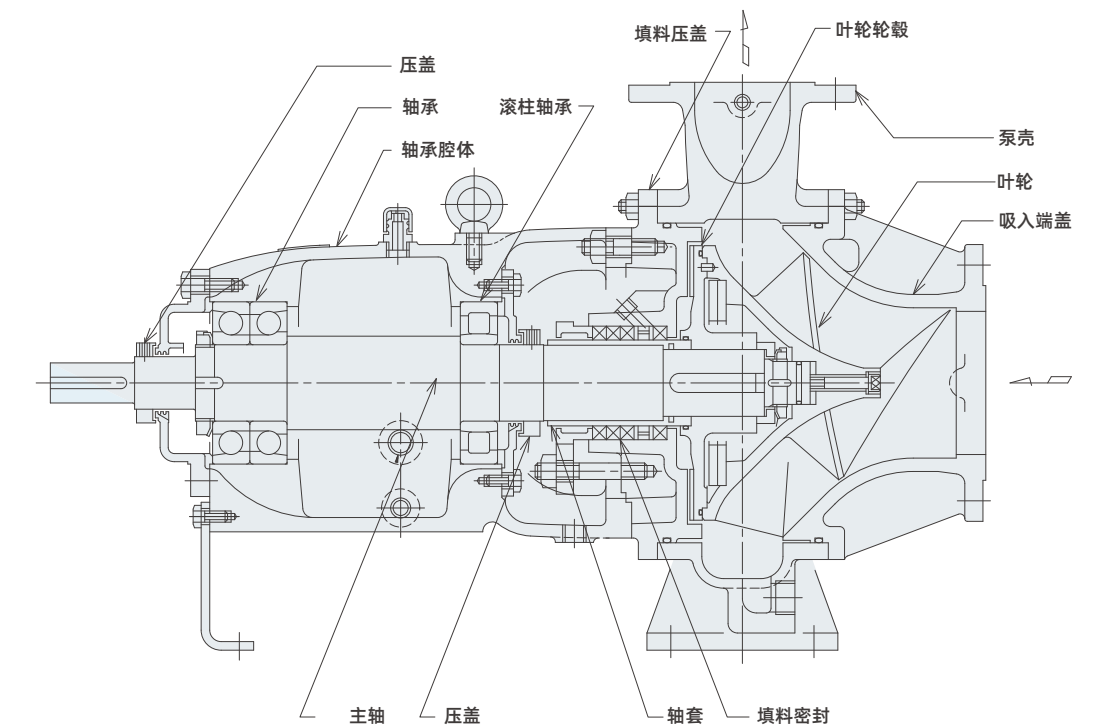
断面图

支架支撑



适用机型 80IFMZH、100IFMZG、100X80IFMZH、150IFMZG

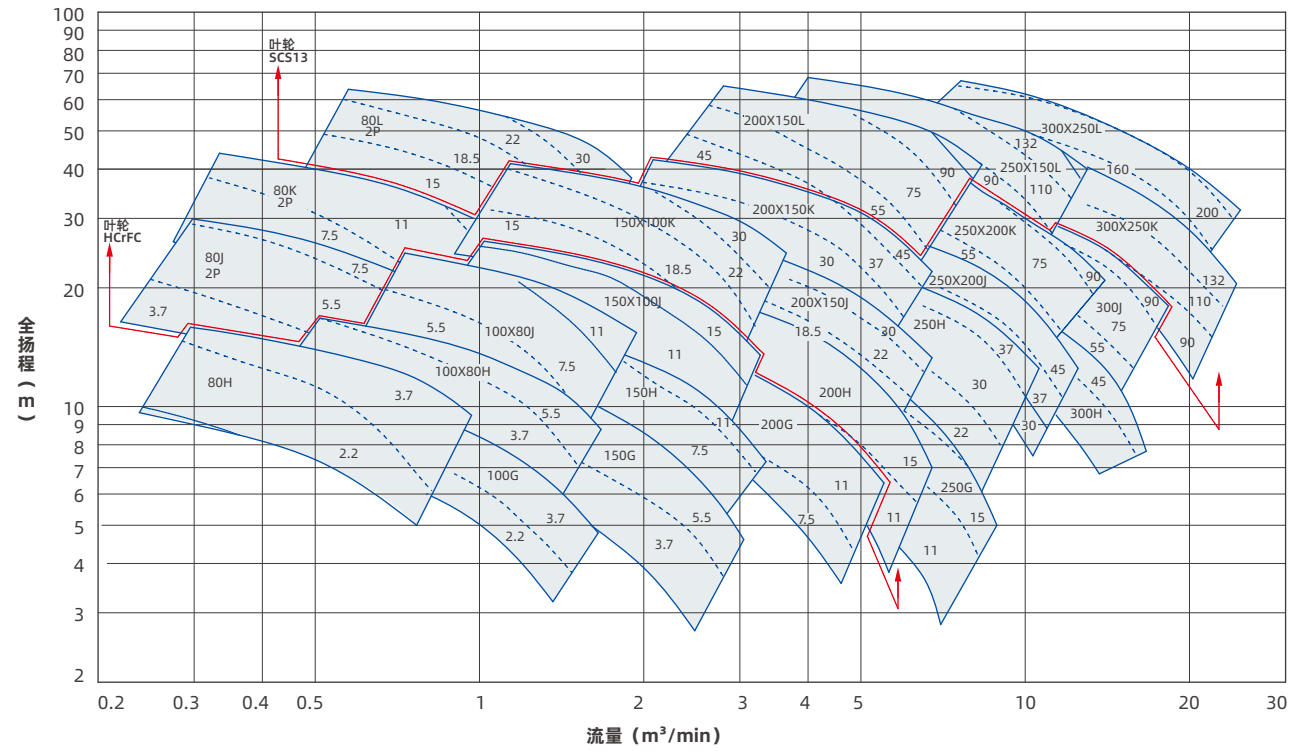
支脚支撑



上述以外机型

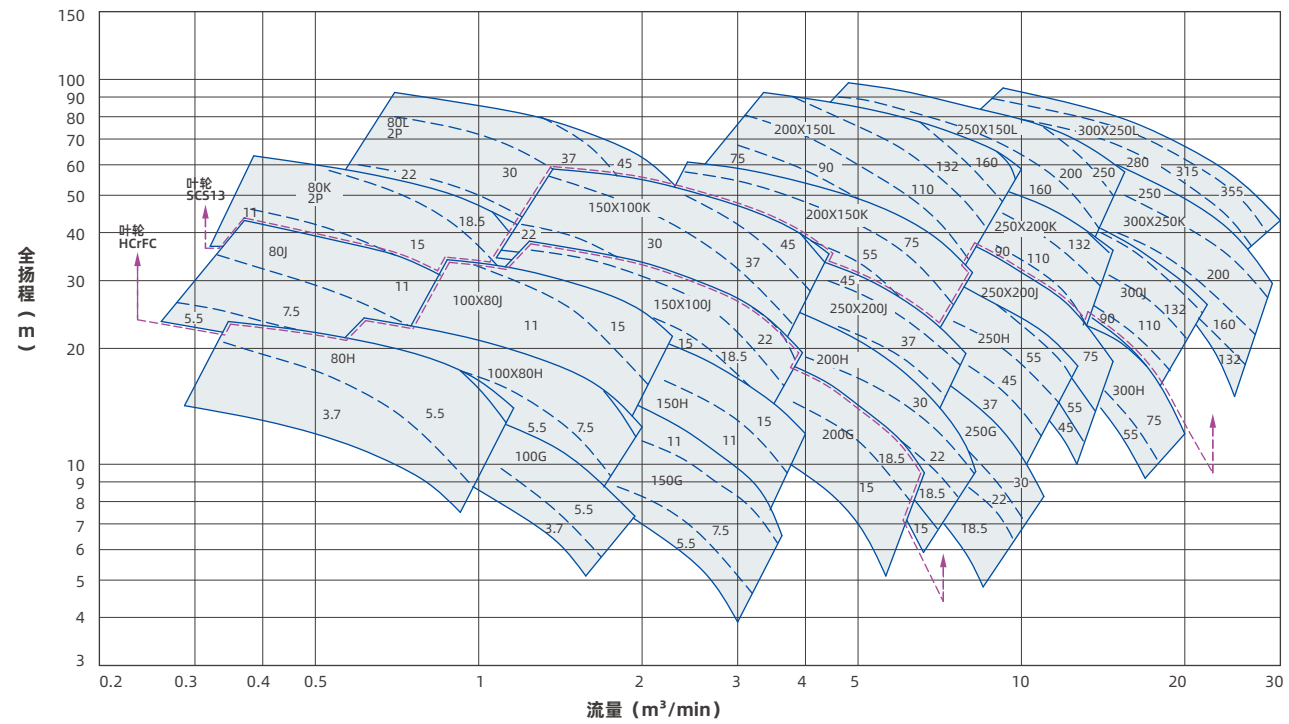
型谱

电机直连型 50Hz



- 线图内的数字是表示口径及扬程的记号。
- 虚线图内的数字是密度在1000kg/m³(比重1.0)时的电机输出功率。
- 污水污泥2%以下、纸浆浓度4%以下的场合,可直接使用本选型图。
- 以下机型需要轴承水冷。→80L

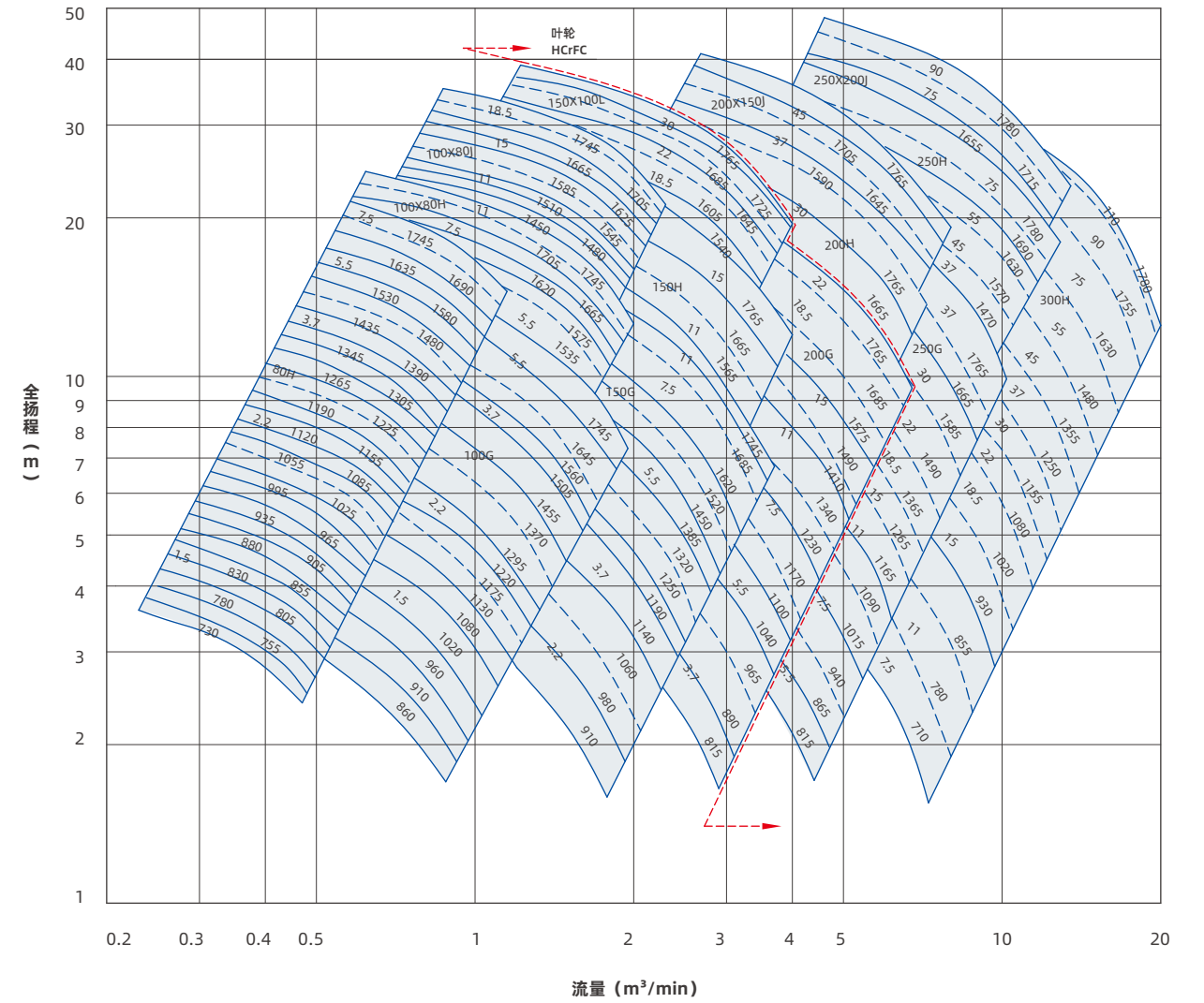
电机直连型 60Hz



- 线图内的数字是表示口径及扬程的记号。
- 虚线图内的数字是密度在1000kg/m³(比重1.0)时的电机输出功率。
- 污水污泥2%以下、纸浆浓度4%以下的场合,可直接使用本选型图。
- 以下机型需要轴承水冷。→80L、250X150L、300X250K、300X250L

型谱

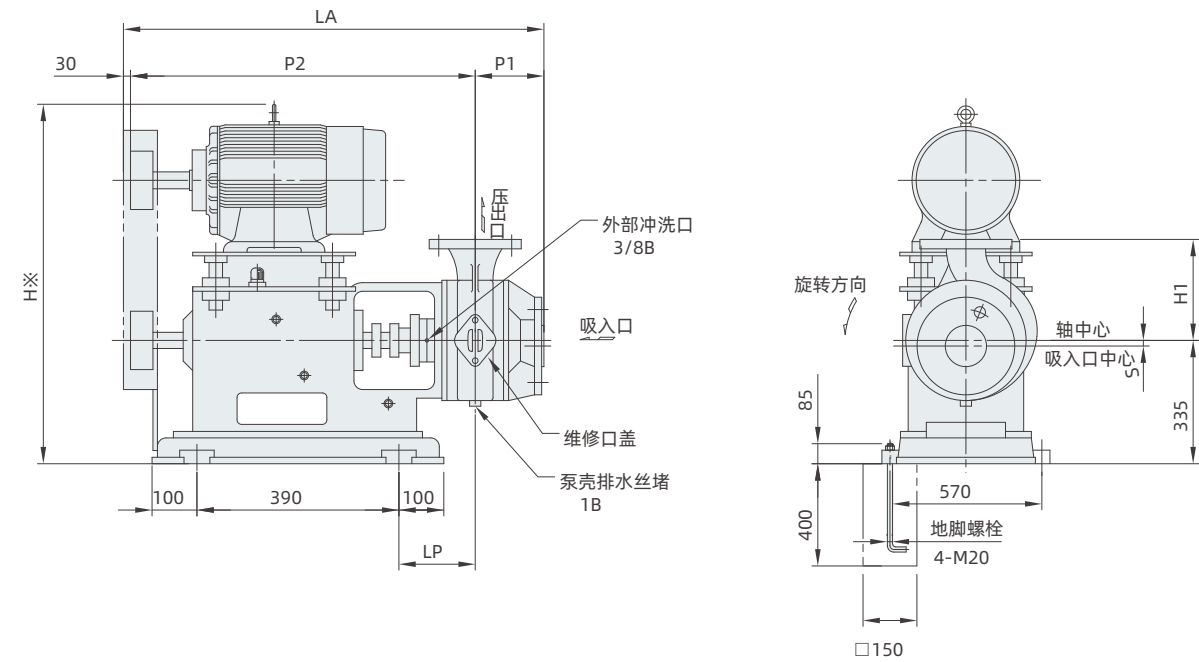
V形皮带驱动型 50Hz&60Hz



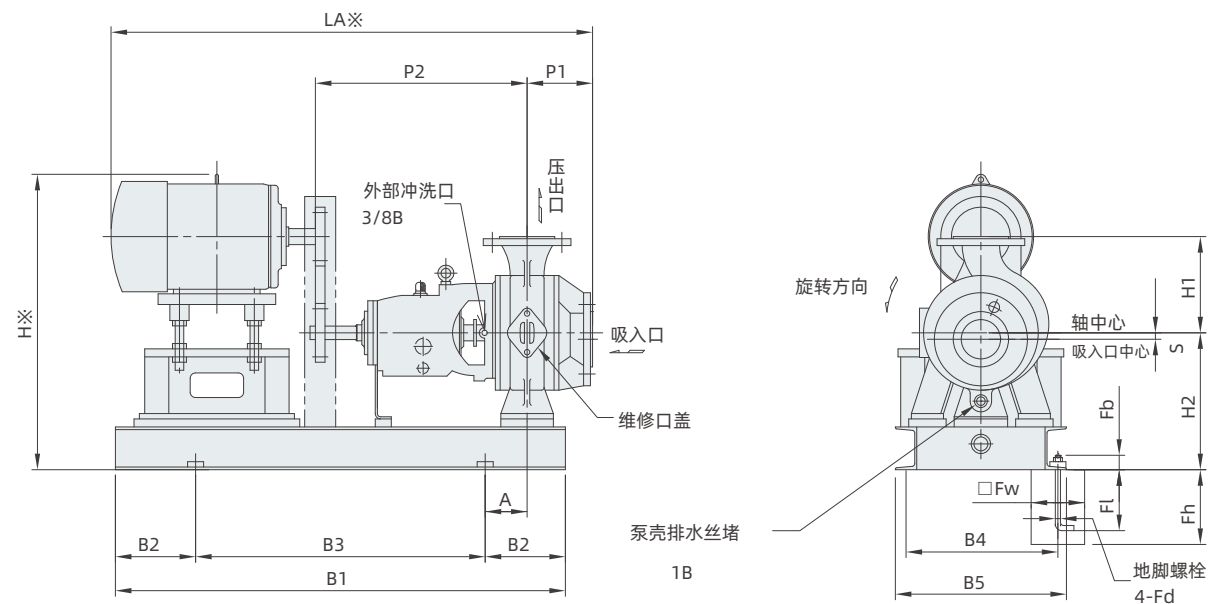
- 线图内的数字是表示口径及扬程的记号。
- 虚线图内的数字是密度在1000kg/m³(比重1.0)时的电机输出功率。
- 污水污泥2%以下、纸浆浓度4%以下的场合,可直接使用本选型图。

外形尺寸

电机上置型皮带驱动 1型



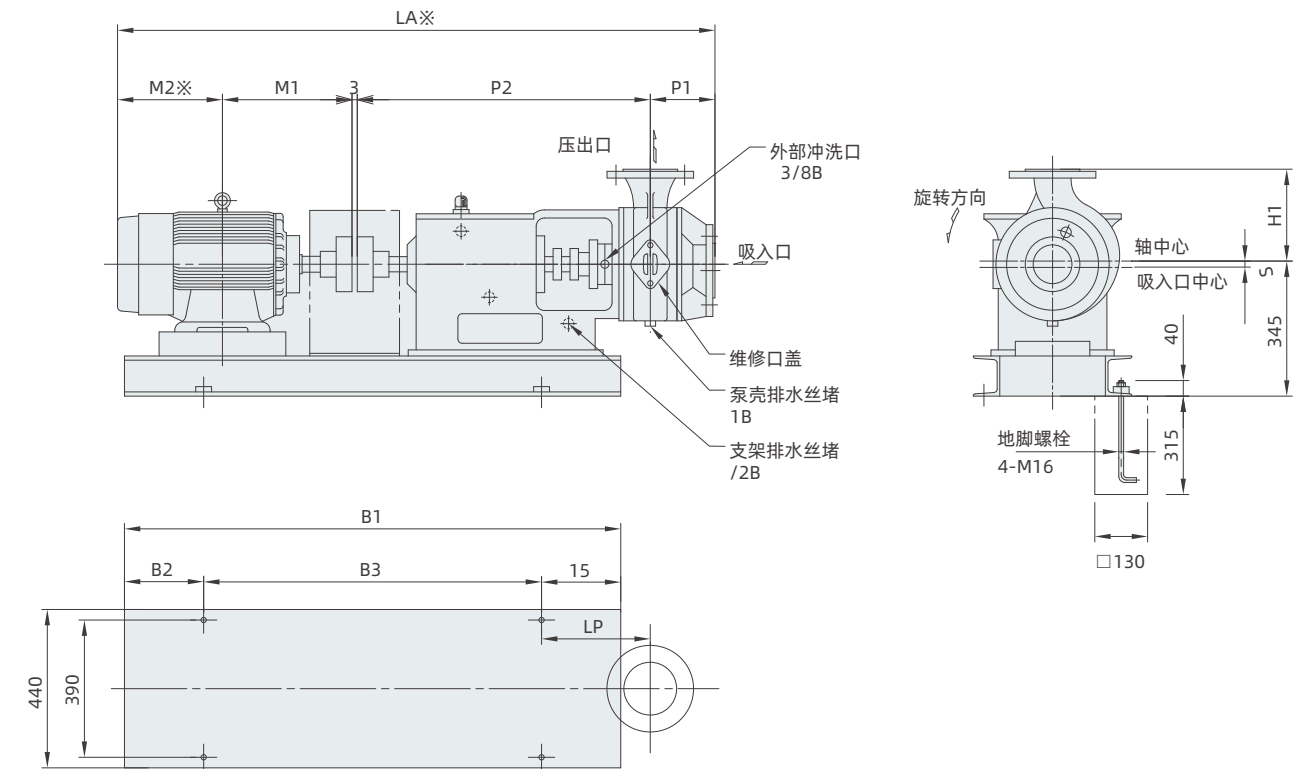
电机上置型皮带驱动 2型



注：如需详细尺寸，可与我司联系。

外形尺寸

电机直连型驱动 1型



电机直连型驱动 2型

