



# DSC3 潜水污水泵

eDYNAMiQ

Eco, Dynamic and Integrated Quality



## ⚠ 注意

- 在阅读和理解泵手册之前，不要尝试操作、检查或维修该泵。
- 非专业人员不得进行接线和接地工作，非专业人员进行接线和接地工作极为危险，用户应安装漏电断路器和过载安全装置，以防触电和火灾。

声明：我公司保留变更产品设计不预先通知的权利，解释权归属荏原机械（中国）有限公司。



荏原机械(中国)有限公司  
EBARA MACHINERY (CHINA) CO., LTD.

电话(TEL):+86-10-65309996 传真(FAX):+86-10-65308516  
网址(Web site):www.ebara.cn



总部 (Headquarters)  
中国北京市朝阳区东三环中路7号北京财富中心A座303室  
No7, Middle Road, East three Zone, Chao Yang District, Peking City, China  
303, A seat Fortune Plaza Peking

OB102-2022 11-01.002

Looking ahead,  
going beyond expectations

*Ahead* > *Beyond*

## 目录

目录	1
规格	3
型谱	4-5
水泵型号	6-7
断面图	8-9
机械密封	10
外型尺寸	11-13
安装附件规格	14-15

# DSC3 潜水污水泵

EBARA DSC3系列大型污水污物潜水电泵采用荏原新型水力设计，具有较高效率和较大通过率，非常适合于市政取水，污水处理、城市排水、工业污水排放等行业应用。

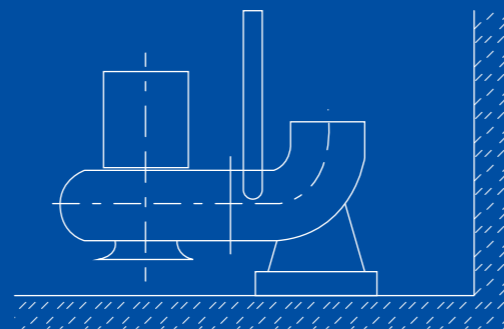
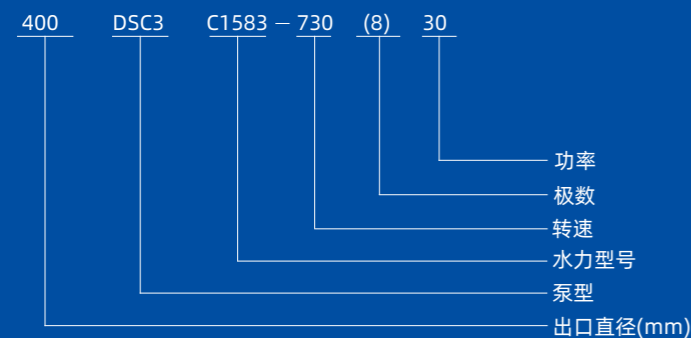
## 产品应用

- 1 污水处理厂
- 2 河川水取水、排水
- 3 工场的污水、污物排水
- 4 市政排水

## 产品特点

- 1 **节能、高效潜水电机**
  - 防护等级IP68, 高效能的冷却, 确保稳定持续的运行
  - IE3能效等级, 绝缘等级H级, 变频范围25-50hz
- 2 **水密式电缆入口系统**
  - 保护电机免受潮气及毛细管作用的影响, 降低维护成本
- 3 **浮球型泄露检测器**
  - 一旦机封漏水, 可发出故障报警, 避免损坏电机
- 4 **冷却套筒 (选配)**
  - 高可靠性, 高效散热; 确保较长的使用寿命
- 5 **集装式、双端面机械密封**
  - 双端面机械密封, 提高了运行的可靠性及维护的便利性
- 6 **无堵塞叶轮**
  - 可以通过较大的固体颗粒, 防止堵塞
  - 降低叶轮轴向推力负荷, 延长轴承使用寿命
- 7 **智能保护单元**
  - 水泵综合保护器, 完全保护水泵正常运行
- 8 **全新超高效率水力模型**
  - 具有较高的水泵效率, 降低运行成本

## 产品识别代码



## 规格

### 标准规格

		标准	可选
参数	流量	0.1 ~ 120m <sup>3</sup> /min	
	扬程	3 ~ 98m	
	介质温度	0 ~ 40°	0~80°
	最大潜水深度	25m	
结构	叶轮	无堵塞	叶轮耐磨环
	轴封	集装式双端面机械密封	
		上部: 石墨/陶瓷	石墨/碳化钨
		下部: 碳化硅/碳化硅	碳化钨/碳化钨
	轴承	上部轴承: 脂润滑球轴承 下部轴承: 角接触球轴承	
驱动	干式防水感应电机	带冷却夹套、内循环冷却	
材质	连接方式	快速耦合装置 (QDC), 导轨, 湿式安装,	干式安装
	泵壳	FC250	SCS13/SCS14/双相钢等
	叶轮	FC250	SCS13/SCS14/双相钢等
	主轴	SUS420J1	
	衬环	SUS420J1	SCS13/SCS14/双相钢等
保护	电机壳	FC250	SCS13/SCS14/双相钢等
	10m防水橡胶绝缘软电缆		
	定子线圈每相绕组内嵌温度检知器 (热保护器)		上下轴承测温、湿度检测、振动检测
法兰	内置浮球型泄漏检测器 (浸水检知器)		
	GB		JIS, JEC, JEM, ISO9001

JIS:日本工业标准 JEC:日本电气技术委员会 JEM:日本电机工业协会 ISO9001:国际质量保证体系认证

### 标准附件

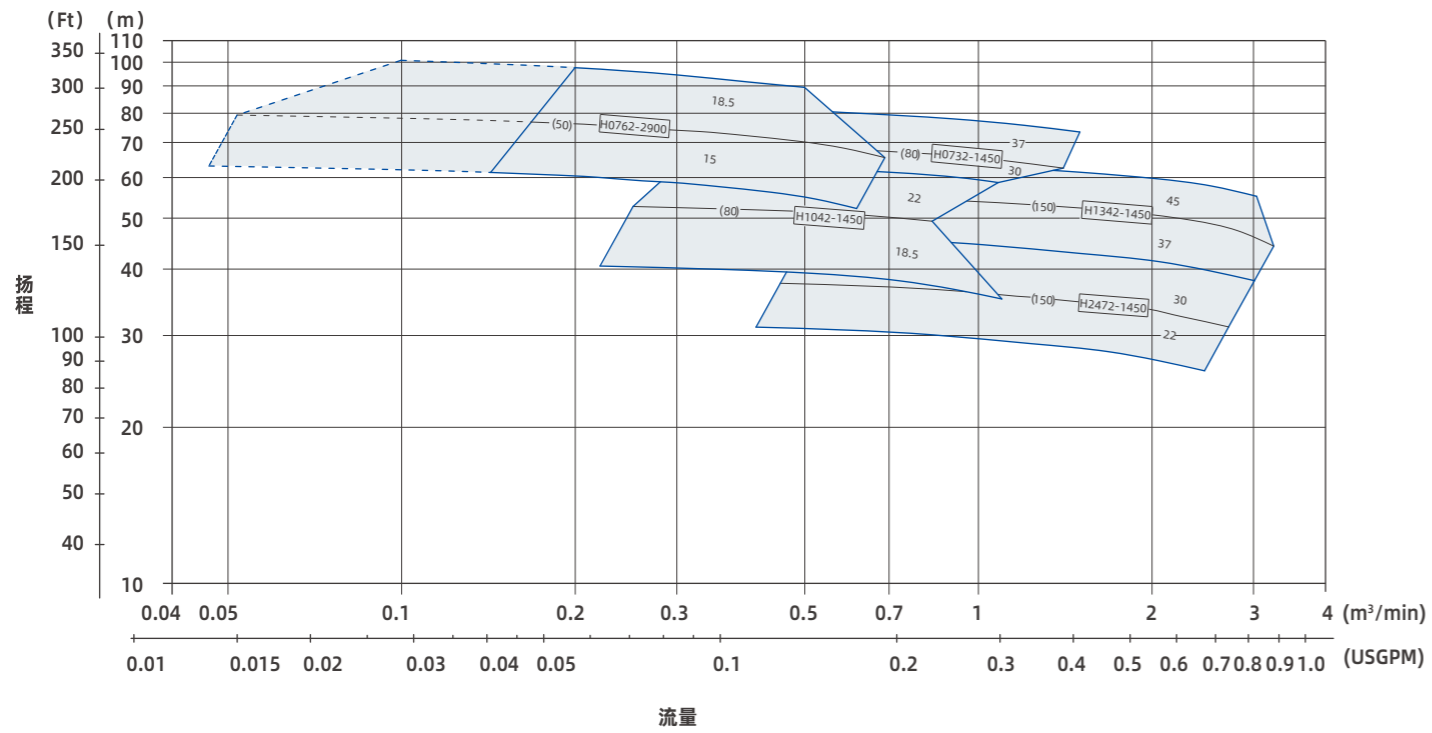
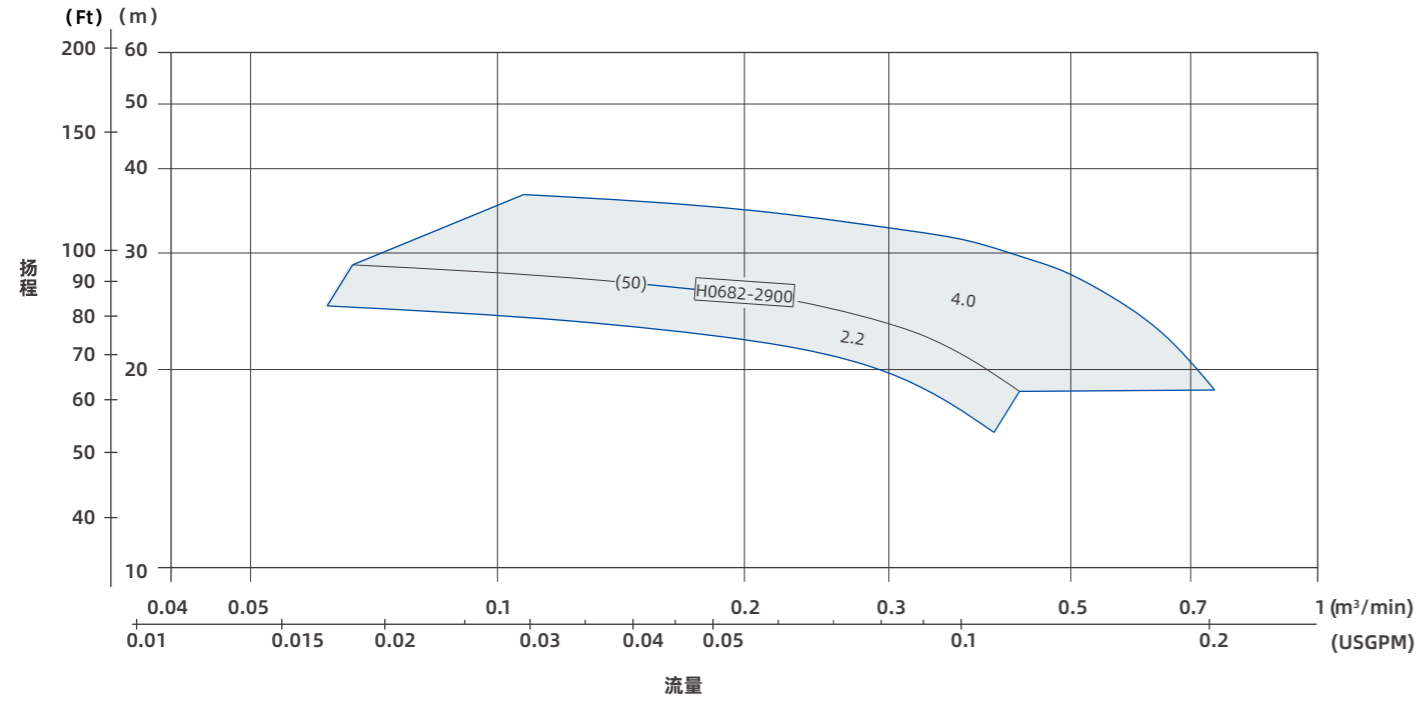
水下电缆	10m
地脚螺栓	1套
耦合装置	1
导轨上部支架	1
上部导轨支架固定膨胀螺栓	4

### 可选附件

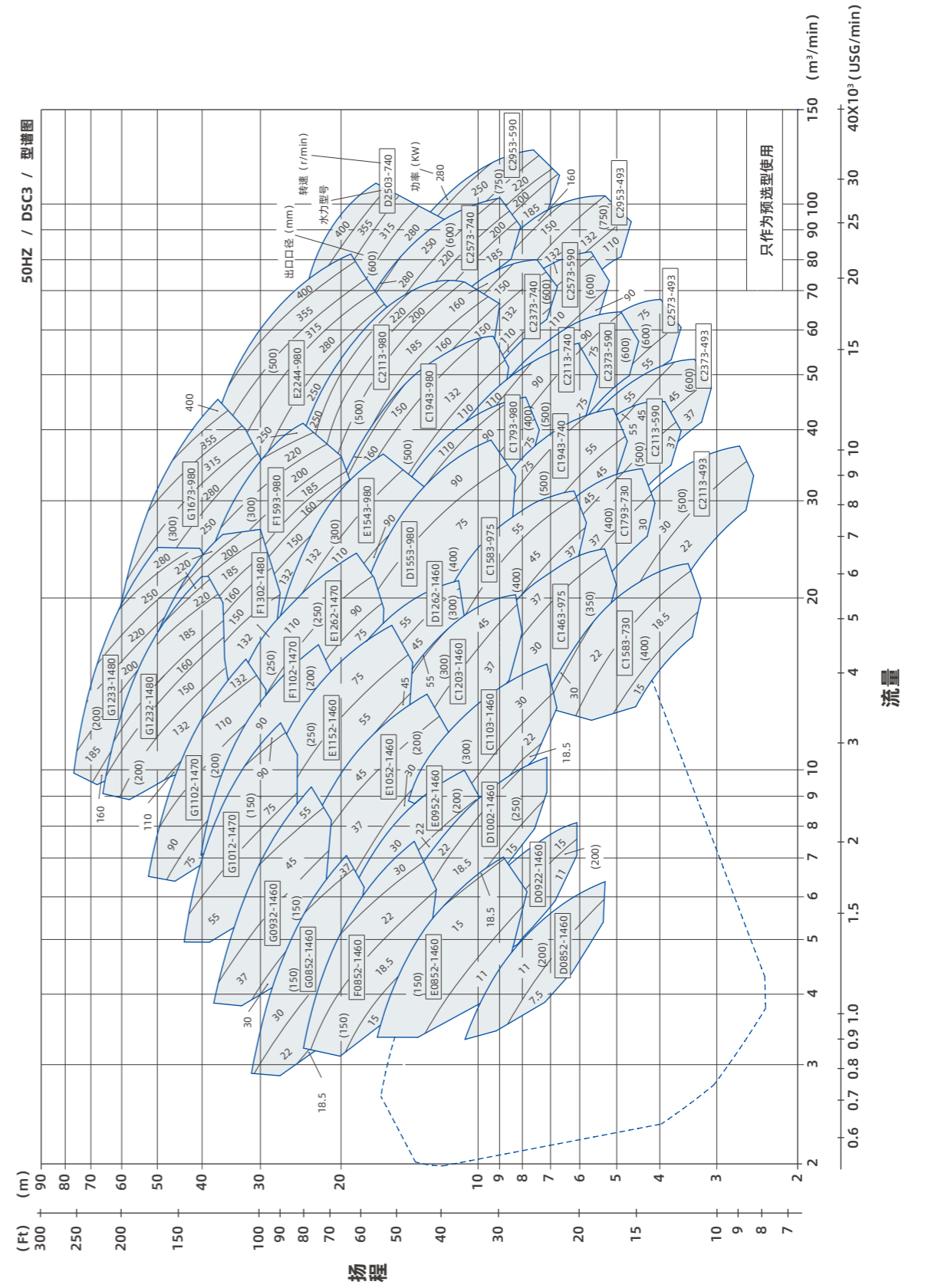
导轨	2
导轨中间支架 <sup>*1</sup>	根据导轨长度
吊链	1
卸扣	2
电缆线网套、挂钩	根据电缆数量 <sup>*2</sup>
综合保护器	1

注:  
\*1.单根导轨长度6m以上标配含导轨支架, 6-12m加一套, 13-18m加两套。  
\*2.具体联系水治理市场部。

# 型谱



# 型谱



## 水泵型号

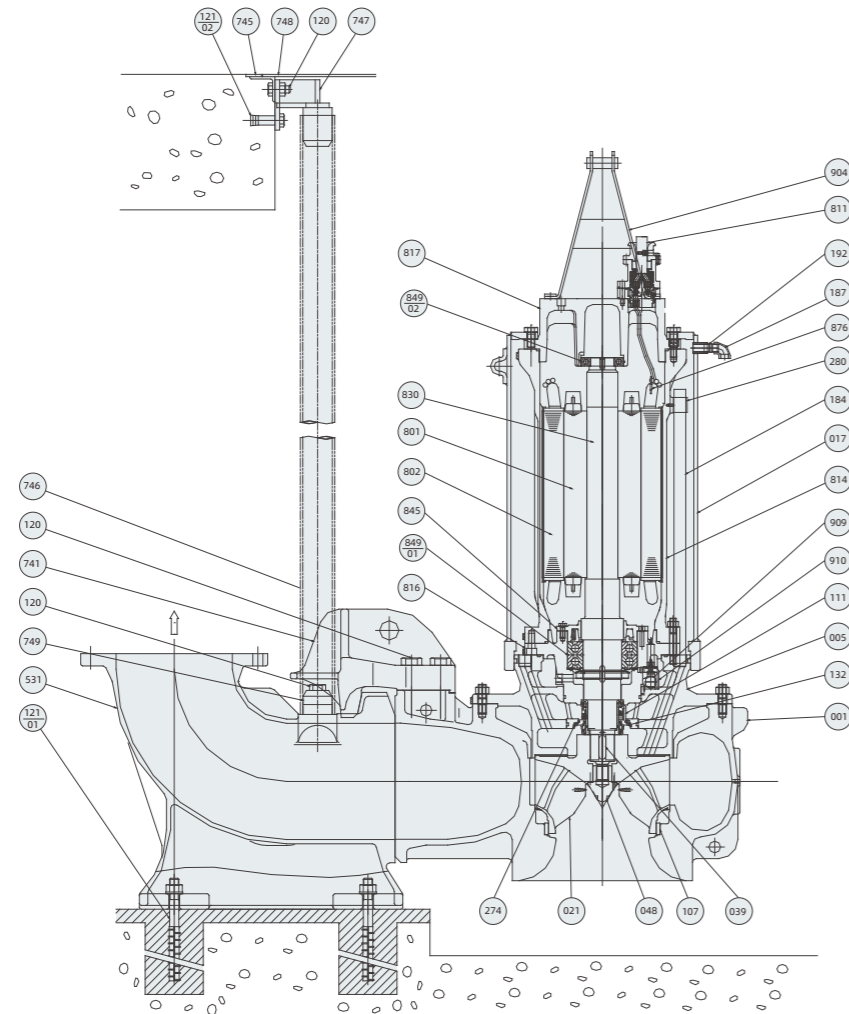
水泵型号	电机极数	型号代码	功率	允许通过最大固体颗粒直径	叶片数
50DSC3	2P	H0682-2900	2.2	27	2
50DSC3			4	27	
50DSC3	2P	H0762-2900	15	25	
50DSC3			18.5	25	
80DSC3	4P	H1042-1450	18.5	46	
80DSC3			22	46	
80DSC3	4P	H0732-1450	30	40	
80DSC3			37	40	
150DSC3	4P	H2472-1450	22	65	
150DSC3			30	65	
150DSC3	4P	H1342-1450	37	65	
150DSC3			45	65	
150DSC3	4P	E0852-1460	11	77	
			15		
			18.5		
		F0852-1460	15	77	
			18.5		
			22		
		G0852-1460	30	77	
			37		
			18.5		
		G0932-1460	22	83	
			30		
			37		
G1012-1470	30	90			
	37				
	45				
200DSC3	4P	D0852-1460	55	77	
			75		
			90		
		D0922-1460	11	82	
			15		
			18.5		
		E0952-1460	22	85	
			30		
			30		
		E1052-1460	37	94	
			45		
			55		
F1102-1470	55	100			
	90				
	100				
G1102-1470	75	100			
	90				
	110				
G1232-1480	132	110			
	110				
	132				
	150				
	160				
	185				
G1233-1480	200	93			
	220				
	150				
	160				
	185				
	200				
250DSC3	4P	D1002-1460	220	90	
			250		
		E1152-1460	280	103	
			315		
		E1262-1460	355	113	
			400		
	F1302-1480	110	117		
		132			
		150			
		160			
		185			
		200			
6P	G1673-980	220	126		
		250			
		280			
		315			
		355			
		400			

## 水泵型号

水泵型号	电机极数	型号代码	功率	允许通过最大固体颗粒直径	叶片数	
300DSC3	4P	C1103-1460	18.5	77	3	
			22			
		C1203-1460	30			
			37			
		D1262-1460	45			113
			55			
	6P	E1543-980	45	117		
			55			
			75			
		F1593-980	90		100	
			110			
			132			
350DSC3	6P	C1463-975	132	102		
			150			
			160			
		C1583-975	200		110	
			220			
			250			
	8P	C1583-730	30	110		
			37			
			45			
		C1793-980	18.5		125	
			22			
			30			
8P	C1793-730	75	125			
		90				
		110				
	D1553-980	30		117		
		37				
		45				
400DSC3	6P	C1943-980	75		135	
			90			
			110			
		C1943-740	132	147		
			150			
			160			
	8P	C2113-980	45		147	
			55			
			75			
		C2113-740	150	100		
			160			
			185			
10P	C2113-590	200	165			
		220				
		250				
	C2113-493	75		190		
		90				
		110				
500DSC3	6P	E2244-980	132		100	
			150			
			160			
		C2373-740	280	165		
			315			
			355			
	8P	C2373-590	400		147	
			450			
			500			
		C2373-493	110	206		
			132			
			150			
600DSC3	10P	C2573-740	160		190	
			185			
			200			
		C2573-590	220	206		
			250			
			280			
	12P	C2573-493	90		147	
			110			
			132			
		8P	D2503-740	55		190
				75		
				90		
C2113-980	110		147			
	132					
	150					
	750DSC3	C2953-590		160	206	
				185		
				200		
C2953-980		220	206			
		250				
		280				

# 断面图

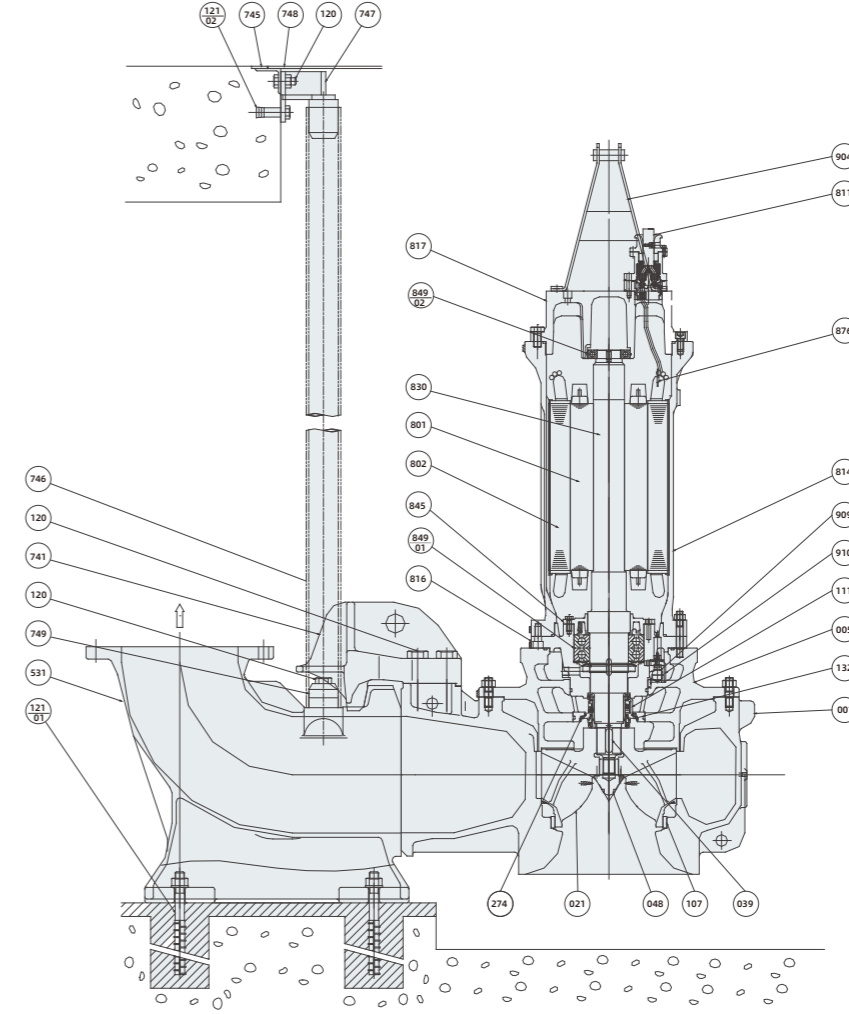
## 带套筒



序号	名称	材料	数量	备注
910	浸水检知器座	HT250	1	
909	浸水检知器	-	1	
904	吊具	SS400	1	
876	热保护器	-	1	
849-02	球轴承	-	1	
849-01	球轴承	-	1	
845	轴承盖	HT250	1	
830	主轴	20Cr13	1	
817	反负载侧端盖	HT250	1	
816	负载侧端盖	HT250	1	
814	电机壳	HT250	1	
811	电缆	-	2	
802	定子	-	1	
801	转子	-	1	
749	导轨衬套	SUS304	2	
748	地板盖	SS400	1	
747	导轨支架	SS400	1	
746	导轨	SUS304	2	
745	地板架	SS400	1	
741	滑动导承	QT450	1	
531	自动耦合装置	HT250	1	
280	管箍	SUS304	2	
274	卡环	SUS304	1	
192	内接头	Q235	1	
187	弯管	FCMB	1	
184	冷却水管	Q235	2	
132	平行销	SUS304	2	
121-02	膨胀螺栓	SUS304	2	
121-01	地脚螺栓	SUS304	4	
120	固定螺栓	SUS304	6	
111	机械密封	-	1SET	
107	衬环	20Cr13	1	
048	叶轮螺母	SUS304	1	
039	键	30Cr13	1	
021	叶轮	HT250	1	
017	冷却套筒	SS400	1	
005	中间壳体	HT250	1	
001	泵壳	HT250	1	

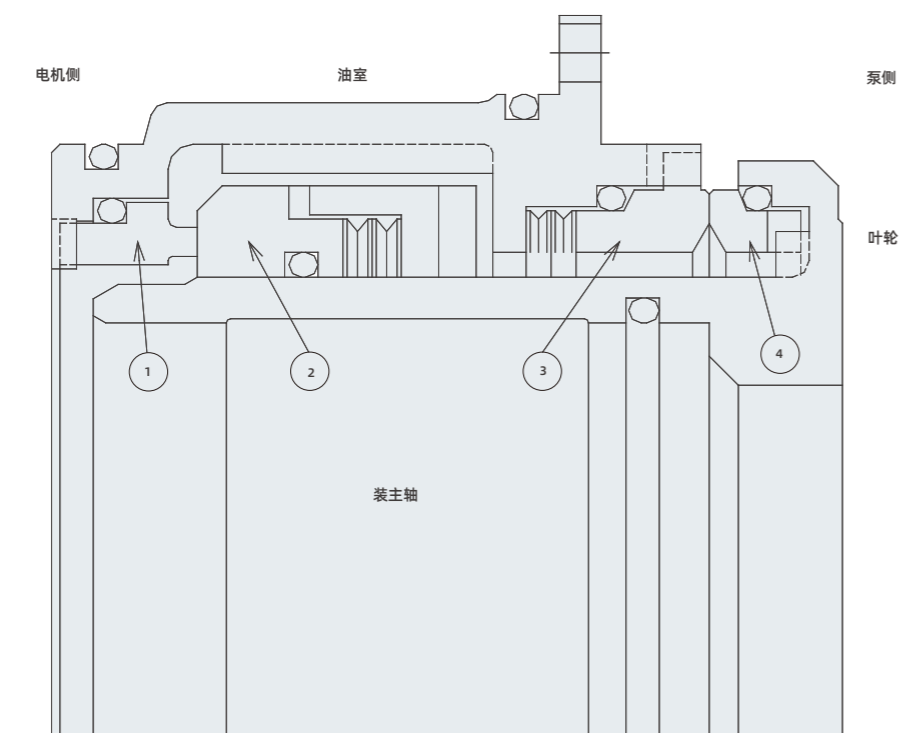
# 断面图

## 无套筒



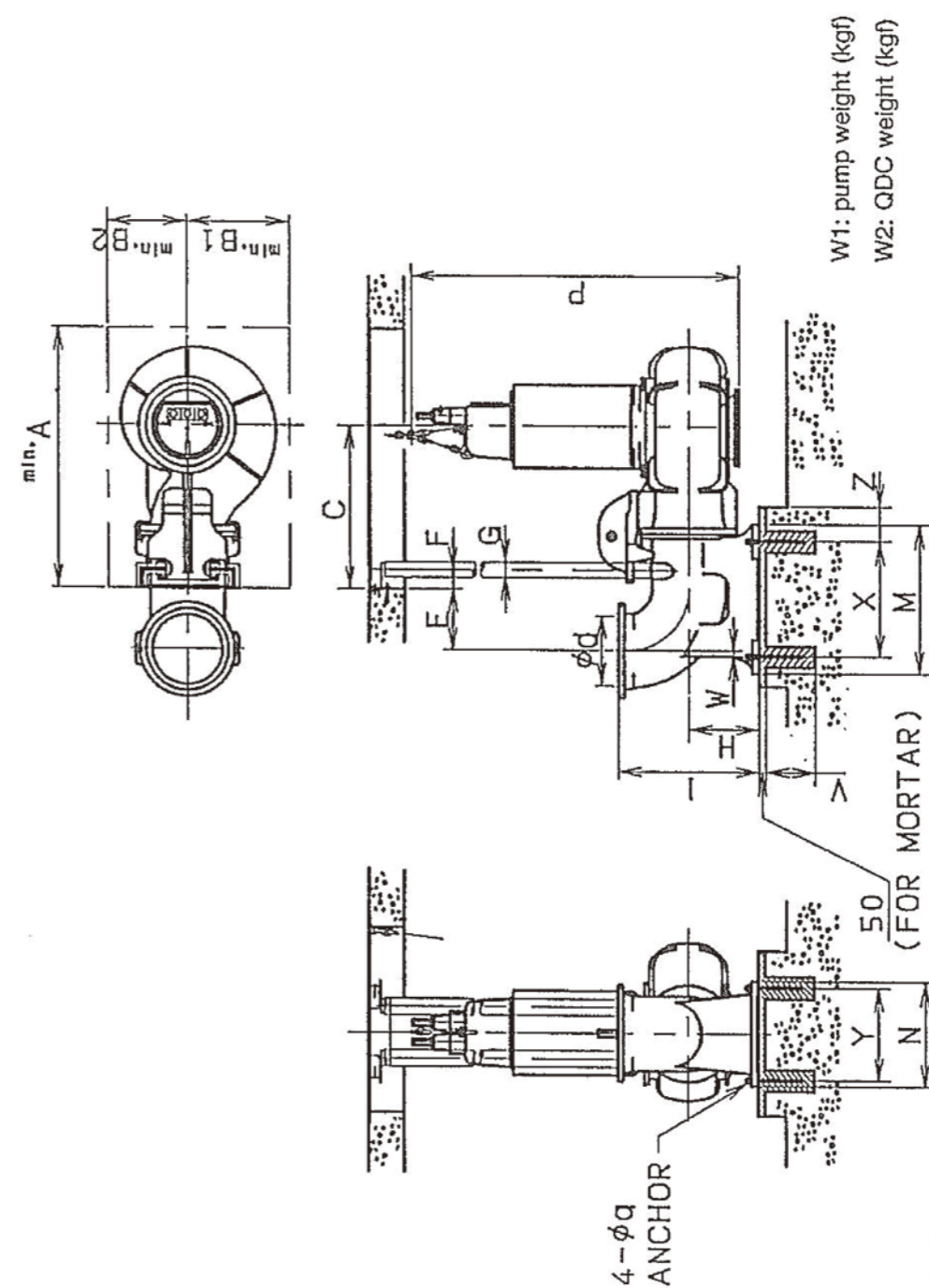
序号	名称	材料	数量	备注
910	浸水检知器座	HT250	1	
909	浸水检知器	-	1	
904	吊具	SS400	1	
876	热保护器	-	1	
849-02	球轴承	-	1	
849-01	球轴承	-	1	
845	轴承盖	HT250	1	
830	主轴	20Cr13	1	
817	反负载侧端盖	HT250	1	
816	负载侧端盖	HT250	1	
814	电机壳	HT250	1	
811	电缆	-	2	
802	定子	-	1	
801	转子	-	1	
749	导轨衬套	SUS304	2	
748	地板盖	SS400	1	
747	导轨支架	SS400	1	
746	导轨	SUS304	2	
745	地板架	SS400	1	
741	滑动导承	QT450	1	
531	自动耦合装置	HT250	1	
274	卡环	SUS304	1	
132	平行销	SUS304	2	
121-02	膨胀螺栓	SUS304	2	
121-01	地脚螺栓	SUS304	4	
120	固定螺栓	SUS304	6	
111	机械密封	-	1SET	
107	衬环	20Cr13	1	
048	叶轮螺母	SUS304	1	
039	键	30Cr13	1	
021	叶轮	HT250	1	
005	中间壳体	HT250	1	
001	泵壳	HT250	1	

## 机械密封



序号	名称	材料
1	静环 (电机侧)	石墨
2	动环 (电机侧)	陶瓷
3	静环 (泵侧)	碳化硅 (SiC)
4	动环 (泵侧)	碳化硅 (SiC)

## 外形尺寸



# 外形尺寸

水泵型号	型号代码	极数	KW	d	A	B1	B2	C	E	F	G	H	I	M	N	P	V	W	X	Y	Z	W1	W2	q
50DSC3	H0682-2900	2P	2.2	50	具体数据请与水治理市场部联系																			
50DSC3			4.0	50																				
50DSC3	H0762-2900	2P	15	50																				
50DSC3			18.5	50																				
80DSC3	H1042-1450	4P	18.5	80	具体数据请与水治理市场部联系																			
80DSC3			22	80																				
80DSC3	H0732-1450	4P	30	80																				
80DSC3			37	80																				
150DSC3	H2472-1450	4P	22	150																				
150DSC3			30	150																				
150DSC3	H1342-1450	4P	37	150																				
150DSC3			45	150																				
150DSC3	E0852-1460	4P	11	150	具体数据请与水治理市场部联系																			
150DSC3			15	150																				
150DSC3			18.5	150																				
150DSC3	F0852-1460	4P	18.5	150	具体数据请与水治理市场部联系																			
150DSC3			22	150																				
150DSC3			30	150																				
150DSC3	G0852-1460	4P	18.5	150	具体数据请与水治理市场部联系																			
150DSC3			22	150																				
150DSC3			30	150																				
150DSC3	G0932-1460	4P	37	150	1100	325	325	670	200	110	80	310	500	630	530	1900	450	0	450	450	150	690	110	M24
150DSC3			30	150	具体数据请与水治理市场部联系																			
150DSC3	G0932-1460	4P	37	150	1100	350	350	715	200	110	80	310	500	630	530	1910	450	0	450	450	150	730	110	M24
150DSC3			45	150	1100	350	350	715	200	110	80	310	500	630	530	1910	450	0	450	450	150	750	110	M24
150DSC3			55	150	1100	350	350	715	200	110	80	310	500	630	530	1910	450	0	450	450	150	770	110	M24
150DSC3			55	150	1150	350	350	735	200	110	80	310	500	630	530	1930	450	0	450	450	150	820	110	M24
150DSC3	G1012-1470	4P	75	150	1230	350	350	815	170	140	114	310	500	730	580	2030	580	50	550	500	150	880	300	M30
150DSC3			90	150	1230	350	350	815	170	140	114	310	500	730	580	2030	580	50	550	500	150	880	300	M30
150DSC3			75	200	1400	400	400	920	250	140	100	350	590	880	630	2270	580	140	700	550	150	1370	370	M30
150DSC3			90	200	1400	400	400	920	250	140	100	350	590	880	630	2270	580	140	700	550	150	1370	370	M30
150DSC3			110	200	1400	400	400	920	250	140	100	350	590	880	630	2270	580	140	700	550	150	1410	370	M30
150DSC3			132	200	1400	400	400	920	250	140	100	350	590	880	630	2270	580	140	700	550	150	1450	370	M30
200DSC3	D0852-1460	4P	7.5	200	具体数据请与水治理市场部联系																			
200DSC3			11	200	具体数据请与水治理市场部联系																			
200DSC3	D0922-1460	4P	11	200	具体数据请与水治理市场部联系																			
200DSC3			15	200																				
200DSC3	E0952-1460	4P	18.5	200	具体数据请与水治理市场部联系																			
200DSC3			22	200																				
200DSC3			30	200																				
200DSC3			30	200	具体数据请与水治理市场部联系																			
200DSC3	E1052-1460	4P	37	200	1200	375	325	755	305	110	80	350	590	750	580	1930	450	0	570	500	150	850	200	M24
200DSC3			45	200	1200	375	325	755	305	110	80	350	590	750	580	1930	450	0	570	500	150	870	200	M24
200DSC3	F1102-1470	4P	55	200	1200	385	365	755	305	110	80	350	590	750	580	1940	450	0	570	500	150	960	200	M24
200DSC3			90	200	1400	400	400	910	250	140	100	350	590	880	630	2270	580	140	700	550	150	1480	370	M30
200DSC3			110	200	1450	430	420	970	250	140	100	350	590	880	630	2300	580	140	700	550	150	1520	370	M30
200DSC3			132	200	1450	430	420	970	250	140	100	350	590	880	630	2300	580	140	700	550	150	1560	370	M30
200DSC3			150	200	1500	450	450	970	250	140	100	350	590	880	630	2610	580	140	700	550	150	2170	370	M30
200DSC3			160	200	1500	450	450	970	250	140	100	350	590	880	630	2710	580	140	700	550	150	2270	370	M30
200DSC3			185	200	1500	450	450	970	250	140	100	350	590	880	630	2710	580	140	700	550	150	2380	370	M30
200DSC3			200	200	1500	450	450	970	250	140	100	350	590	880	630	2710	580	140	700	550	150	2440	370	M30
200DSC3			220	200	1500	450	450	970	250	140	100	350	590	880	630	2710	580	140	700	550	150	2490	370	M30
200DSC3			150	200	1500	450	450	970	250	140	100	350	590	880	630	2610	580	140	700	550	150	2170	370	M30
200DSC3			160	200	1500	450	450	970	250	140	100	350	590	880	630	2710	580	140	700	550	150	2270	370	M30
200DSC3			185	200	1500	450	450	970	250	140	100	350	590	880	630	2710	580	140	700	550	150	2380	370	M30
200DSC3			200	200	1500	450	450	970	250	140	100	350	590	880	630	2710	580	140	700	550	150	2440	370	M30
200DSC3			220	200	1500	450	450	970	250	140	100	350	590	880	630	2710	580	140	700	550	150	2490	370	M30
250DSC3	D1002-1460	4P	15	250	具体数据请与水治理市场部联系																			
250DSC3			18.5	250																				
250DSC3			22	250																				
250DSC3	E1152-1460	4P	45	250	1250	405	395	795	335	110	80	350	640	780	580	1550	450	0	600	500	150	940	230	M24
250DSC3			55	250	1250	405	395	795	335	110	80	350	640	780	580	1950	450	0	600	500	150	960	230	M24
250DSC3			75	250	1250	405	395	795	335	110	80	350	640	780	580	2050	450	0	600	500	150	1020	230	M24
250DSC3	E1262-1470	4P	75	250	1300	450	400	840	335	110	80	350	640	780	580	2070	450	0	600	500	150	1100	230	M24
250DSC3			90	250	1300	450	400	840	335	110	80	350	640	780	580	2300	450	0	600	500	150	1470	230	M24
250DSC3			110	250	1300	450	400	840	335	110	80	350	640	780	580	2300	450	0	600	500	150	1510	230	M24
250DSC3			132	250	1300	430	420	825	335	110	80	350	640	780	580	2300	450	0	600	500	150	1670	230	M24
250DSC3			150	250	具体数据请与水治理市场部联系																			
250DSC3			160	250																				
250DSC3			185	250																				
250DSC3			200	250																				
250DSC3			220	250																				
300DSC3	C1103-1460	4P	18.5	300	具体数据请与水治理市场部联系																			
300DSC3			22	300																				
300DSC3			30	300																				
300DSC3			37	300	1450	465	385	820	340	110	80	350	680	780	580	1990	450	0	600	500	200	970	250	M24
300DSC3			45	300	1450	465	385	820	340	110	80	350	680	780	580	1990	450	0	600	500	200	990	250	M24
300DSC3			55	300	1450	465	385	820	340	110	80	350	680	780	580	1990	450	0	600	500	200	1010	250	M24
300DSC3	D1262-1460	4P	45	300	1450	450	400	845	340	110	80	350	680	780	580	1980	450	0	600	500	200	1050	250	M24
300DSC3			55	300	1450	450	400	845	340	110	80	350	680	780	580	1980	450	0	600	500	200	1070	250	M24
300DSC3			75	300	1450	450	400	845	340	110	80	350	680	780	580	2080	450	0	600	500	200	1130	250	M24
300DSC3			90	300	1500	535	465	965	340	110	80	350	680	780	580	2200	450	0	600	500	200	1720	250	M24
300DSC3	E1543-980	6P	110	300	1500	535	465	965	340	110	80	350	680	780	580	2350	450	0						



## 安装附件规格

型号	机型	耦合规格	导轨型号	导轨规格	吊链型号	吊链规格
1	50DSC3-H0682-2900(2)2.2	LM50	SGP(W)1B	32x2.5	SWRM(6)	6X18X8
2	50DSC3-H0682-2900(2)4.0	LM50	SGP(W)1B	32x2.5	SWRM(6)	6X18X8
3	50DSC3-H0762-2900(2)15	DSC3-H-50	SGP(W)1.5B	45x3	SWRM(10)	10X30X13
4	50DSC3-H0762-2900(2)18.5	DSC3-H-50	SGP(W)1.5B	45x3	SWRM(10)	10X30X13
5	80DSC3-H1042-1450(4)18.5	DSC3-H-80	SGP(W)3B	89x4.0	SWRM(16)	16X56X24
6	80DSC3-H1042-1450(4)22	DSC3-H-80	SGP(W)3B	89x4.0	SWRM(16)	16X56X24
7	80DSC3-H0732-1450(4)30	DSC3-H-80	SGP(W)3B	89x4.0	SWRM(20)	20X70X28
8	80DSC3-H0732-1450(4)37	DSC3-H-80	SGP(W)3B	89x4.0	SWRM(20)	20X70X28
9	150DSC3-H2472-1450(4)22	DSC3-H-150	SGP(W)3B	89x4.0	SWRM(16)	16X56X24
10	150DSC3-H2472-1450(4)30	DSC3-H-150	SGP(W)3B	89x4.0	SWRM(16)	16X56X24
11	150DSC3-H1342-1450(4)37	DSC3-H-150	SGP(W)3B	89x4.0	SWRM(20)	20X70X28
12	150DSC3-H1342-1450(4)45	DSC3-H-150	SGP(W)3B	89x4.0	SWRM(20)	20X70X28
13	150DSC3 G0852-1460(4)37-5NS	DSC3-150	SGP(W)3B	89x4.0	SWRM(16)	16X56X24
14	150DSC3 G0932-1460(4)37-5NS	DSC3-150	SGP(W)3B	89x4.0	SWRM(16)	16X56X24
15	150DSC3 G0932-1460(4)45-5NS	DSC3-150	SGP(W)3B	89x4.0	SWRM(16)	16X56X24
16	150DSC3 G0932-1460(4)55-5NS	DSC3-150	SGP(W)3B	89x4.0	SWRM(16)	16X56X24
17	150DSC3 G1012-1470(4)55-5NS	DSC3-150	SGP(W)3B	89x4.0	SWRM(16)	16X56X24
18	150DSC3 G1012-1470(4)75-5NS	DSC3-150 (特)	SGP(W)3.5B	108x4.0	SWRM(16)	16X56X24
19	150DSC3 G1012-1470(4)90-5NS	DSC3-150 (特)	SGP(W)3.5B	108x4.0	SWRM(16)	16X56X24
20	200DSC3 E1052-1460(4)37-5NS	DSC3-200	SGP(W)3B	89x4.0	SWRM(16)	16X56X24
21	200DSC3 E1052-1460(4)45-5NS	DSC3-200	SGP(W)3B	89x4.0	SWRM(16)	16X56X24
22	200DSC3 F1102-1470(4)55-5NS	DSC3-200	SGP(W)3B	89x4.0	SWRM(16)	16X56X24
23	200DSC3 G1102-1470(4)75-5NS	DSC3-200 (特)	SGP(W)3.5B	108x4.0	SWRM(20)	20X70X28
24	200DSC3 F1102-1470(4)90-5NS	DSC3-200 (特)	SGP(W)3.5B	108x4.0	SWRM(20)	20X70X28
25	200DSC3 G1102-1470(4)90-5NS	DSC3-200 (特)	SGP(W)3.5B	108x4.0	SWRM(20)	20X70X28
26	200DSC3 G1102-1470(4)110-5NS	DSC3-200 (特)	SGP(W)3.5B	108x4.0	SWRM(20)	20X70X28
27	200DSC3 G1232-1480(4)110-5NS	DSC3-200 (特)	SGP(W)3.5B	108x4.0	SWRM(20)	20X70X28
28	200DSC3 G1102-1470(4)132-5NS	DSC3-200 (特)	SGP(W)3.5B	108x4.0	SWRM(20)	20X70X28
29	200DSC3 G1232-1480(4)132-5NS	DSC3-200 (特)	SGP(W)3.5B	108x4.0	SWRM(20)	20X70X28
30	200DSC3 G1232-1480(4)150-5NS	DSC3-200 (特)	SGP(W)3.5B	108x4.0	SWRM(20)	20X70X28
31	200DSC3 G1233-1480(4)150-5NS	DSC3-200 (特)	SGP(W)3.5B	108x4.0	SWRM(20)	20X70X28
32	200DSC3 G1232-1480(4)160-5NS	DSC3-200 (特)	SGP(W)3.5B	108x4.0	SWRM(20)	20X70X28
33	200DSC3 G1233-1480(4)160-5NS	DSC3-200 (特)	SGP(W)3.5B	108x4.0	SWRM(20)	20X70X28
34	200DSC3 G1232-1480(4)185-5NS	DSC3-200 (特)	SGP(W)3.5B	108x4.0	SWRM(20)	20X70X28
35	200DSC3 G1233-1480(4)185-5NS	DSC3-200 (特)	SGP(W)3.5B	108x4.0	SWRM(20)	20X70X28
36	200DSC3 G1232-1480(4)200-5NS	DSC3-200 (特)	SGP(W)3.5B	108x4.0	SWRM(20)	20X70X28
37	200DSC3 G1233-1480(4)200-5NS	DSC3-200 (特)	SGP(W)3.5B	108x4.0	SWRM(20)	20X70X28
38	200DSC3 G1232-1480(4)220-5NS	DSC3-200 (特)	SGP(W)3.5B	108x4.0	SWRM(20)	20X70X28
39	200DSC3 G1233-1480(4)220-5NS	DSC3-200 (特)	SGP(W)3.5B	108x4.0	SWRM(20)	20X70X28
40	250DSC3 E1152-1460(4)45-5NS	DSC3-250	SGP(W)3B	89x4.0	SWRM(16)	16X56X24
41	250DSC3 E1152-1460(4)55-5NS	DSC3-250	SGP(W)3B	89x4.0	SWRM(16)	16X56X24
42	250DSC3 E1152-1460(4)75-5NS	DSC3-250	SGP(W)3B	89x4.0	SWRM(16)	16X56X24
43	250DSC3 E1262-1470(4)75-5NS	DSC3-250	SGP(W)3B	89x4.0	SWRM(16)	16X56X24
44	250DSC3 E1262-1470(4)90-5NS	DSC3-250	SGP(W)3B	89x4.0	SWRM(20)	20X70X28
45	250DSC3 E1262-1470(4)110-5NS	DSC3-250	SGP(W)3B	89x4.0	SWRM(20)	20X70X28
46	250DSC3 F1302-1480(4)132-5NS	DSC3-250	SGP(W)3B	89x4.0	SWRM(20)	20X70X28
47	250DSC3 F1302-1480(4)150-5NS	DSC3-250 (特)	SGP(W)3.5B	108x4.0	SWRM(20)	20X70X28

## 安装附件规格

型号	机型	耦合规格	导轨型号	导轨规格	吊链型号	吊链规格
48	250DSC3 F1302-1480(4)160-5NS	DSC3-250 (特)	SGP(W)3.5B	108x4.0	SWRM(20)	20X70X28
49	250DSC3 F1302-1480(4)185-5NS	DSC3-250 (特)	SGP(W)3.5B	108x4.0	SWRM(20)	20X70X28
50	250DSC3 F1302-1480(4)200-5NS	DSC3-250 (特)	SGP(W)3.5B	108x4.0	SWRM(20)	20X70X28
51	250DSC3 F1302-1480(4)220-5NS	DSC3-250 (特)	SGP(W)3.5B	108x4.0	SWRM(24)	24X96X35
52	300DSC3 C1203-1460(4)37-5NS	DSC3-300	SGP(W)3B	89x4.0	SWRM(16)	16X56X24
53	300DSC3 C1203-1460(4)45-5NS	DSC3-300	SGP(W)3B	89x4.0	SWRM(16)	16X56X24
54	300DSC3 D1262-1460(4)45-5NS	DSC3-300	SGP(W)3B	89x4.0	SWRM(16)	16X56X24
55	300DSC3 C1203-1460(4)55-5NS	DSC3-300	SGP(W)3B	89x4.0	SWRM(16)	16X56X24
56	300DSC3 D1262-1460(4)55-5NS	DSC3-300	SGP(W)3B	89x4.0	SWRM(16)	16X56X24
57	300DSC3 D1262-1460(4)75-5NS	DSC3-300	SGP(W)3B	89x4.0	SWRM(16)	16X56X24
58	300DSC3 E1543-980(6)90-5NS	DSC3-300	SGP(W)3B	89x4.0	SWRM(20)	20X70X28
59	300DSC3 E1543-980(6)110-5NS	DSC3-300	SGP(W)3B	89x4.0	SWRM(20)	20X70X28
60	300DSC3 E1543-980(6)132-5NS	DSC3-300 (特)	SGP(W)3.5B	108x4.0	SWRM(20)	20X70X28
61	300DSC3 F1593-980(6)132-5NS	DSC3-300 (特)	SGP(W)3.5B	108x4.0	SWRM(24)	24X96X35
62	300DSC3 F1593-980(6)150-5NS	DSC3-300 (特)	SGP(W)3.5B	108x4.0	SWRM(24)	24X96X35
63	300DSC3 F1593-980(6)160-5NS	DSC3-300 (特)	SGP(W)3.5B	108x4.0	SWRM(24)	24X96X35
64	300DSC3 F1593-980(6)185-5NS	DSC3-300 (特)	SGP(W)3.5B	108x4.0	SWRM(24)	24X96X35
65	300DSC3 F1593-980(6)200-5NS	DSC3-300 (特)	SGP(W)3.5B	108x4.0	SWRM(24)	24X96X35
66	350DSC3 C1463-975(6)37-5NS	DSC3-350	SGP(W)3.5B	108x4.0	SWRM(16)	16X56X24
67	400DSC3 C1583-730(8)18.5-5NS	DSC3-400	SGP(W)3.5B	108x4.0	SWRM(20)	20X70X28
68	400DSC3 C1583-975(6)37-5NS	DSC3-400	SGP(W)3.5B	108x4.0	SWRM(20)	20X70X28
69	400DSC3 C1583-975(6)45-5NS	DSC3-400	SGP(W)3.5B	108x4.0	SWRM(20)	20X70X28
70	400DSC3 C1583-975(6)55-5NS	DSC3-400	SGP(W)3.5B	108x4.0	SWRM(20)	20X70X28
71	400DSC3 D1553-980(6)75-5NS	DSC3-400	SGP(W)3.5B	108x4.0	SWRM(20)	20X70X28
72	400DSC3 C1793-980(6)75-5NS	DSC3-400	SGP(W)3.5B	108x4.0	SWRM(20)	20X70X28
73	400DSC3 D1553-980(6)90-5NS	DSC3-400	SGP(W)3.5B	108x4.0	SWRM(20)	20X70X28
74	400DSC3 C1793-980(6)90-5NS	DSC3-400	SGP(W)3.5B	108x4.0	SWRM(20)	20X70X28
75	400DSC3 C1793-980(6)110-5NS	DSC3-400	SGP(W)3.5B	108x4.0	SWRM(20)	20X70X28
76	500DSC3 C1943-980(6)110-5NS	DSC3-500	SGP(W)3.5B	108x4.0	SWRM(20)	20X70X28
77	500DSC3 C1943-980(6)132-5NS	DSC3-500	SGP(W)3.5B	108x4.0	SWRM(24)	24X96X35
78	500DSC3 C1943-980(6)150-5NS	DSC3-500	SGP(W)3.5B	108x4.0	SWRM(24)	24X96X35
79	500DSC3 C2113-980(6)150-5NS	DSC3-500	SGP(W)3.5B	108x4.0	SWRM(24)	24X96X35
80	500DSC3 C1943-980(6)160-5NS	DSC3-500	SGP(W)3.5B	108x4.0	SWRM(24)	24X96X35
81	500DSC3 C2113-980(6)160-5NS	DSC3-500	SGP(W)3.5B	108x4.0	SWRM(24)	24X96X35
82	500DSC3 C2113-980(6)185-5NS	DSC3-500	SGP(W)3.5B	108x4.0	SWRM(24)	24X96X35
83	500DSC3 C2113-980(6)200-5NS	DSC3-500	SGP(W)3.5B	108x4.0	SWRM(24)	24X96X35
84	500DSC3 C2113-980(6)220-5NS	DSC3-500	SGP(W)3.5B	108x4.0	SWRM(24)	24X96X35
85	500DSC3 E2244-980(6)250-5NS	DSC3-500	SGP(W)3.5B	108x4.0	SWRM(24)	24X96X35
86	500DSC3 C2113-980(6)250-5NS	DSC3-500	SGP(W)3.5B	108x4.0	SWRM(24)	24X96X35
87	500DSC3 C1943-740(8)45-5NS	DSC3-500	SGP(W)3.5B	108x4.0	SWRM(20)	20X70X28
88	500DSC3 C1943-740(8)55-5NS	DSC3-500	SGP(W)3.5B	108x4.0	SWRM(20)	20X70X28
89	500DSC3 C1943-740(8)75-5NS	DSC3-500	SGP(W)3.5B	108x4.0	SWRM(24)	24X96X35
90	500DSC3 C2113-740(8)75-5NS	DSC3-500	SGP(W)3.5B	108x4.0	SWRM(24)	24X96X35
91	500DSC3 C2113-740(8)90-5NS	DSC3-500	SGP(W)3.5B	108x4.0	SWRM(24)	24X96X35
92	500DSC3 C2113-740(8)110-5NS	DSC3-500	SGP(W)3.5B	108x4.0	SWRM(24)	24X96X35
93	500DSC3 C2113-590(10)37-5NS	DSC3-500	SGP(W)3.5B	108x4.0	SWRM(24)	24X96X35
94	500DSC3 C2113-590(10)45-5NS	DSC3-500	SGP(W)3.5B	108x4.0	SWRM(24)	24X96X35
95	500DSC3 C2113-590(10)55-5NS	DSC3-500	SGP(W)3.5B	108x4.0	SWRM(24)	24X96X35
96	DN600/750	待定	SGP(W)4B	133x5.0	待定	待定

**MEMO**

**MEMO**