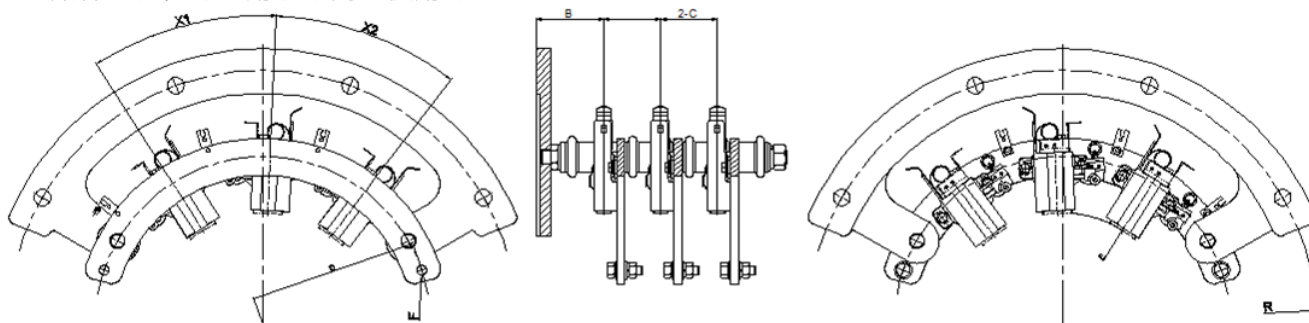


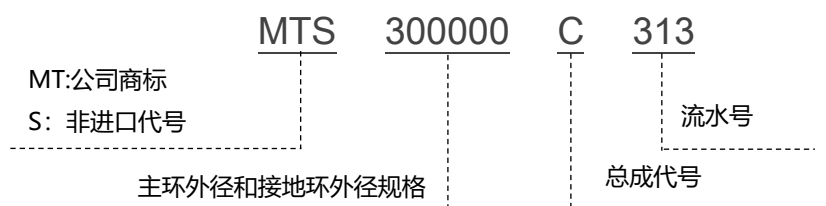
## MTS300000C313

## 产品主要特点

- 滑环外径小、线速度低，使用寿命长。
- 可根据用户需求进行匹配，选择性强。
- 品种多样，可适用于不同的使用环境。



## 订购说明



## 技术规格参数

| 滑环系统基本尺寸概况    |   |    |      |     |      |      |     |     |        |
|---------------|---|----|------|-----|------|------|-----|-----|--------|
| 主要尺寸          | A | B  | C    | D   | E    | R    | X1  | X2  | F      |
| 型号            |   |    |      |     |      |      |     |     |        |
| MTS300000C313 |   | 91 | 2-76 | 225 | Ø300 | R341 | 35° | 35° | 2-Ø13通 |

| 滑环系统其他特征概况 |       |        |        |            |             |
|------------|-------|--------|--------|------------|-------------|
| 主电刷规格      | 主电刷数量 | 接地电刷规格 | 接地电刷数量 | 圆周方向相序排布   | 轴向相序排布      |
| 20*40*100  | 9     |        |        | 逆时针(K、L、M) | 自左向右(K、L、M) |

| 机械技术指标 |              | 电气技术指标  |                    |
|--------|--------------|---------|--------------------|
| 参数     | 数值           | 参数      | 数值                 |
| 转速范围   | 1000-2050rpm | 功率      | /                  |
| 工作温度   | -40°C~+125°C | 额定电压    | 2000V              |
| 动平衡等级  | G1           | 额定电流    | 可根据用户匹配            |
| 使用环境   | 海基、平原、高原     | 耐压试验    | 最高可满足 10KV/1min 测试 |
| 防腐等级   | C3、C4        | 信号线连接方式 | 常闭、串联              |

## 非标定制可选项

### 注:

- 以下特别要求均可定制，交期会增加，本公司大部分基础配件都有标准化，模块化，非标定制也可大大减小成本和交期
- 可定制转子和定子出线方式
- 由于结构的限制，可按照指定长度、高度及外径定制
- 主电刷的刷盒、导电板材质可选
- 具有机械风扇的安装可选
- 防腐等级可选

该产品具体尺寸、功能、通道及相关参数以双方签字盖章的图纸为准，上述如有变动恕不另行通知，最终解释权归本公司所有。