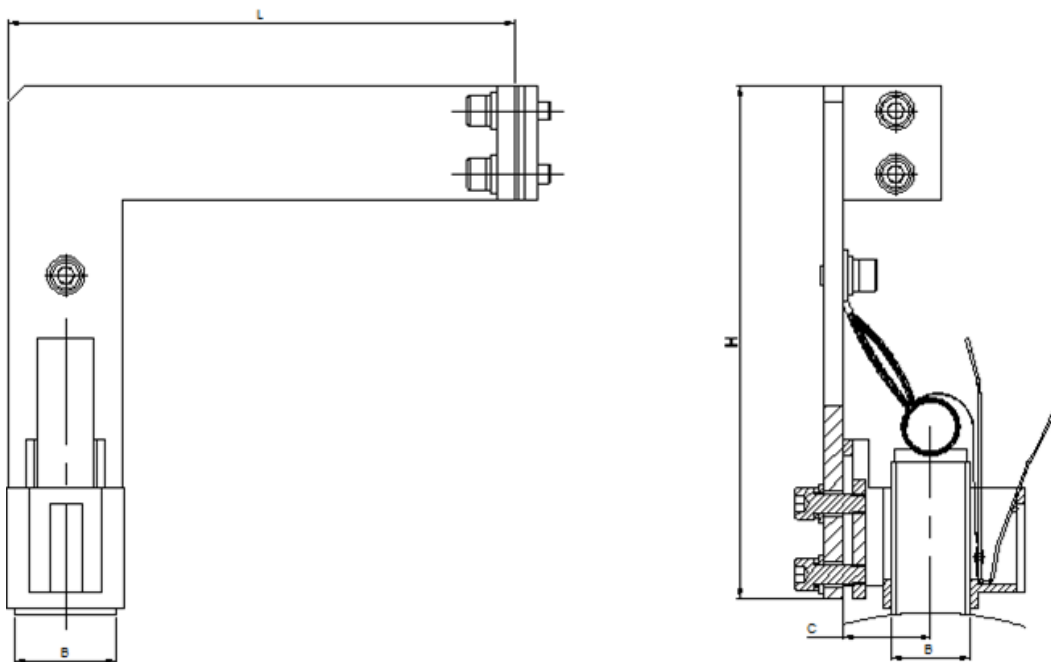


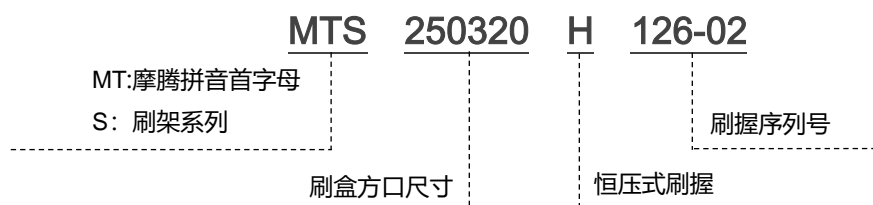
## 恒压式刷握

### 产品主要特点

- 安装方便，结构可靠。
- 铸造硅黄铜材质，性能可靠。
- 利用弹簧固定碳刷，形式简单。



### 订购说明



### 技术规格参数

刷盒材质牌号：铸造硅黄铜 ZCuZn16Si4 《GBT 1176-2013 铸造铜及铜合金》					
方口尺寸	A	B	C	H	L
25*32	25	32	27.5	162	160

### 非标定制可选项

- 材质和尺寸结构都可以非标定制，正常刷盒开模周期 45 天、加工成品和交货一共需要两个月。该产品具体尺寸、功能、通道及相关参数以双方签字盖章的图纸为准，上述如有变动恕不另行通知，最终解释权归本公司所有。