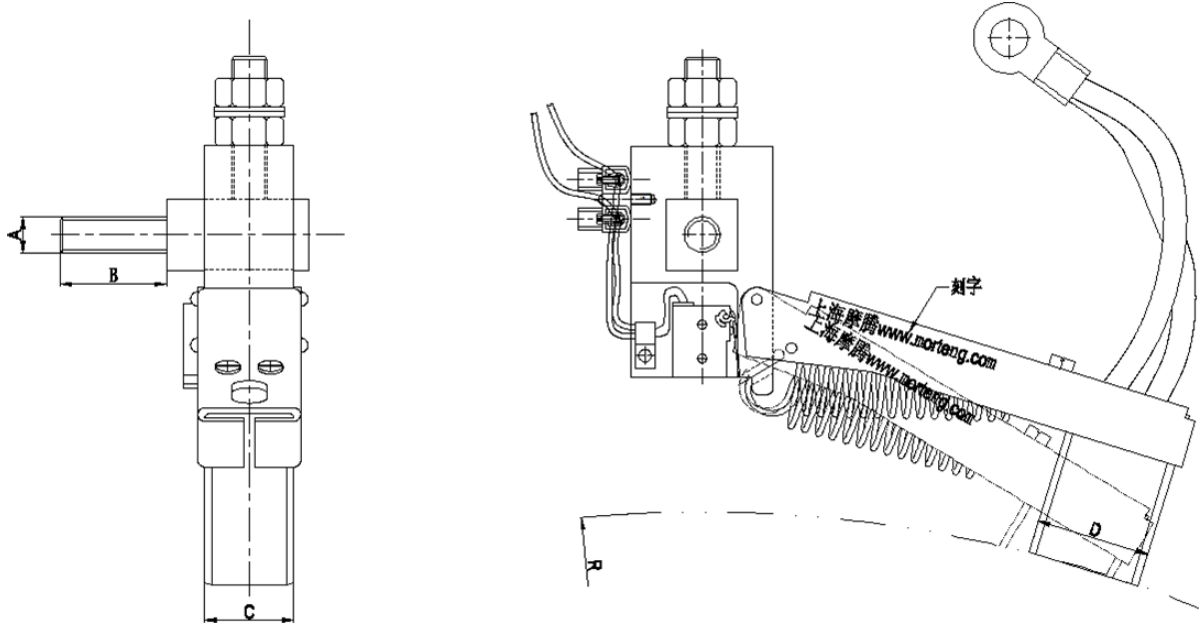


## MTS250320-R064

## 产品主要特点

- 安装方便，结构可靠。
- 铸造硅黄铜材质，性能可靠。
- 每只刷握可装一只碳刷，碳刷压力可调，应用于整流子。



## 订购说明



## 技术规格参数

刷盒材质牌号：铸造硅黄铜 ZCuZn16Si4 《GBT 1176-2013 铸造铜及铜合金》					
方口尺寸	A	B	C	D	R
25*32	M10	30	25	32	R375

## 非标定制可选项

- 材质和尺寸结构都可以非标定制，正常刷盒开模周期 45 天、加工成品和交货一共需要两个月。

该产品具体尺寸、功能、通道及相关参数以双方签字盖章的图纸为准，上述如有变动恕不另行通知，最终解释权归本公司所有。