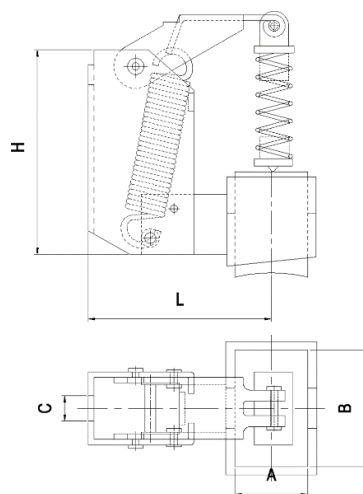


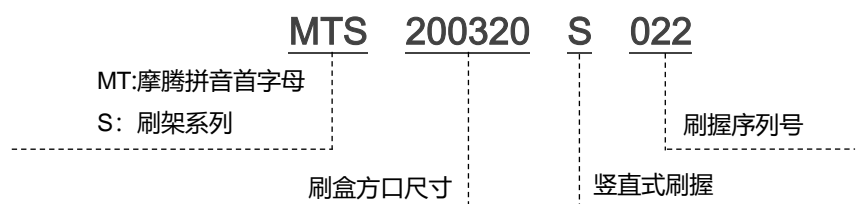
竖直式刷握

产品主要特点

- 安装方便，结构可靠。
- 铸造硅黄铜材质，性能可靠。
- 利用弹簧固定碳刷，形式简单。



订购说明



技术规格参数

刷盒材质牌号：铸造硅黄铜 ZCuZn16Si4 《GBT 1176-2013 铸造铜及铜合金》					
方口尺寸	A	B	C	H	L
16*25	16	25	5	46	35
16*25	16	25	7	52.5	46.5
20*32	20	32	7	56	46.5

非标定制可选项

- 材质和尺寸结构都可以非标定制，正常刷盒开模周期 45 天、加工成品和交货一共需要两个月。该产品具体尺寸、功能、通道及相关参数以双方签字盖章的图纸为准，上述如有变动恕不另行通知，最终解释权归本公司所有。