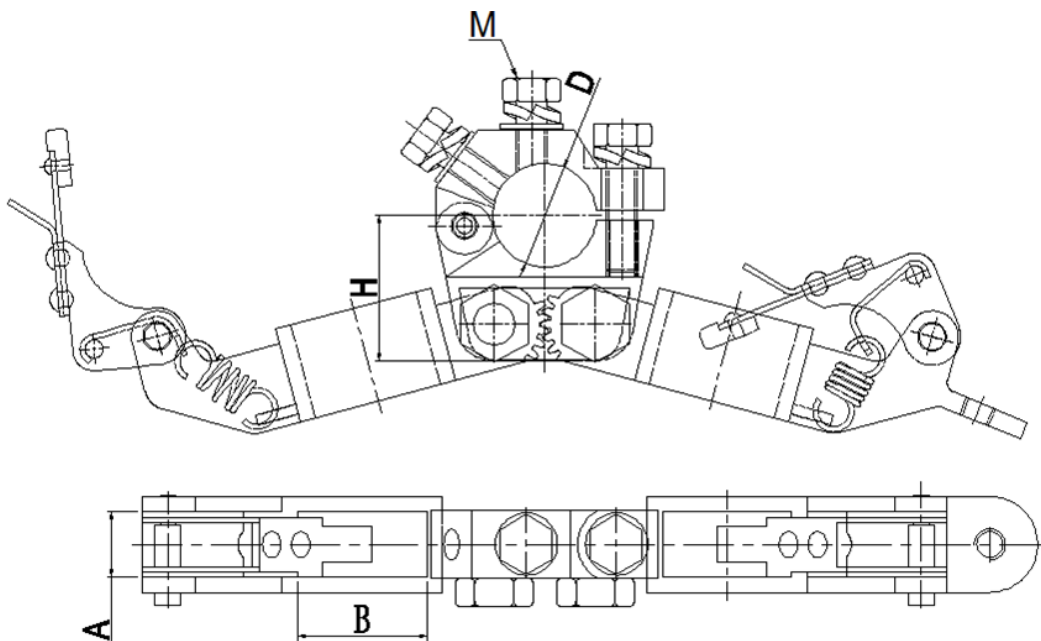


MTS125250-R102

产品主要特点

- 安装方便，结构可靠。
- 铸造硅黄铜材质，过载能力强。
- 每只刷握可装两只碳刷，碳刷压力可调。



订购说明



技术规格参数

刷盒材质牌号：铸造硅黄铜 ZCuZn16Si4 《GBT 1176-2013 铸造铜及铜合金》						
主要尺寸	A	B	D	H	R	M
MTS125250-R102	125	250	Ø20	28		M6

非标定制可选项

- 材质和尺寸结构都可以非标定制，正常刷盒开模周期 45 天、加工成品和交货一共需要两个月。

该产品具体尺寸、功能、通道及相关参数以双方签字盖章的图纸为准，上述如有变动恕不另行通知，最终解释权归本公司所有。