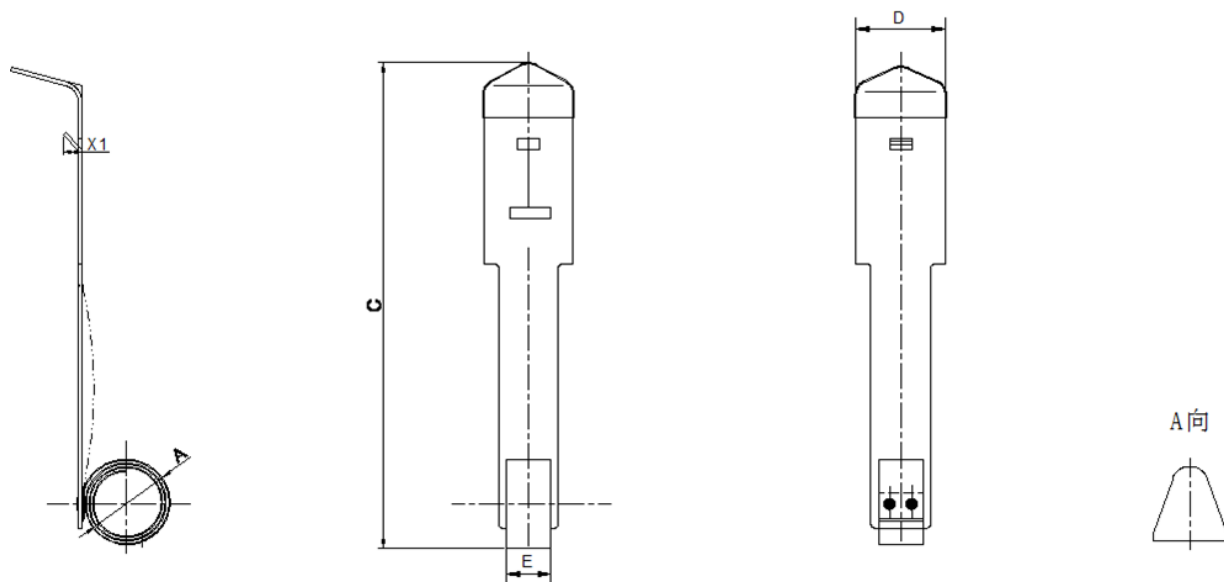


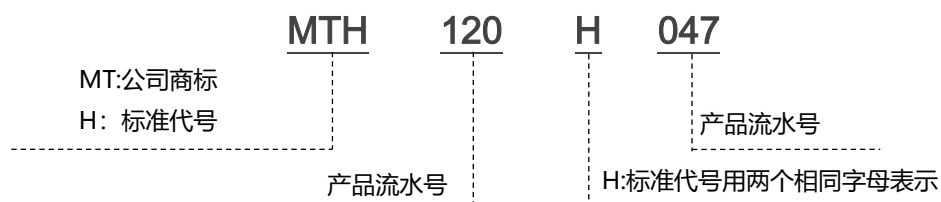
## MTH120H047

## 产品主要特点

- 弹簧拉力距的输出较稳定，变化极小。
- 弹簧的扭矩和转角呈良好的线性关系。
- 安装拆卸极为方便，使用寿命周期长。



## 订购说明



## 技术规格参数

碳刷基本尺寸及特征概况							
碳刷图号	A	B	C	D	E	X1	X2
MTH120H047	Ø22.38		130.82	24	12	5.2	

## 非标定制可选项

- 材质和尺寸结构都可以非标定制，正常碳刷加工成品和交货周期在一周内。

该产品具体尺寸、功能、通道及相关参数以双方签字盖章的图纸为准，上述如有变动恕不另行通知，最终解释权归本公司所有。