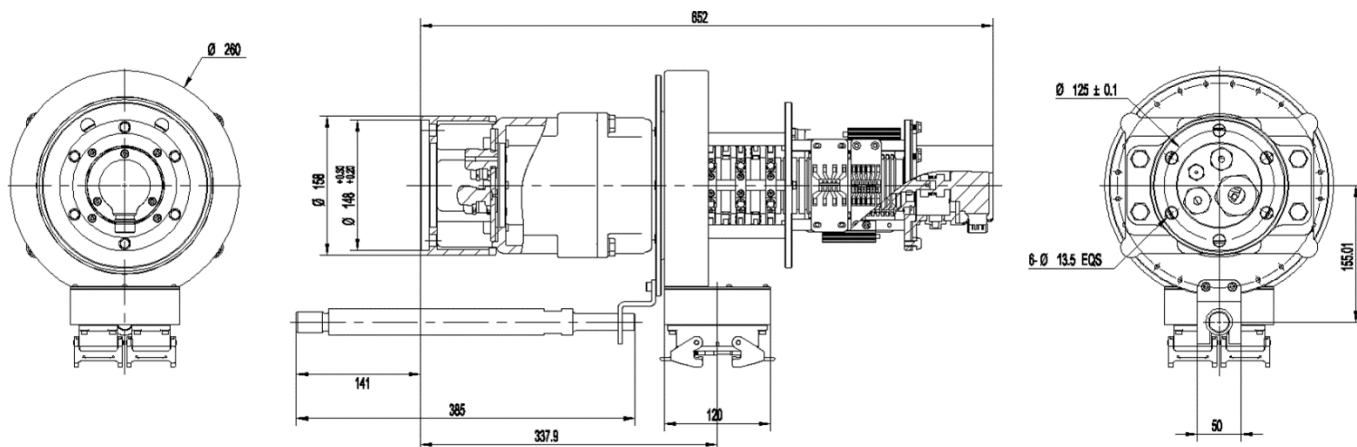


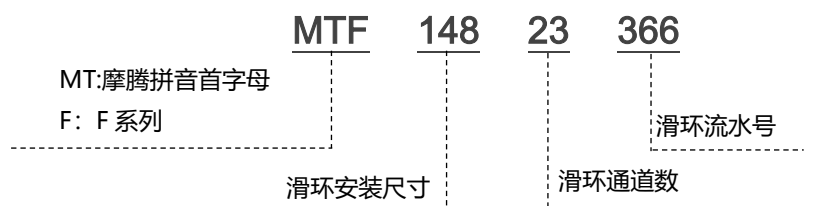
MTF14823366

产品主要特点

- 信号传输采用银合金电刷，面接触，可靠性强，信号不丢包。
- 动力传输，对于大电流，采用铜合金块电刷，面接触，可靠性强，寿命长，过载能力强。
- 可传输光纤信号、CAN-BUS、Ethernet、Profibus、RS485 等各种通讯信号。



订购说明



技术规格参数

机械技术指标		电气技术指标		
参数	数值	参数	功率数值	信号数值
设计寿命	15000 万转	额定电压	0-400VAC/VDC	0-24VAC/VDC
转速范围	0-50rpm	绝缘电阻	≥1000MΩ/1000VDC	≥500MΩ/500 VDC
工作温度	-30℃~+80℃	导线规格	可定制	可定制
工作湿度	0-90%RH	导线长度	可定制	可定制
接触材料	Silver-copper	绝缘强度	2500VAC@50Hz, 60s	500VAC@50Hz, 60s
壳体材料	铝合金	动态电阻变化值	<10mΩ	
防护等级	IP54-IP67(可定制)			
防腐等级	C3、C4			

非标定制可选项

注：

- 以下特别要求均可定制，交期会增加，本公司大部分基础配件有标准化，模块化，非标定制也可大大减小成本和交期；
- 可定制转子和定子出现方式及出线长度；
- 由于结构的限制，可按照指定长度、高度及外径定制；
- 可选重载连接器、接线盒；
- 可选编码器及线长；
- 可选光纤滑环，1路，2路；
- 可选 C4 或 C5 防腐等级；
- 可选非接触式：电容耦合或光电转换；
- 电流定制可达 500A；
- 可选传输光纤信号、CAN-BUS、Ethernet、Profi-bus、RS485...MTF

该产品具体尺寸、功能、通道及相关参数以双方签字盖章的图纸为准，上述如有变动恕不另行通知，最终解释权归本公司所有。