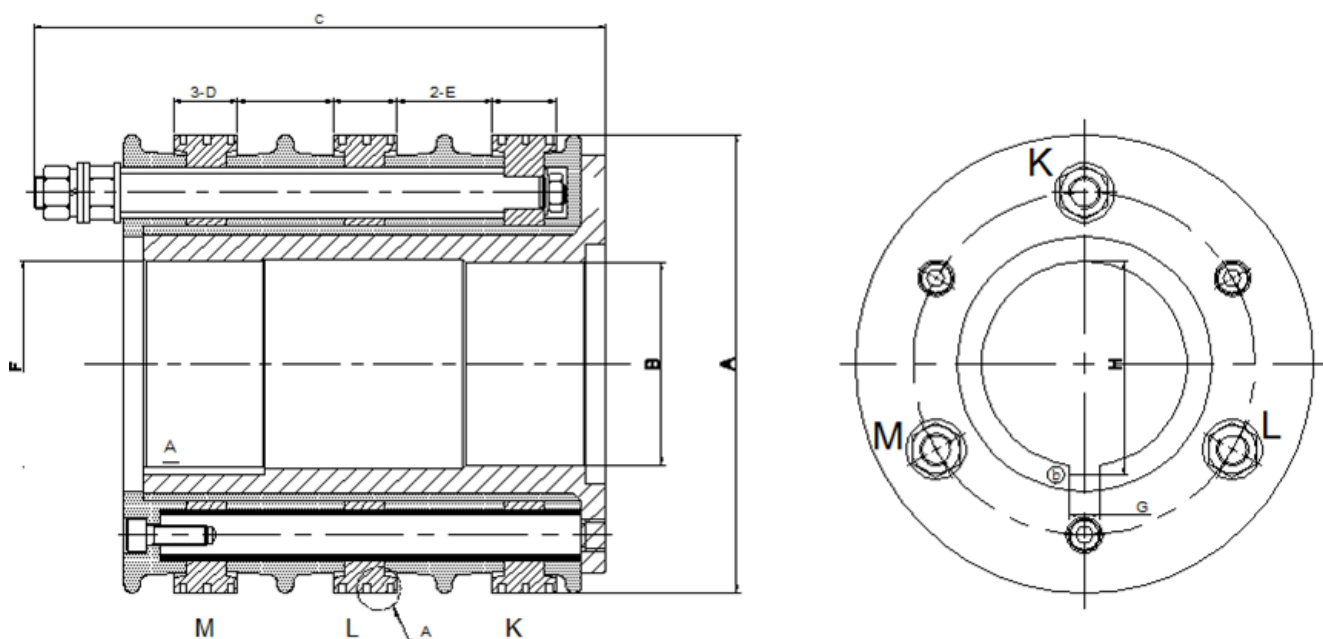


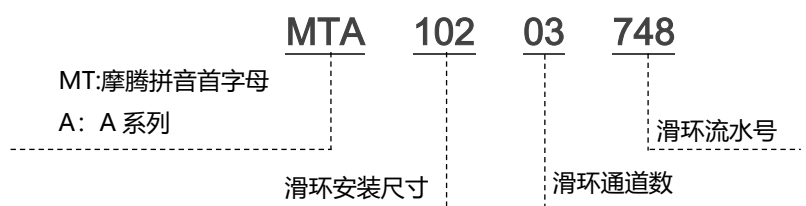
MTA10203748

产品主要特点

- 滑环外径小、线速度低，使用寿命长。
- 可根据用户需求进行匹配，选择性强。
- 品种多样，可适用于不同的使用环境。



订购说明



技术规格参数

| 滑环系统基本尺寸概况 | | | | | | | | |
|-------------|------|------|-----|------|------|------|----|-------|
| 主要尺寸 型号 | A | B | C | D | E | F | G | H |
| MTA10203748 | Ø230 | Ø102 | 287 | 3-32 | 2-48 | Ø103 | 16 | 107.3 |

| 机械技术指标 | | 电气技术指标 | |
|--------|--------------|---------|--------------------|
| 参数 | 数值 | 参数 | 数值 |
| 转速范围 | 1000-2050rpm | 功率 | / |
| 工作温度 | -40°C~+125°C | 额定电压 | 500V |
| 动平衡等级 | G6.3 | 额定电流 | 可根据用户匹配 |
| 使用环境 | 海基、平原、高原 | 耐压试验 | 最高可满足 10KV/1min 测试 |
| 防腐等级 | C3、C4 | 信号线连接方式 | 常闭、串联 |

非标定制可选项

注：

- 以下特别要求均可定制，交期会增加，本公司大部分基础配件都有标准化，模块化，非标定制也可大大减小成本和交期
- 可定制转子和定子出线方式
- 由于结构的限制，可按照指定长度、高度及外径定制
- 主电刷的刷盒、导电板材质可选
- 具有机械风扇的安装可选
- 防腐等级可选

该产品具体尺寸、功能、通道及相关参数以双方签字盖章的图纸为准，上述如有变动恕不另行通知，最终解释权归本公司所有。