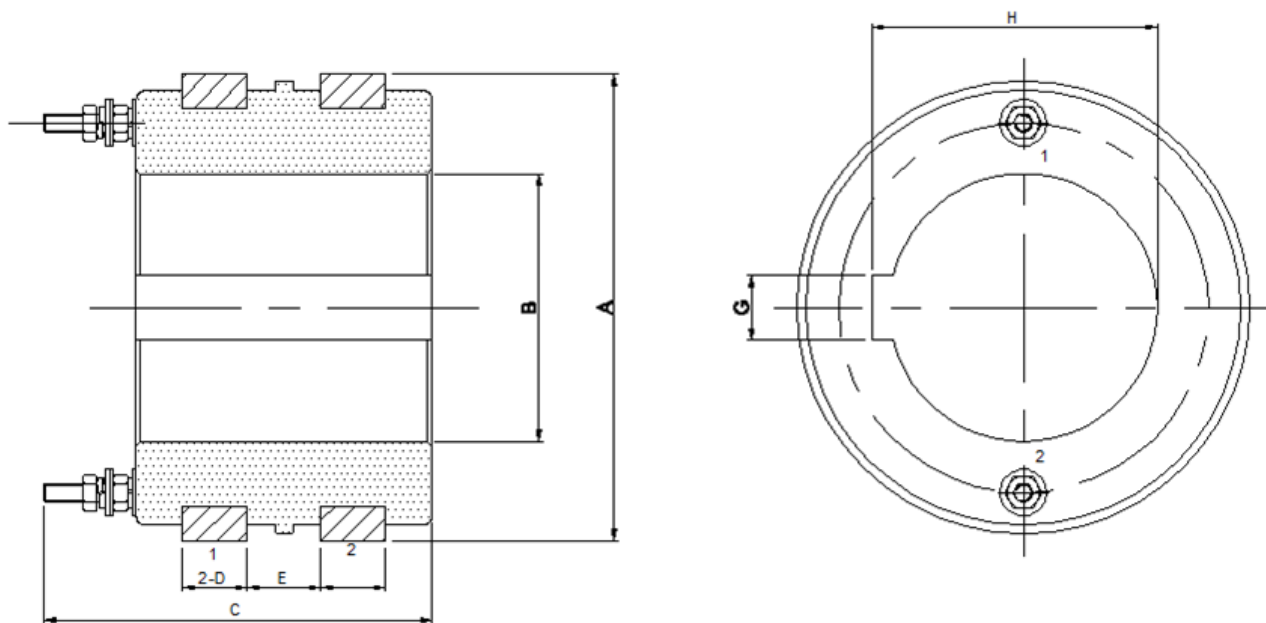


MTA05802140

## 产品主要特点

- 滑环外径小、线速度低，使用寿命长。
- 可根据用户需求进行匹配，选择性强。
- 品种多样，可适用于不同的使用环境。



## 订购说明



## 技术规格参数

滑环系统基本尺寸概况								
主要尺寸 型号	A	B	C	D	E	F	G	H
MTA05802140	Ø101	Ø58	84	2-14	16		14	61.8

机械技术指标		电气技术指标	
参数	数值	参数	数值
转速范围	1000-2050rpm	功率	/
工作温度	-40°C~+125°C	额定电压	1500V
动平衡等级	G6.3	额定电流	可根据用户匹配
使用环境	海基、平原、高原	耐压试验	最高可满足 10KV/1min 测试
防腐等级	C3、C4	信号线连接方式	常闭、串联

## 非标定制可选项

注：

- 以下特别要求均可定制，交期会增加，本公司大部分基础配件都有标准化，模块化，非标定制也可大大减小成本和交期
- 可定制转子和定子出线方式
- 由于结构的限制，可按照指定长度、高度及外径定制
- 主电刷的刷盒、导电板材质可选
- 具有机械风扇的安装可选
- 防腐等级可选

该产品具体尺寸、功能、通道及相关参数以双方签字盖章的图纸为准，上述如有变动恕不另行通知，最终解释权归本公司所有。