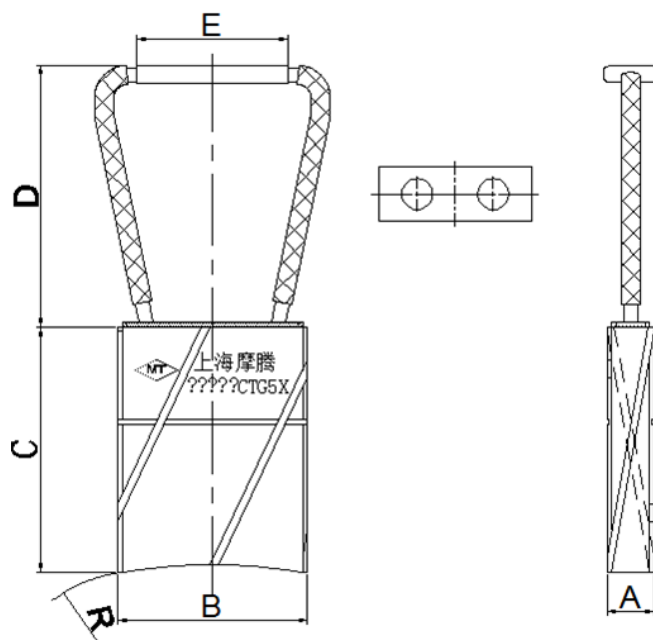


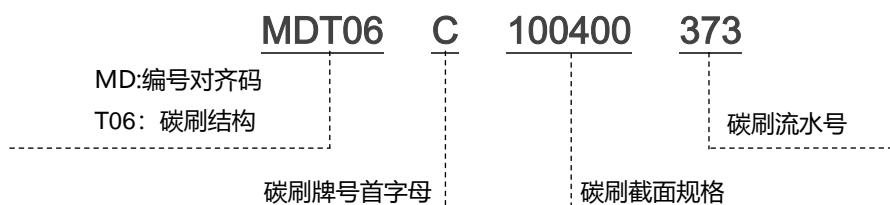
MDT06-C100400-373

产品主要特点

- 安装方便，结构可靠。
- 润滑性好，适用于高速条件。
- 可根据工况灵活选材，材料电阻率低适用于传输大电流。



订购说明



技术规格参数

碳刷基本尺寸及特征概况						
碳刷图号	A	B	C	D	E	R
MDT06-C100400-373	10	40	51	53	32	R112

非标定制可选项

- 材质和尺寸结构都可以非标定制，正常碳刷加工成品和交货周期在一周内。

该产品具体尺寸、功能、通道及相关参数以双方签字盖章的图纸为准，上述如有变动恕不另行通知，最终解释权归本公司所有。