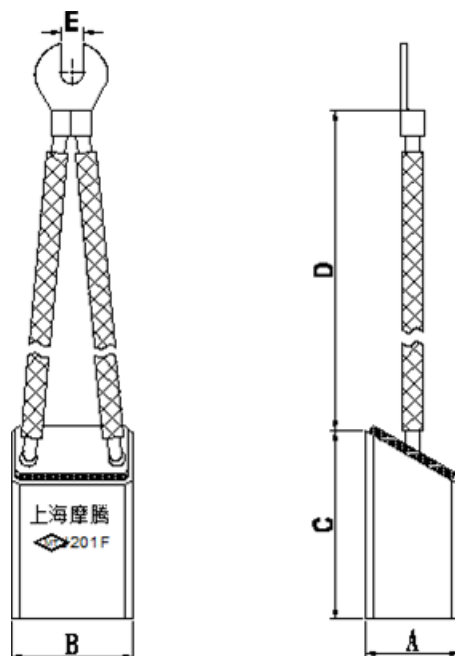


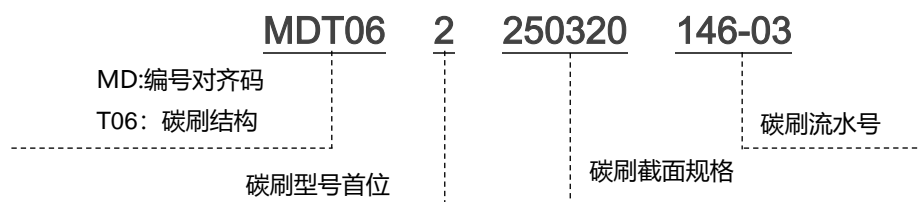
MDT06 碳刷

产品主要特点

- VESTAS 专用，安装方便，结构可靠。
- 润滑性好，适用于高速条件。
- 可根据工况灵活选材，材料电阻率低适用于传输大电流，采用银石墨材质，电流输送稳定。



订购说明



技术规格参数

碳刷基本尺寸及特征概况							
碳刷图号	牌号	A	B	C	D	E	R
MDT06-2250320-146-03	J201F	25	32	50	120	6.5	

非标定制可选项

- 材质和尺寸结构都可以非标定制，正常碳刷加工成品和交货周期在一周内。
- 该产品具体尺寸、功能、通道及相关参数以双方签字盖章的图纸为准，上述如有变动恕不另行通知，最终解释权归本公司所有。