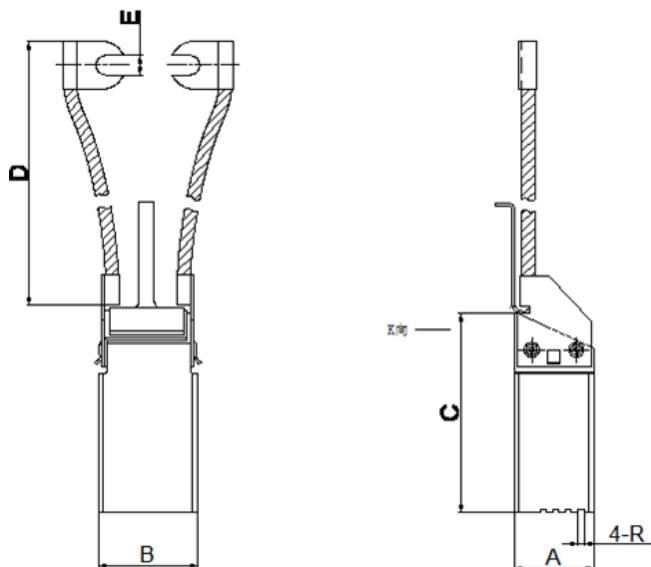


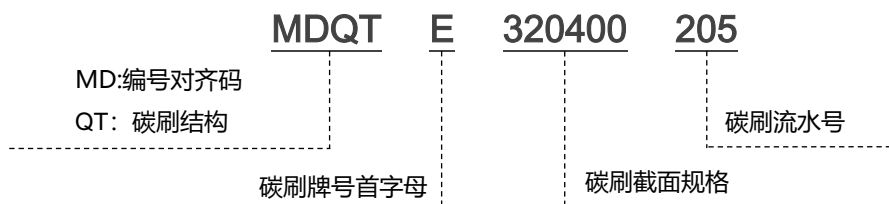
MDQT 结构碳刷

产品主要特点

- 安装方便，结构可靠。
- 耐磨,可根据工况灵活选材,牌号可选 CM90S,CT73H,ET54,CB95。
- 可根据工况灵活选材，材料电阻率低适用于传输大电流。



订购说明



技术规格参数

碳刷基本尺寸及特征概况							
碳刷图号	牌号	A	B	C	D	E	R
MDQT-E320400-205	EH634	32	40	80	145	6.5	4-2.5

非标定制可选项

- 材质和尺寸结构都可以非标定制，正常碳刷加工成品和交货周期在一周内。

该产品具体尺寸、功能、通道及相关参数以双方签字盖章的图纸为准，上述如有变动恕不另行通知，最终解释权归本公司所有。