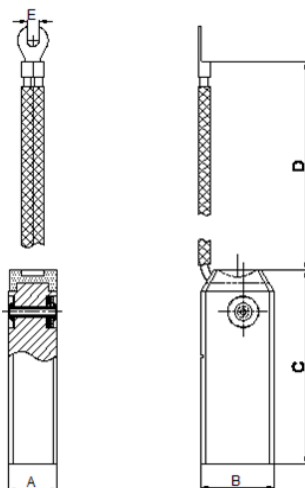


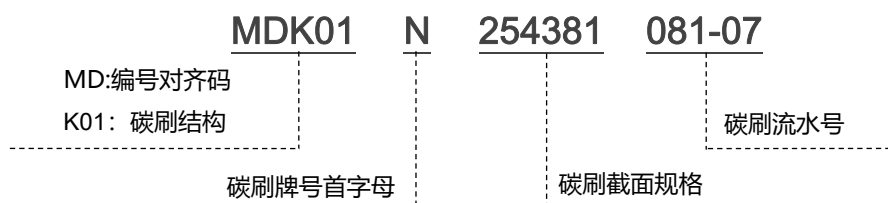
MDK01 碳刷

产品主要特点

- 安装方便，结构可靠。
- 润滑性好。
- 材料电阻率低，适用于传输大电流。



订购说明



技术规格参数

碳刷基本尺寸及特征概况							
碳刷图号	牌号	A	B	C	D	E	R
MDK01-N254381-081-07	EH702	25.4	38.1	102	145	6.5	

非标定制可选项

注：

- 材质和尺寸结构都可以非标定制，正常碳刷加工成品和交货周期在一周内。

该产品具体尺寸、功能、通道及相关参数以双方签字盖章的图纸为准，上述如有变动恕不另行通知，最终解释权归本公司所有。