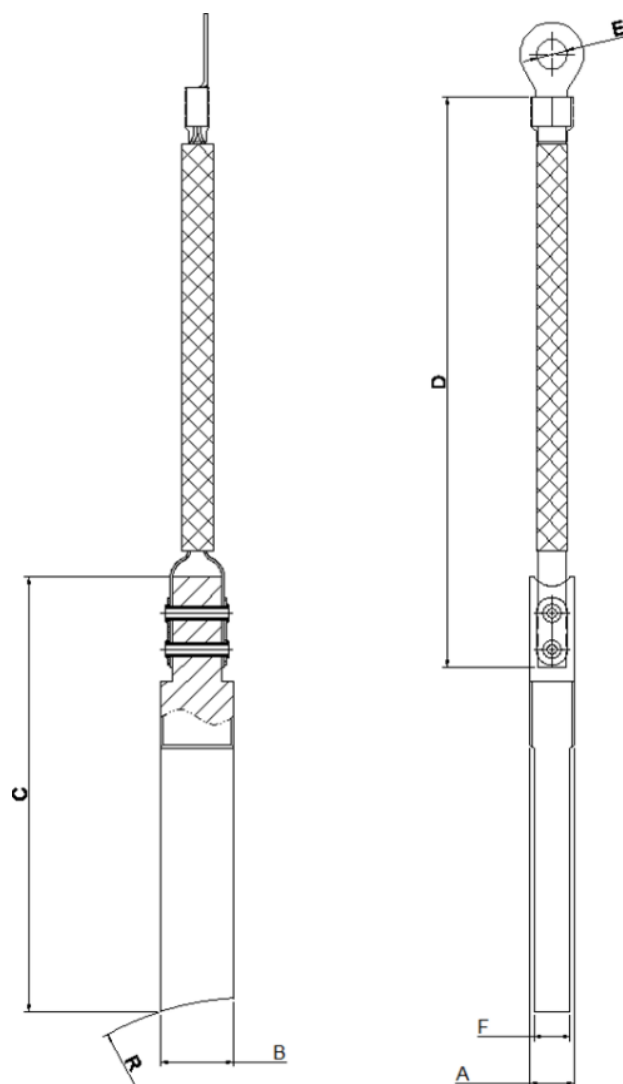


MDK01 接地碳刷(VESTAS 专用)

产品主要特点

- 安装方便，结构可靠。
- 润滑性好。
- 材料电阻率低，适用于传输大电流。
-



订购说明

	MDK01	C	100160	100
MD:编号对齐码				
K01: 碳刷结构				
	碳刷牌号首字母		碳刷截面规格	碳刷流水号

技术规格参数

碳刷基本尺寸及特征概况								
碳刷图号	牌号	A	B	C	D	E	F	R
MDK01-C100160-100	CTG5	10	16	96	200	10.5	8	R65

非标定制可选项

注：

- 材质和尺寸结构都可以非标定制，正常碳刷加工成品和交货周期在一周内。

该产品具体尺寸、功能、通道及相关参数以双方签字盖章的图纸为准，上述如有变动恕不另行通知，最终解释权归本公司所有。