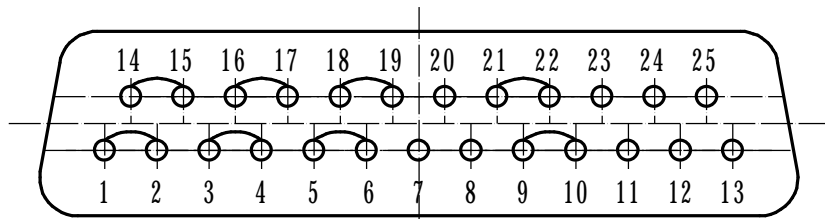
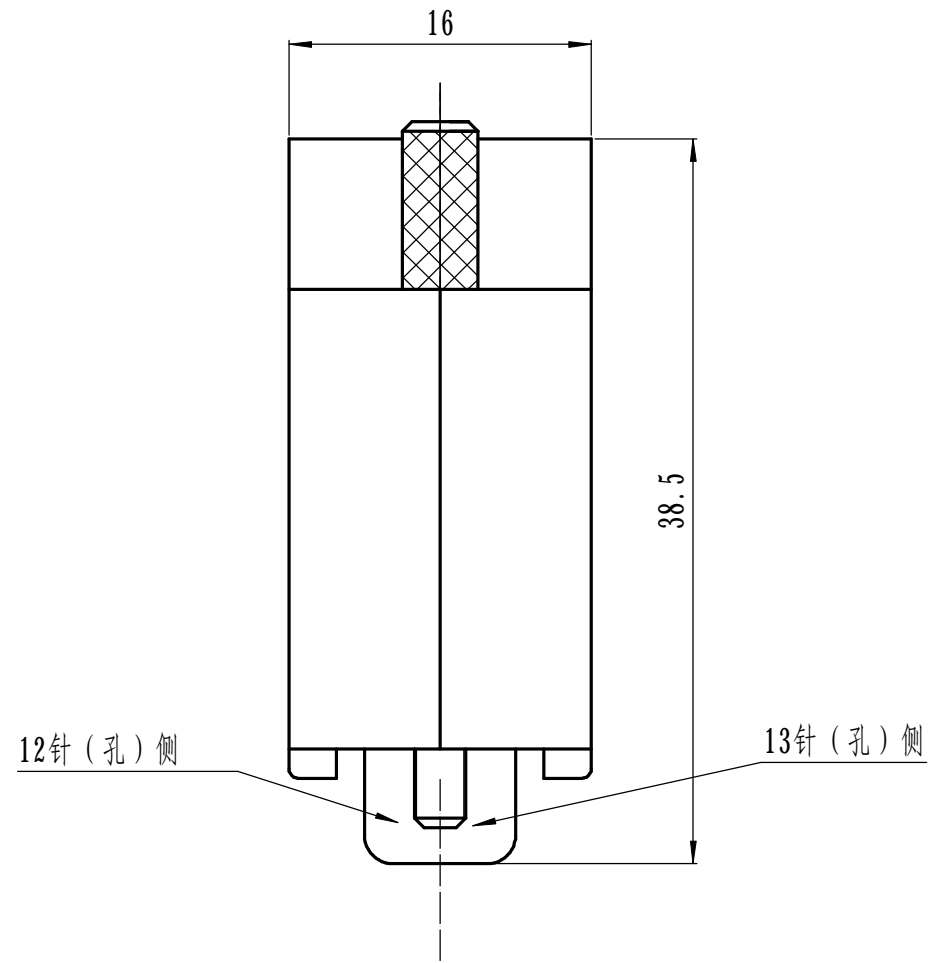
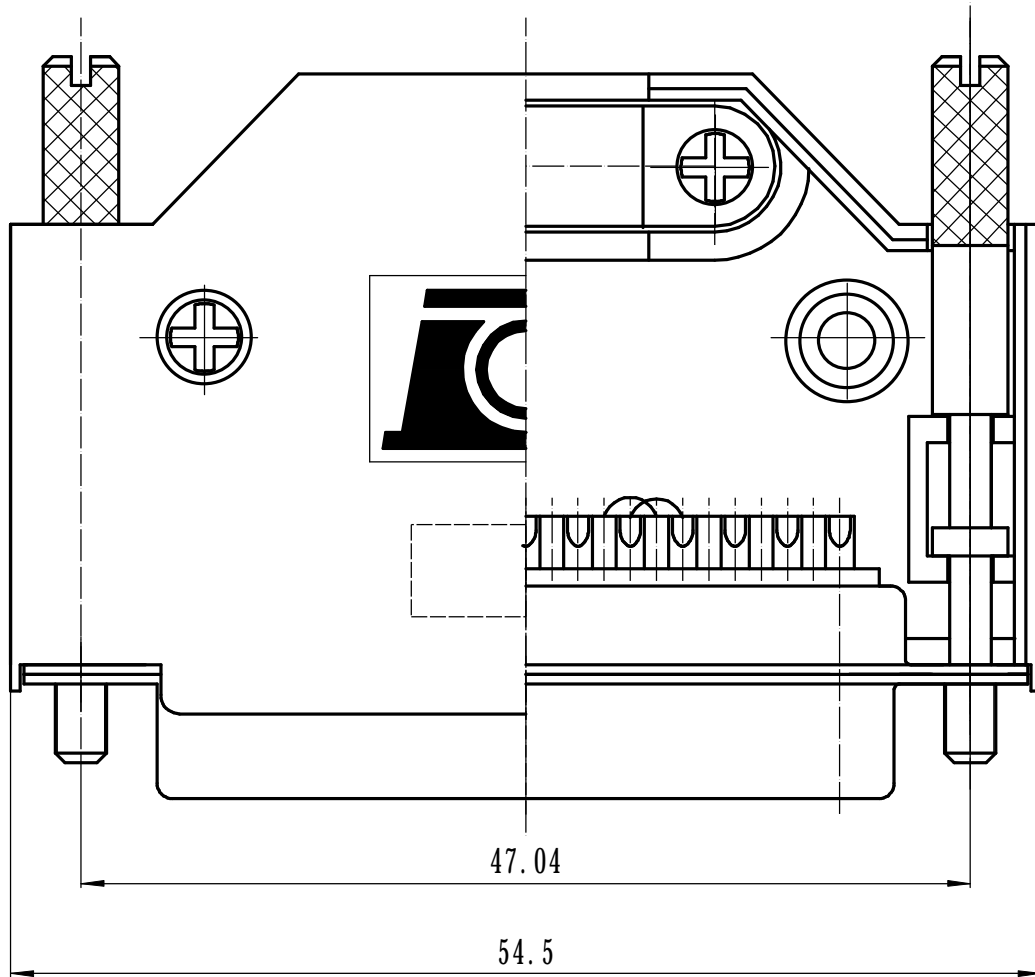


3. 695. 111



图示内部插头槽形插针接线(用铜丝焊接烫锡)