

ELS 系列储能逆变器 用户手册



目录

1. 重要的安全说明	2
1.1 安全指示	2
1.2 无线电干扰声明	2
1.3 通信免责声明	2
2. 储能系统介绍	3
2.1 尺寸图	3
2.2 系统接线图	4
2.3 LED	5
2.4 逆变器端口介绍	6
3. 安装	7
3.1 包装清单	7
3.2 选择安装位置	8
3.3 逆变器安装步骤	9
3.4 逆变器接线	9
3.4.1 DC 接线	11
3.4.2 AC 接线	11
3.4.3 通讯接线	12
3.4.4 CT (电流互感器) 接线	13
3.5 安装下面板	14
3.6 光伏系统与 APstorage 配对	14
3.7 接线图	15
3.8 并联接线图	16
3.9 PCS 并联操作步骤	17
3.10 启动顺序	18
4. 用户界面	19
4.1 手机连接储能逆变器	19
4.2 主页	21
4.3 组件	23
4.4 数据	24
4.4.1 概览	25
4.4.2 储能数据	27
4.5 工作台	29
4.5.1 自检	30
4.5.2 工作模式	31
4.5.3 ECU 网络配置	34
4.5.4 ECU 热点配置	37
4.5.5 ECU 时间配置	38
4.5.6 PCS	39
4.5.7 防逆流	40
4.5.8 设备信息	41
4.5.9 关联光伏系统	42
4.5.10 节电	43
4.5.11 唤醒设置	44
4.6 设置	46
5. 技术参数	47
6. 联系我们	48

1. 重要的安全说明

本手册包含在安装和维护储能系统期间需要遵循的重要说明。为降低触电风险并确保储能系统的安全安装和操作，本文档中出现以下符号以指示危险情况和重要安全说明。



危险： 这表示存在危险情况，如果不避免，将导致重伤甚至死亡。



警告： 这表示不遵守说明可能会导致安全隐患或导致设备故障的情况，请格外小心并仔细按照说明进行操作。



注意： 这表示对于优化系统操作非常重要的信息，请严格按照说明操作。

1.1 安全指示

本指南包含您在安装和维护储能系统期间必须遵循的重要说明。不遵守任何这些说明可能会使保修失效。请遵循本手册中的所有说明。这些说明是储能系统安装和维护的关键。所有安装都必须符合国家和地方电气规范和标准。



危险： 只有合格的专业人员才能安装和/或更换储能系统。
根据当地法规执行所有电气安装。
为降低烫伤风险，请勿触摸储能系统产品的身体。



警告： 请勿尝试修复储能系统。如果显示异常性能，请联系 APsystems 售后服务以获得足够支持。
自损坏或打开储能系统将使保修失效。



注意： 在安装或使用储能系统之前，请阅读技术文档和储能系统上的所有说明和警示标记。

1.2 无线电干扰声明

该设备可能会辐射射频能量，如果在安装和使用设备时不遵循说明，可能会对无线电通信造成有害干扰。但不能保证在特定安装中不会发生干扰。如果此设备对无线电或电视接收造成有害干扰，以下措施可能会解决问题：

- A) 重新定位接收天线，并使它远离设备；
- B) 咨询经销商或让精通无线电/电视技术的人帮助。

任何未经许可的更改都可能导致有损用户使用该设备的权利。

1.3 通信免责声明

EMA 系统可以监控整个储能系统的工作状态。同时，它还可以帮助定位系统维护过程中的问题。如果通信中断超过 24 小时，请联系昱能科技的技术支持。

2. 储能系统介绍

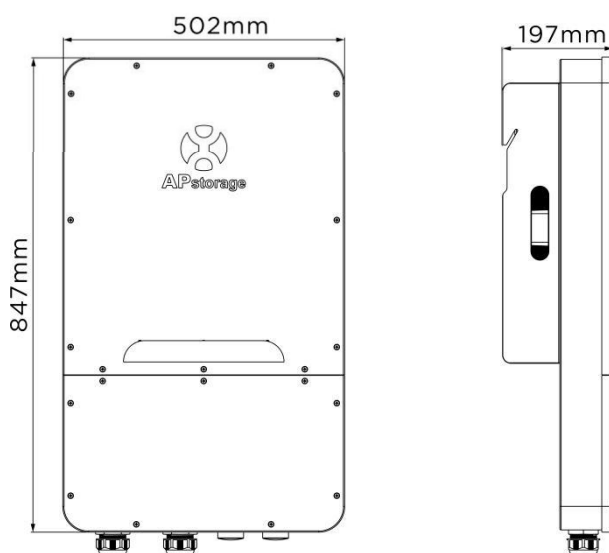
储能系统是一套完整的、独立的交流耦合存储解决方案。它可以与任何新的或已经安装的光伏系统配套使用，而无需更换设备。

ELS 系列储能逆变器 (PCS)



一台储能逆变器可连接 1~ 3 个储能电池。连接 2~3 个电池时，需要并联（请参阅电池安装指南中的连接图）。储能系统帮助您通过智能充电和放电来最大限度地节约成本。有几种模式可以使用（备用电源、余电自用与高级模式）。

2.1 尺寸图



(单位: mm)

2. 储能系统介绍

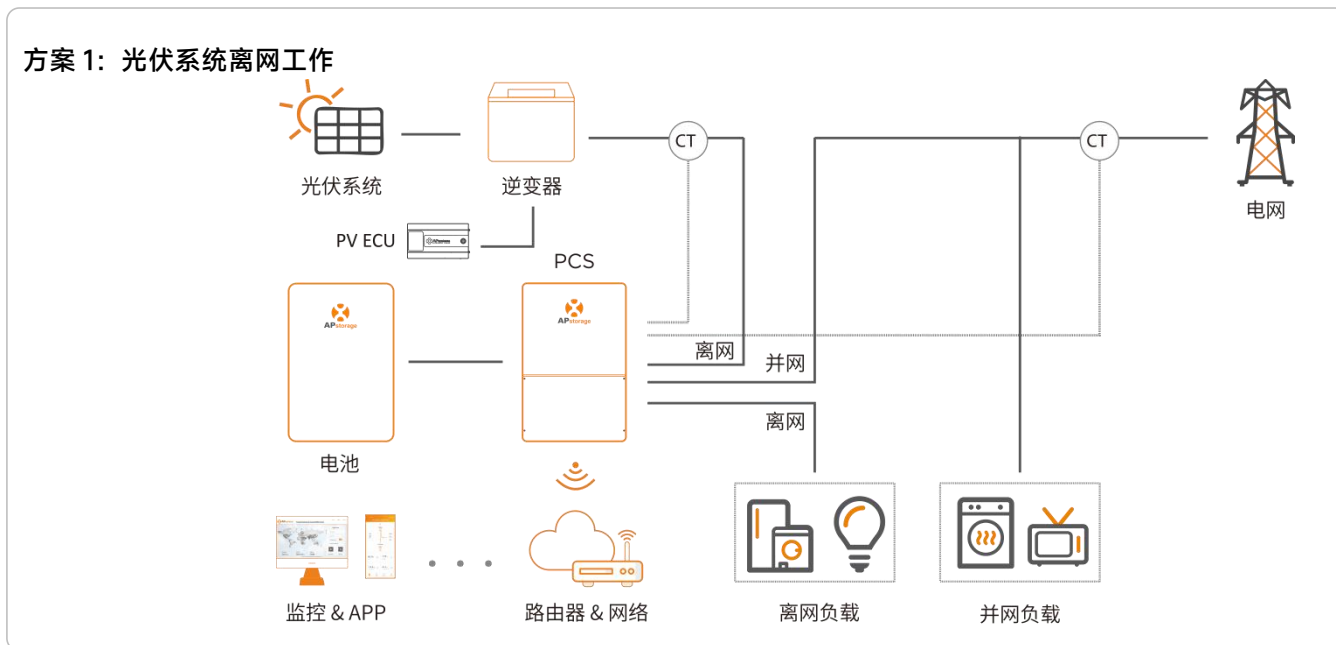
2.2 系统接线图

一个典型的储能系统包括两个主要元素：

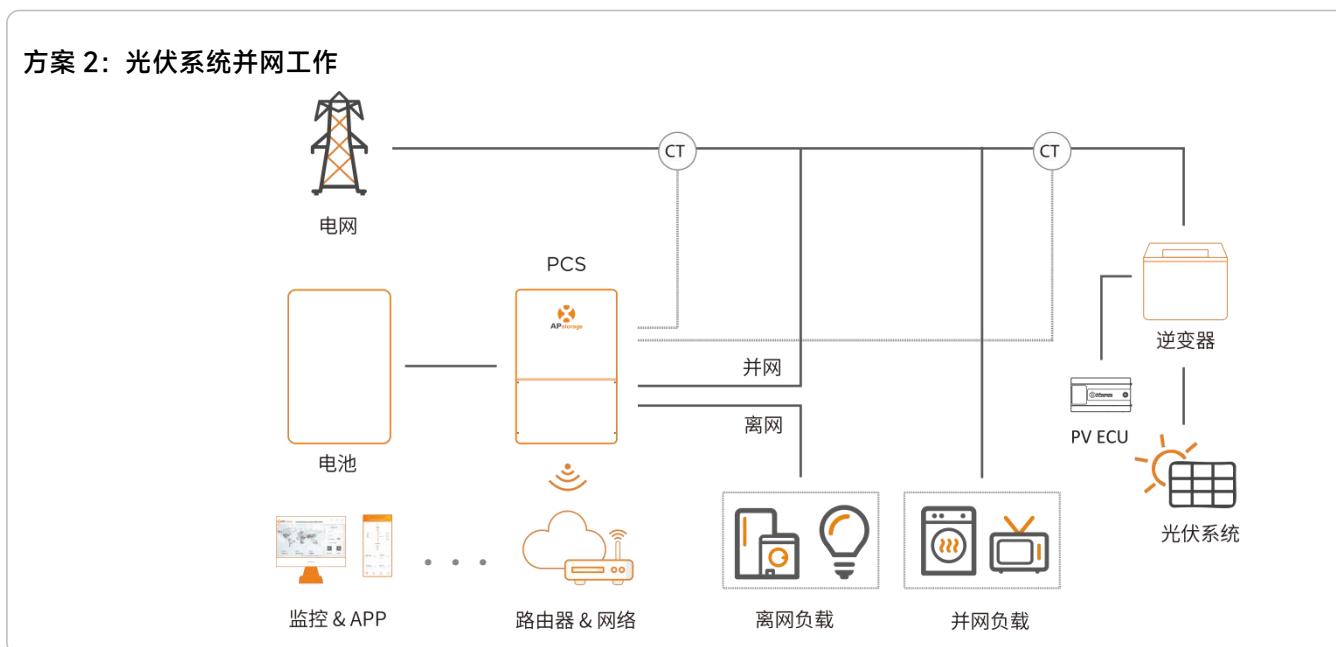
- 储能逆变器 (PCS)。

PCS 包括一个内置的 ECU (能量通信器)，以确保在启动和运行后对整个系统进行监控。

- 储能电池



在方案 1 中，离网功能仅兼容 APsystems DS3、DS3D 微逆变器（完全兼容）。



方案 3: 按照上述条件，混合方案 1 和方案 2

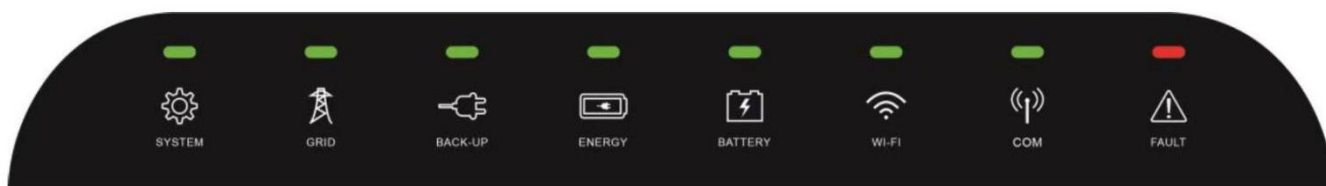
i

注意： 在储能系统中，电池是关键部件之一。安装环境通风良好，并采取必要措施控制环境温度防止电池温度高引起爆炸危险。

2. 储能系统介绍

2.3 LED

逆变器面板上有 8 个 LED 指示灯，指示逆变器的工作状态。



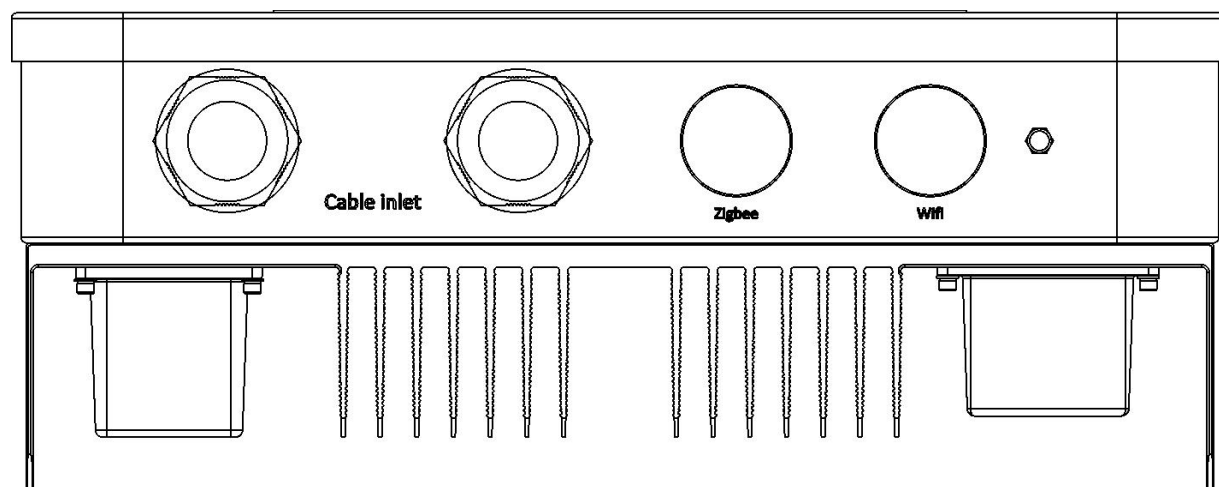
SYSTEM	常亮	系统运行中
	闪烁	系统启动中
	灭	系统关闭
GRID	常亮	电网存在且已并网
	闪烁	电网存在，但未并网
	灭	电网不存在
BACK-UP	常亮	备用电源运行中
	灭	备用电源关闭
ENERGY	常亮	从电网买电
	闪烁 1*	0 输出
	闪烁 2*	卖电给电网
	灭	未并网或系统不运行
BATTERY	常亮	电池充电中
	闪烁 1*	电池放电中
	闪烁 2*	电池电量低
	灭	电池断开连接
WI-FI	常亮	WiFi 已连接路由器
	闪烁 1*	WiFi 未连接路由器
	灭	WiFi 功能关闭
COM	常亮	电池、网络通信正常
	闪烁 1*	电池通信正常，网络通信异常
	闪烁 2*	电池通信异常，网络通信正常
	灭	电池、网络通信都异常
FAULT	常亮	发生故障
	闪烁	离网输出过载
	灭	无故障

*闪烁 1: 每隔 2 秒亮 1 秒

*闪烁 2: 每隔 5 秒亮 1 秒

2. 储能系统介绍

2.4 逆变器电缆入口排布



储能逆变器底部视图

电缆入口：

- ①直流电缆：连接蓄电池的正负端子。
- ②交流电缆：交流网口接入电网，交流备用口离网输出。
- ③互联网电缆：将互联网端口连接到路由器上。
- ④CT 电缆：将 PV CT 或电网 CT 电缆连接到 PCS 上。
(两个电缆端口均可用)

Zigbee: 用于 Zigbee 通信。

天线端口: 用于 Wi-Fi 和 ZigBee 通信。

3. 安装

3.1 包装清单

3.1.1 逆变器包装列表

套件	图片
逆变器	 ×1
安装支架	 ×1
膨胀螺钉(M8*70)	 ×3
固定螺钉(M6*22)	 ×1
CT (电流互感器)	 ×2(Grid CT 和 PV CT)
说明书	 ×1

i

注意: 标配的膨胀螺钉只适用于水泥混凝土墙面, 其他类型的墙面, 膨胀螺钉需要安装人员根据墙面类型自行选配。

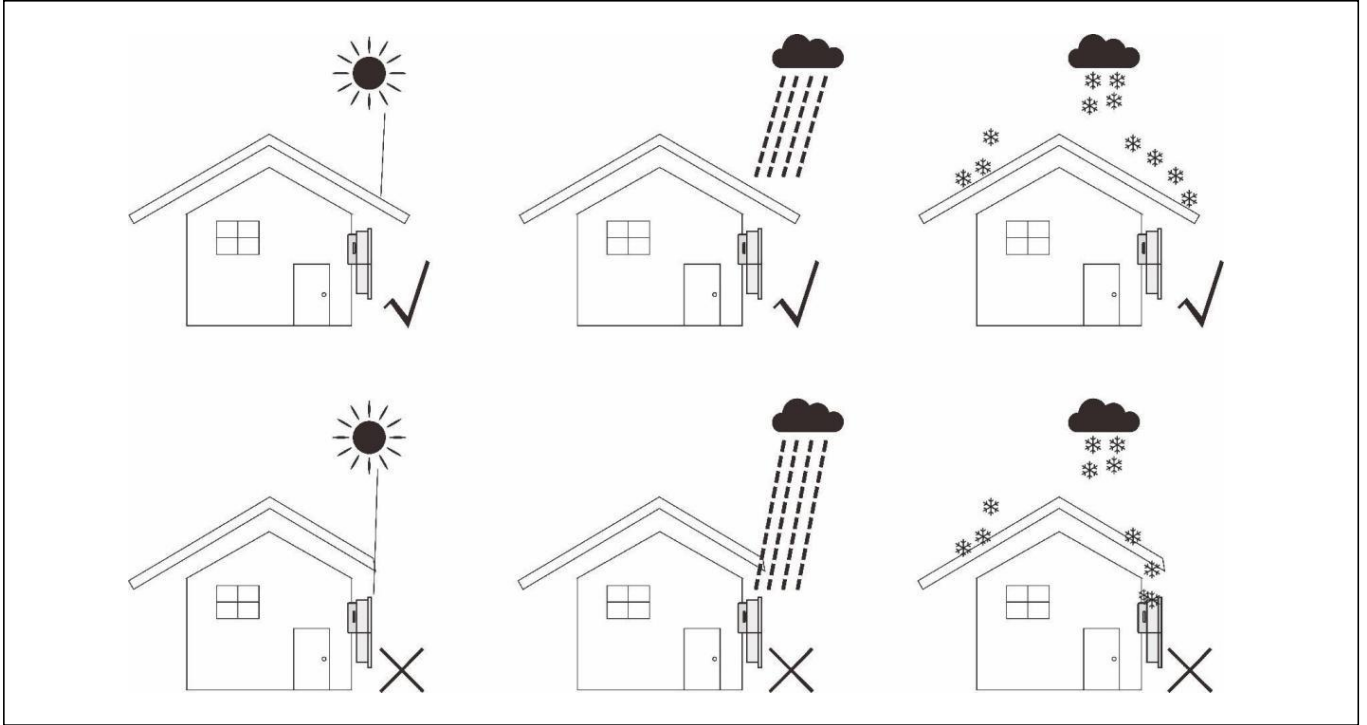
i

注意: 客户需要购买一个汇流箱, 用于并联电池。汇流箱要求: 每个连接器的额定电流 $\geq 100\text{A}$ 。

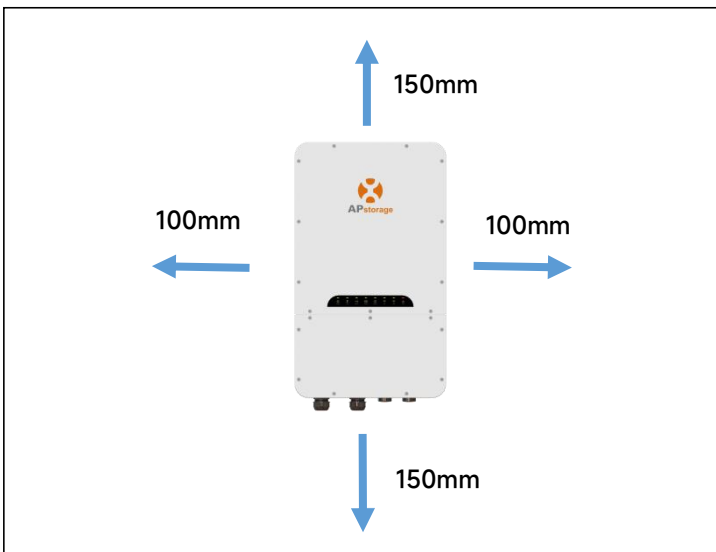
3. 安装

3.2 选择安装位置

1. 安装位置应选择在选择在适合储能系统尺寸和重量的坚固表面上。
2. 不要在没有通风的密闭空间内安装储能系统。
3. 储能系统应安装在避免阳光直射或恶劣天气条件（如雪、雨、闪电等）的地方。完全遮蔽的安装位置是首选。



4. 请尽量将储能系统垂直或倾斜不超过 15°安装在墙上。
5. 确保安装产品时“面朝上”：安装后产品标志可见。
6. 安装储能系统时周围留出足够的空间。具体要求如下：

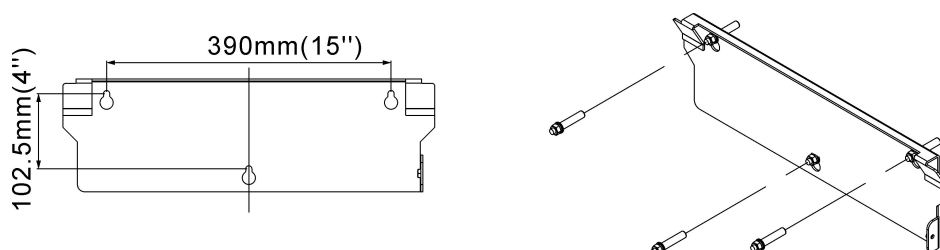


警告： 储能系统不能安装在易燃、易爆或强电磁场附近。

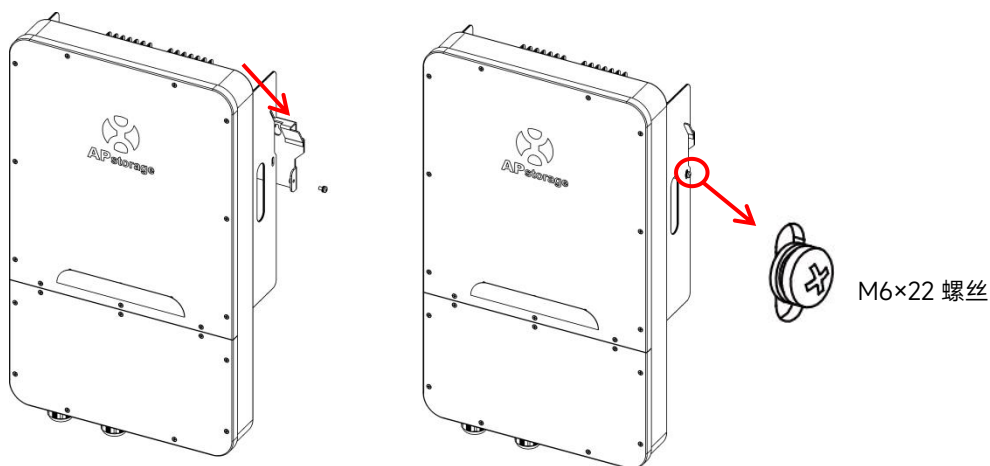
3. 安装

3.3 逆变器安装步骤

- ① 在墙上标出孔位，根据墙体类型和膨胀螺钉类型钻孔。标配的膨胀螺钉打孔 $\phi 12\text{mm}$ ，深度 50-55mm。
- ② 将膨胀螺丝敲入墙上的孔中。用扳手拧紧六角螺母，使膨胀螺丝套完全膨胀。然后取下六角螺母，将安装支架挂在膨胀螺丝上，用六角螺母固定。安装后，确保墙壁安装支架水平。

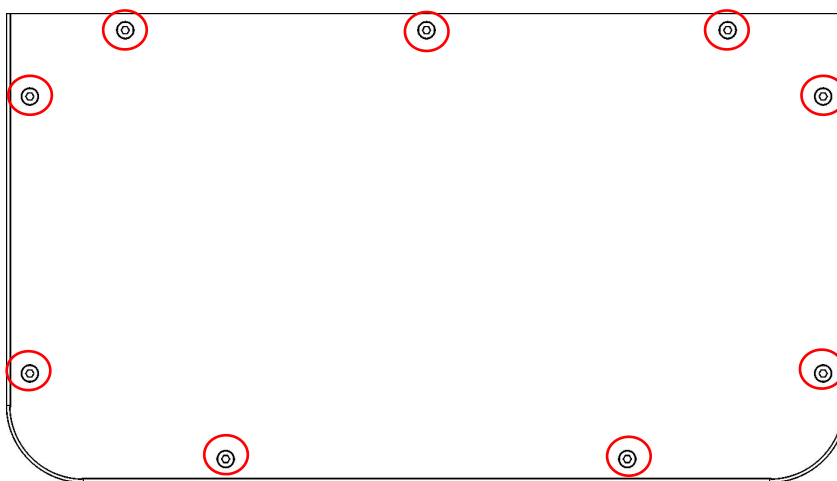


- ③ 将逆变器提起挂在安装支架上，用 M6×22mm 螺丝将逆变器固定在安装支架上。



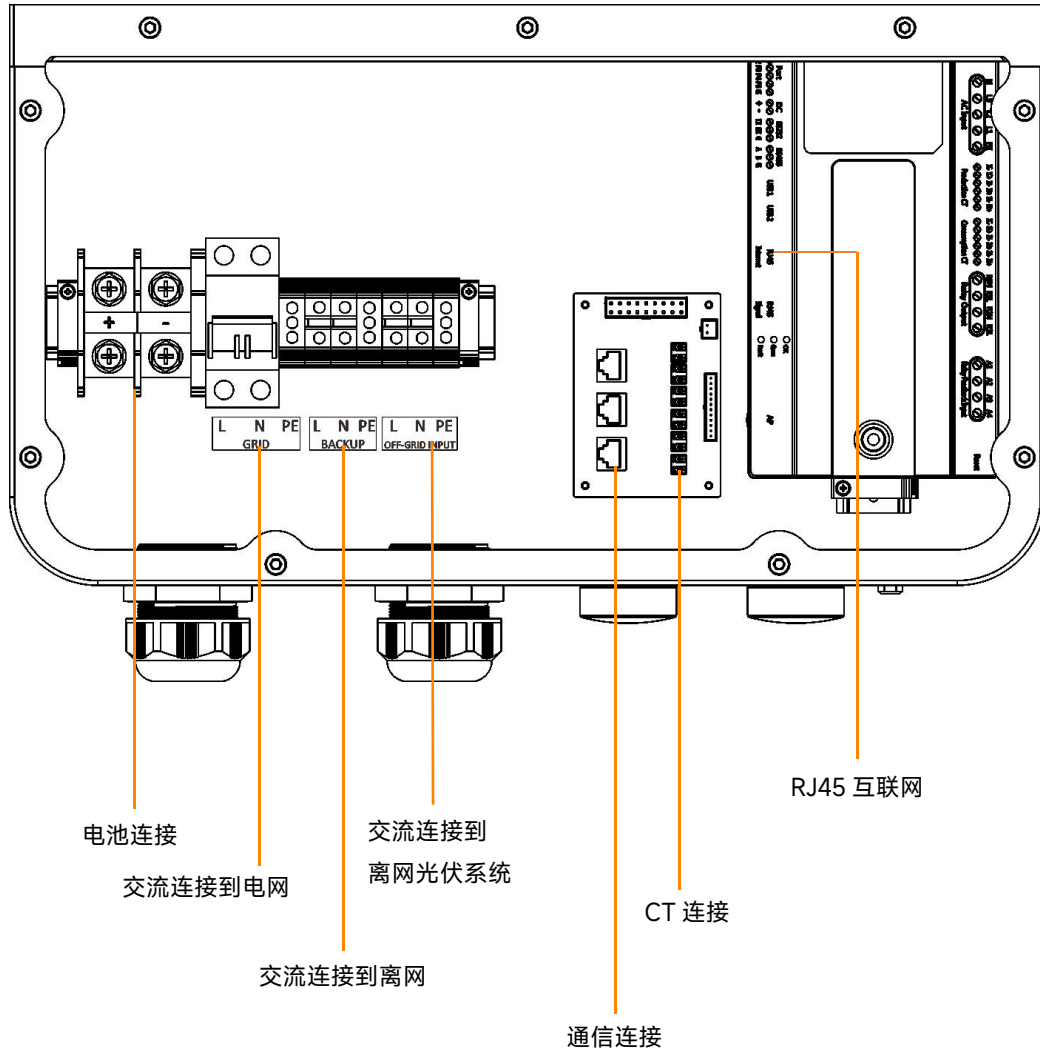
3.4 逆变器接线

接线时先拧掉 9 颗面板螺丝，拆下下面板。

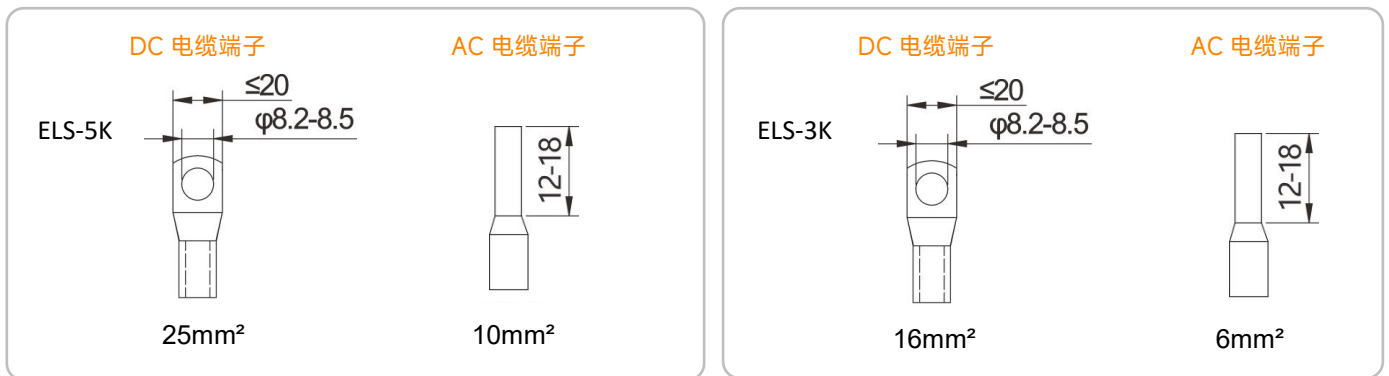


3. 安装

逆变器接线端子排布：



接线时，需要在电缆上压接适当的端子（尺寸如图所示）。电缆和端子需要自己准备或从 APsystems 购买。

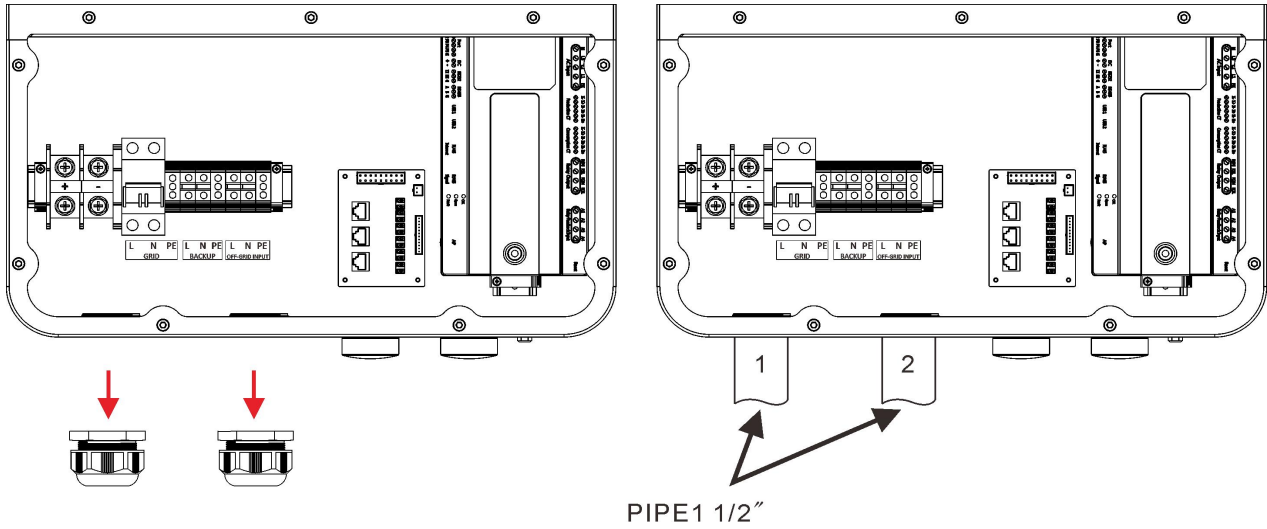


ELS-5K 建议最小线缆：DC 线缆 25mm² / AC 线缆方案 1 or 3 : 10 mm², 方案 2 : 4mm² (见章节 2.2)

ELS-3K 建议最小线缆：DC cable 16mm² / AC 线缆方案 1 or 3 : 6 mm², 方案 2 : 4mm² (见章节 2.2)

3. 安装

PCS 在交付前已经安装了电缆密封套。如果需要通过管道连接（自备管道），请先拆下电缆密封套。



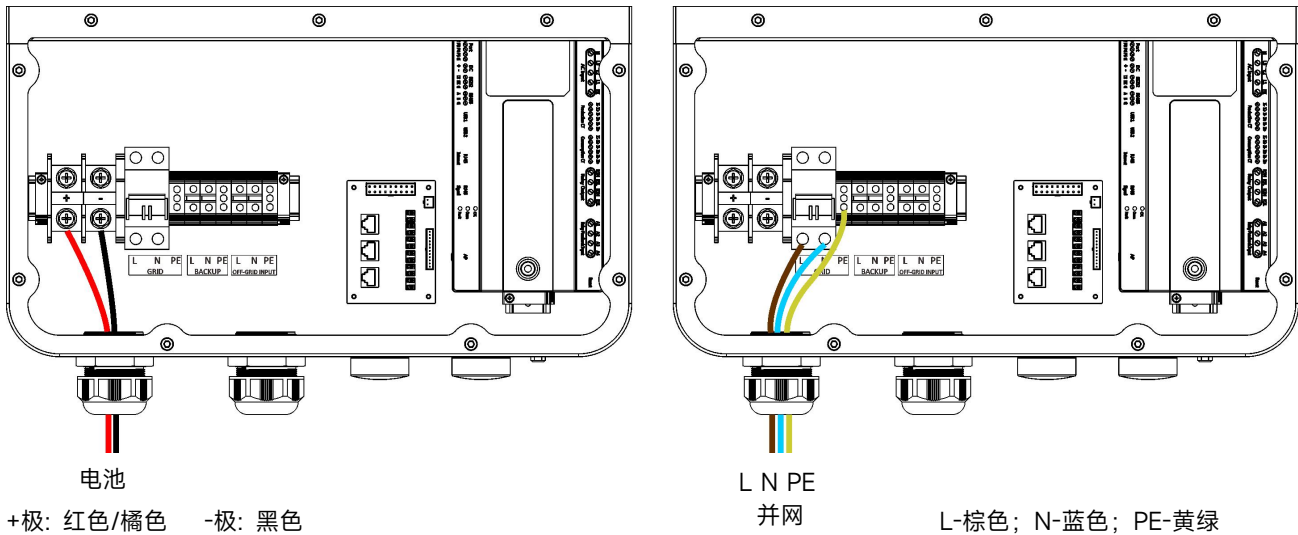
3.4.1 DC 接线

通过电缆密封套将 DC 电缆连接到 PCS。如图所示，将电线 + 和 - 连接到电池连接器。 扭矩值：40lb.in

3.4.2 AC 接线

3.4.2.1 通过电缆密封套将电网交流电缆连接到 PCS。 如图所示，将 L 线和 N 线连接到电网断路器，将 PE 线连接到接地端子。 扭矩值：27lb.in

注意：拆卸电缆时，不要将螺钉拧到底，否则可能会损坏接线端子。



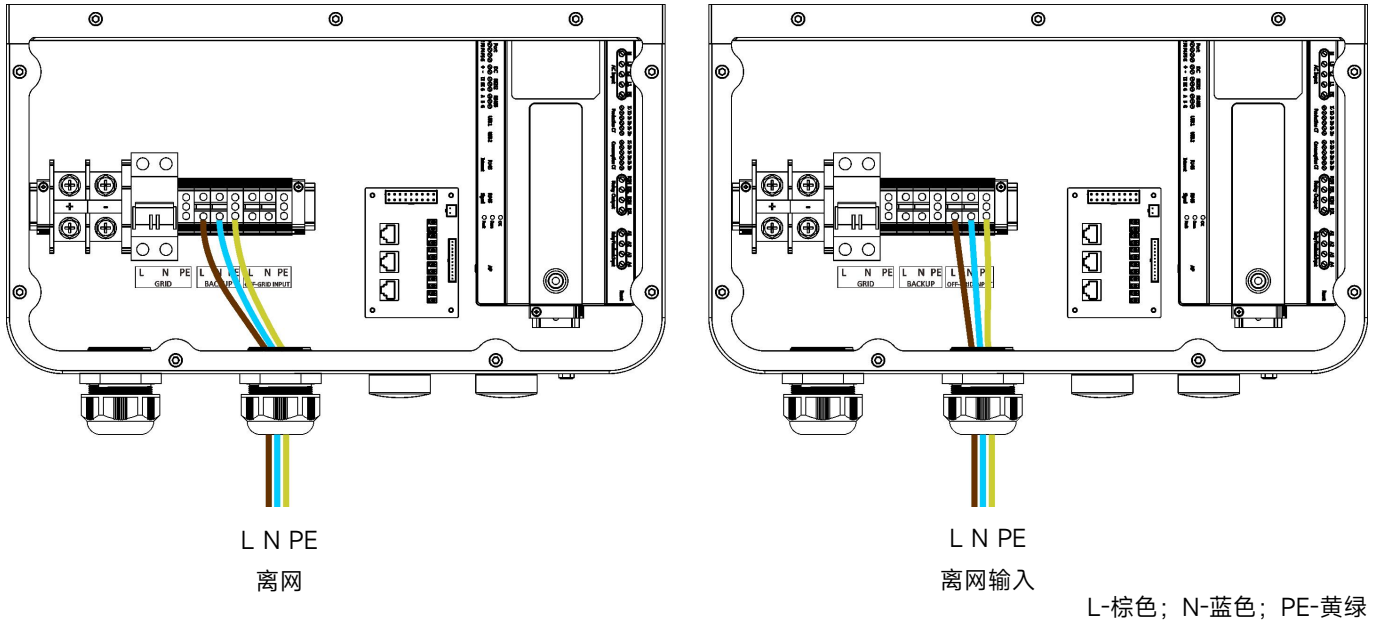
3.4.2.2 将备用交流电缆通过电缆密封套连接到 PCS。 如图所示，将 L 线和 N 线连接到接线端子，将 PE 线连接到接地端子。 扭矩值：27lb.in

注意：拆卸电缆时，不要将螺钉拧到底，否则可能会损坏接线端子。

3.4.2.3 将光伏交流电缆通过电缆密封套连接到 PCS。 如图所示，将 L 线和 N 线连接到接线端子，将 PE 线连接到接地端子。 扭矩值：27lb.in

注意：拆卸电缆时，不要将螺钉拧到底，否则可能会损坏接线端子。

3. 安装



i

注意: 确保火线接 L, 零线接 N, 否则会影响 CT 的精度。

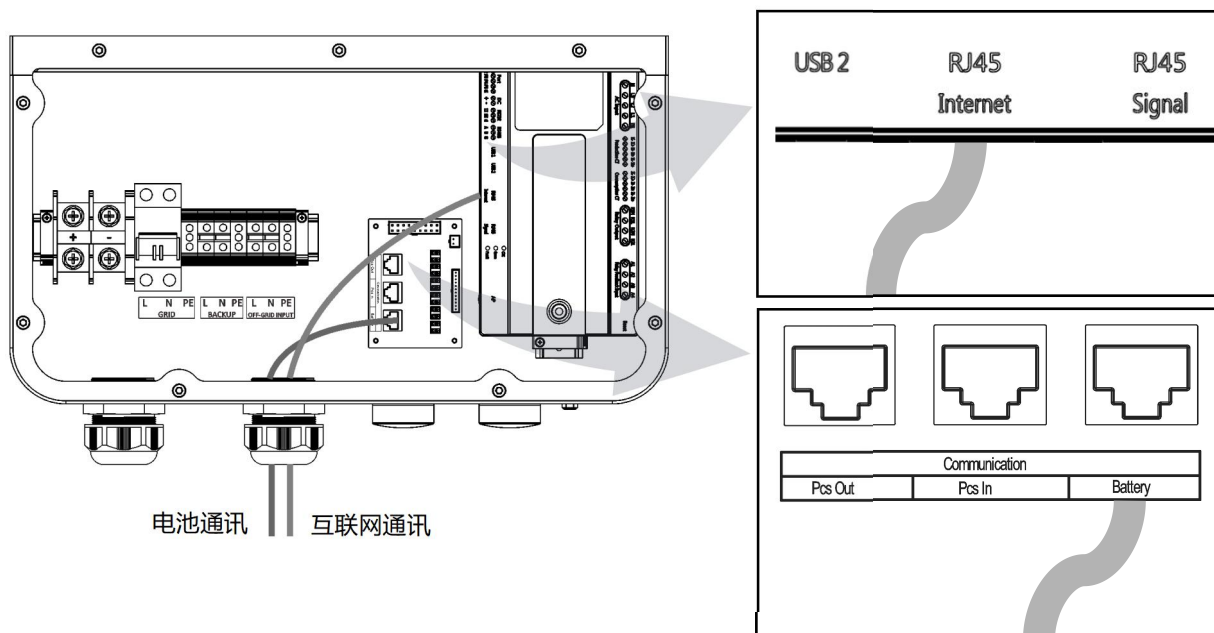
3.4.3 通讯接线

3.4.3.1 互联网通讯

使用互联网电缆, 将互联网端口连接到路由器。PCS 也可以通过无线连接到路由器, 请参考 4.5.3.1 章节。

3.4.3.2 电池通讯

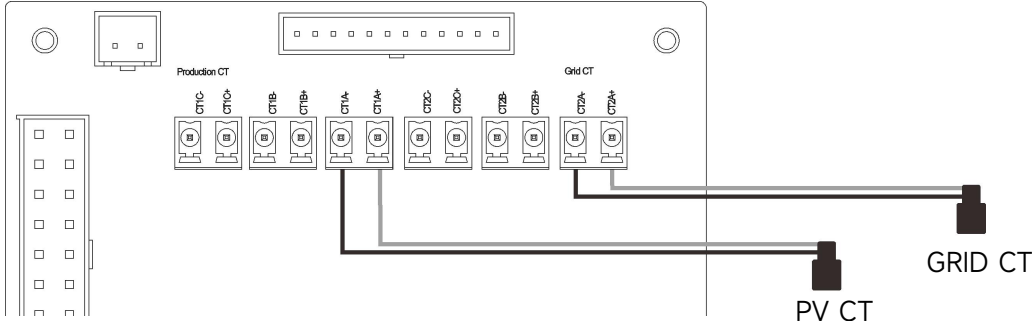
使用 RJ45 以太网电缆, 将电池的通信端口连接到储能逆变器的通信端口。



3. 安装

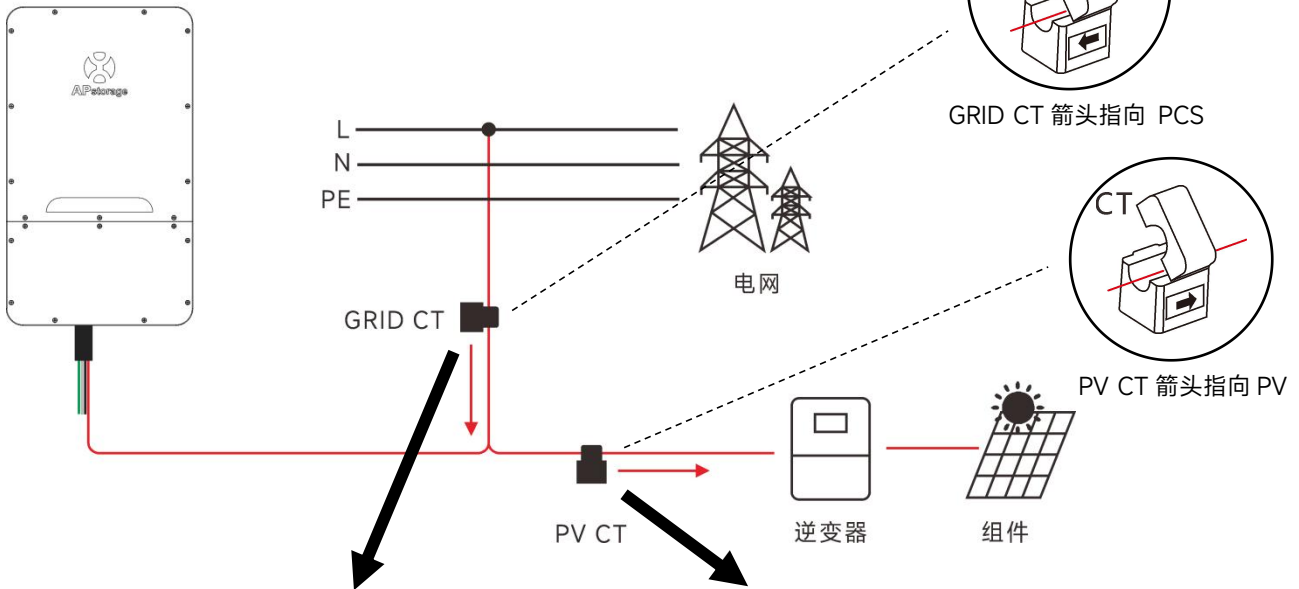
3.4.4 CT (电流互感器) 接线

将 PV CT 电缆和 GRID CT 电缆连接到逆变器的 PV CT 端口和 GRID CT 端口。



CT 的方向: GRID CT 上的箭头应从电网指向配电箱, PV CT 上的箭头应从配电箱指向光伏。

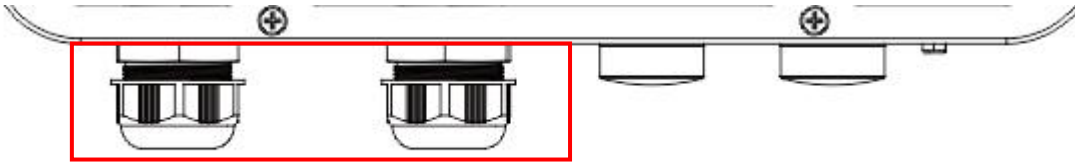
储能逆变器



3. 安装

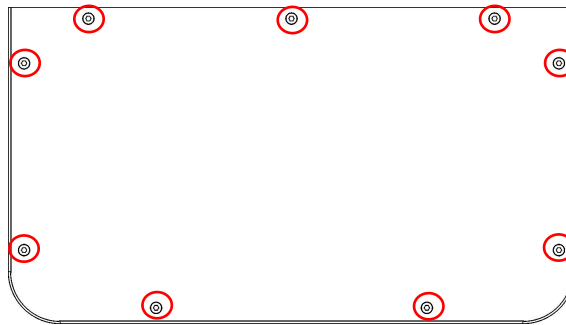
i

注意：接线完成后，必须拧紧防水接头的螺母。



3.5 安装下面板

如图，重新拧紧 9 颗面板螺丝。



3.6 光伏系统与 APstorage 配对

1. 确定需要备份的最大单负载功率 kW (maximum single load power rating)，选择满足 2017 NEC 690.10->710.15(A)要求的绝对最小 PCS 数量。可并联的 ELS-5K 单元的最大允许数量为 2。
2. 根据用户设定时间段的预估备份负载，计算所需的存储容量(kWh)和所需的最小电池数量。
3. 参照表 1 计算接入备份侧的光伏系统最大功率(光伏系统 1)，如果光伏系统总功率大于光伏系统最大功率，则将多余功率(光伏系统 2)接入并网侧。

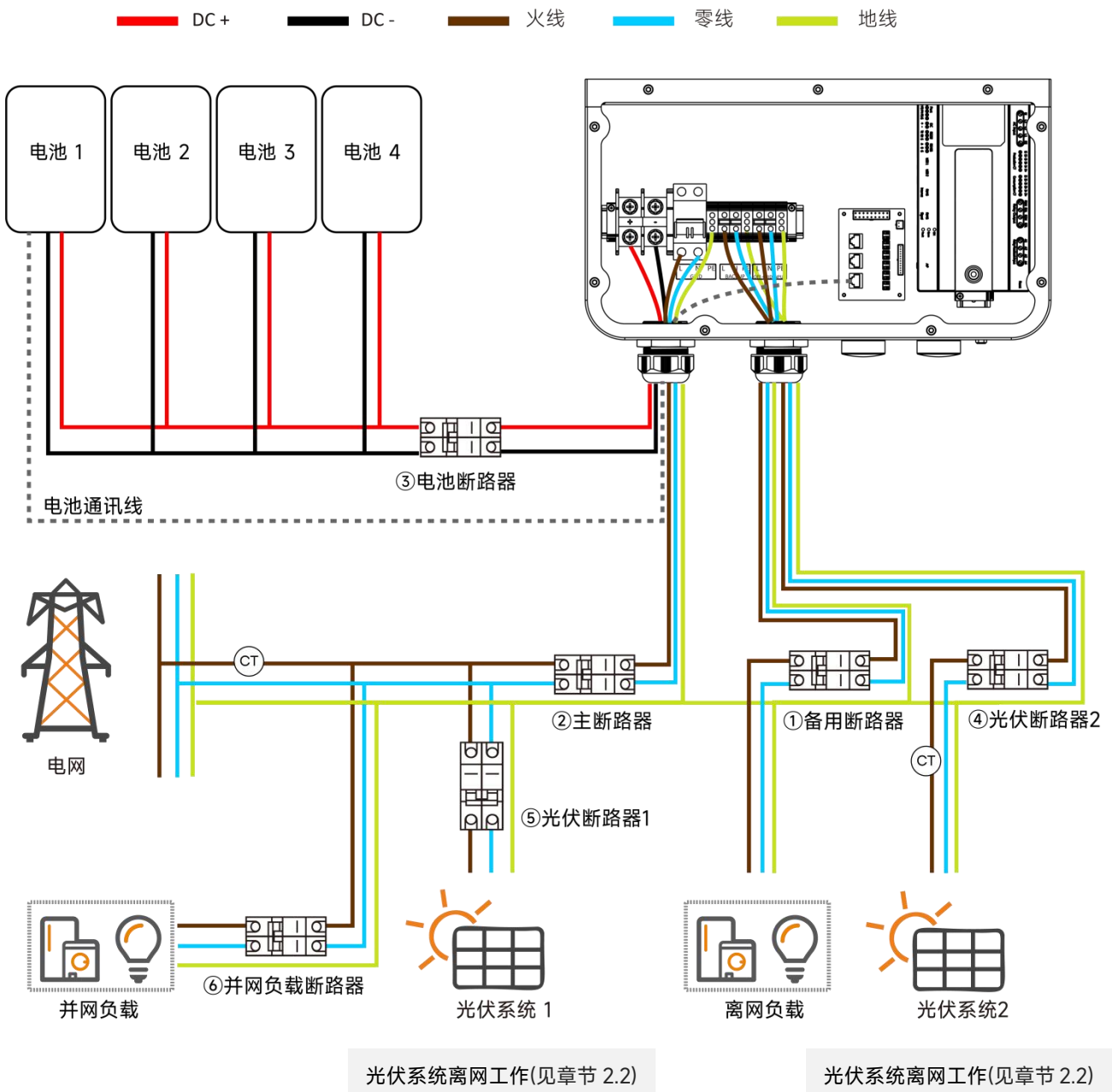
表 1: 储能系统备份运行所需的最大光伏系统功率

ELS-5K	电池	最大功率 (kWac)
1	1	3.12
1	>=2	6.25
2	2	6.25
2	3	9.37
2	>=4	12.5

ELS-3K	电池	最大功率 (kWac)
1	1	3.12
1	>=2	4.6
2	2	6.25
2	3	9.2

3. 安装

3.7 接线图



ELS-5K:

- ① 备用子断路器: 32A 交流断路器
- ② 主断路器: 63A 交流断路器
- ③ 电池断路器: 125A 交流断路器
- ④ 光伏断路器 2: 32A 交流断路器

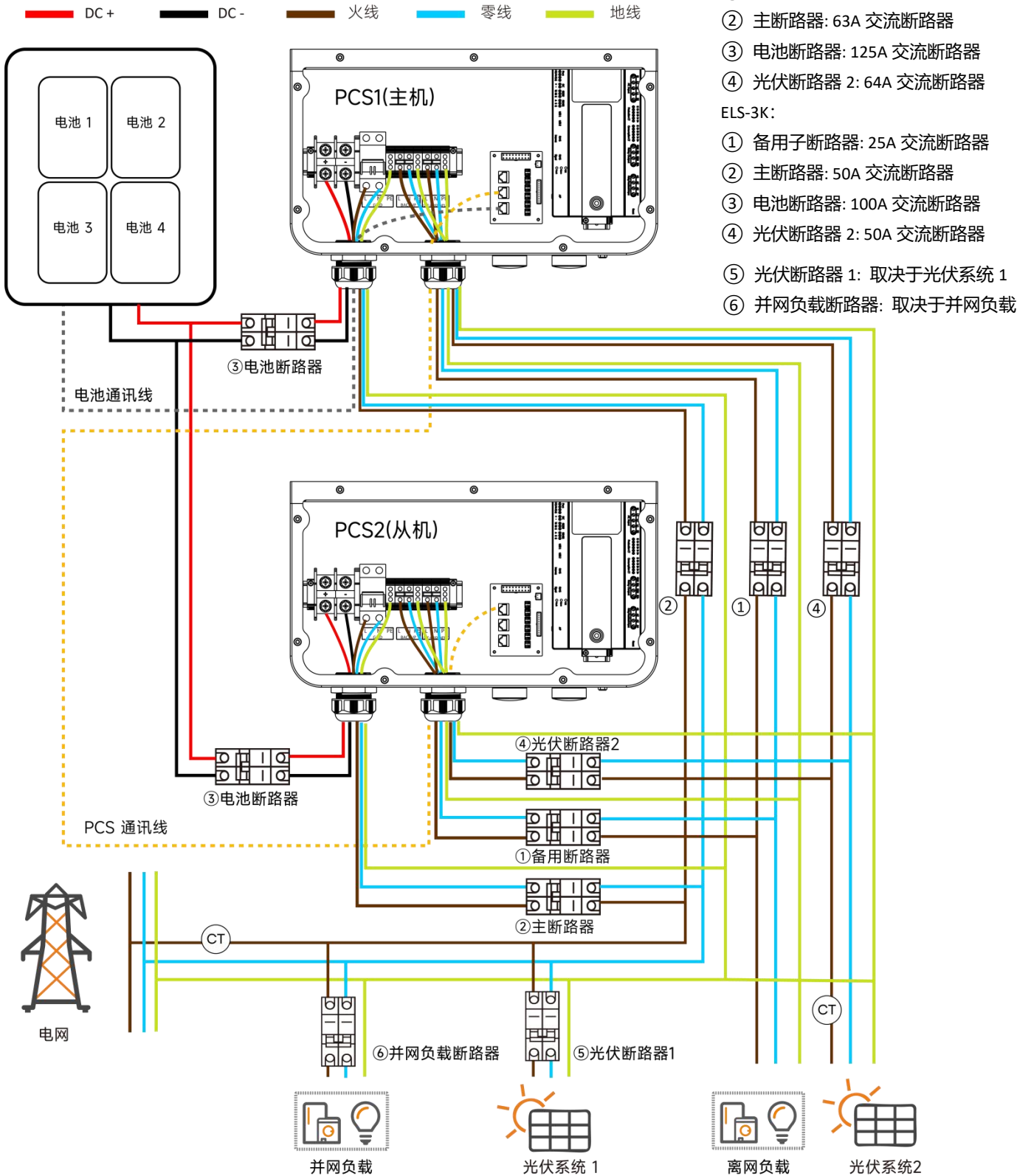
ELS-3K:

- ① 备用子断路器: 25A 交流断路器
- ② 主断路器: 50A 交流断路器
- ③ 电池断路器: 100A 交流断路器
- ④ 光伏断路器 2: 25A 交流断路器
- ⑤ 光伏断路器 1: 取决于光伏系统 1
- ⑥ 并网负载断路器: 取决于并网负载

3. 安装

3.8 并联接线图

请参考章节 4.5.6 设置 PCS 并联工作。



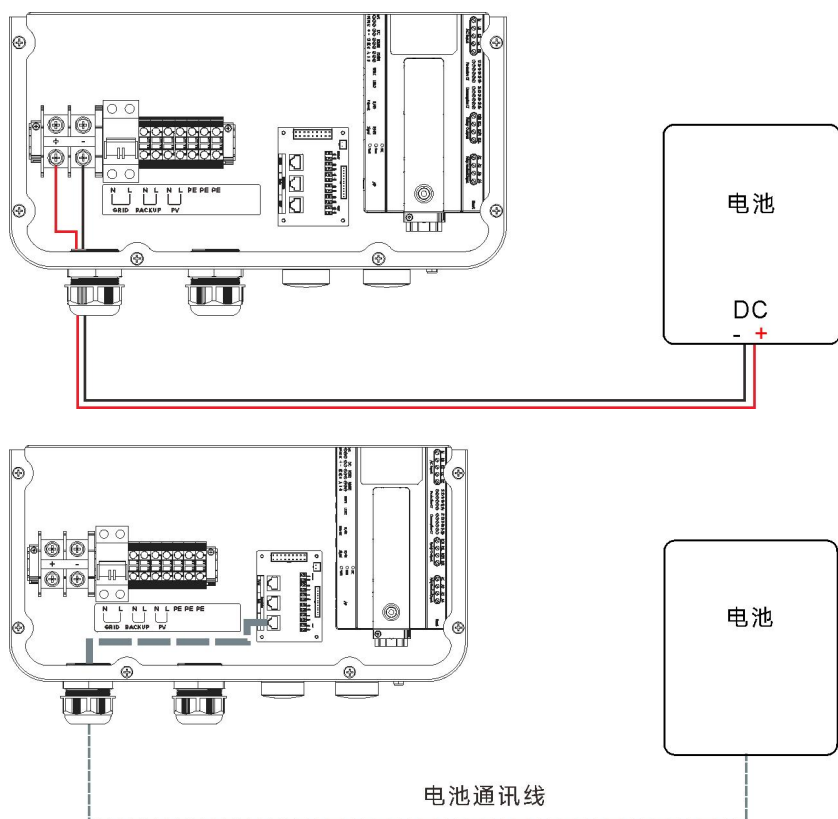
光伏系统并网工作(见章节 2.2)

光伏系统离网工作(见章节 2.2)

3. 安装

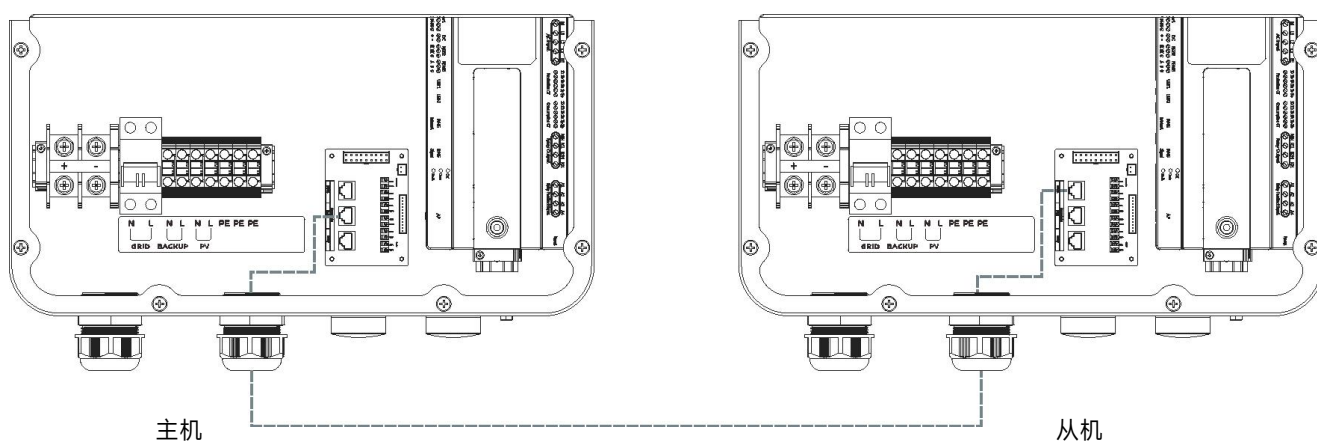
3.9 PCS 并联操作步骤

1.连接电池直流线与电池通信线（不接 PCS 与 PCS 之间的通信线）。



2.使用 APP 分别设置 1 台为主机，1 台为从机(设置方法参考 4.5.6 章节)。

3.再连接 PCS 与 PCS 之间的通信线。



4.使用 APP 连接主机，进入 PCS 管理界面，自动搜索到 2 台 PCS ID，分别为主机与从机。

5.再按上述并联图将所有线连接好后使用。

3. 安装

3.10 启动顺序

3.10.1 开机

设备安装正确且电池连接良好后，打开电池，然后打开电池断路器、电网断路器、备用断路器和主断路器为系统供电。

3.10.2 检查系统

请参考 4.5.1 章节检查系统。

3.10.3 关机

关闭电池断路器、电网断路器、备用断路器和主断路器，然后关闭电池。



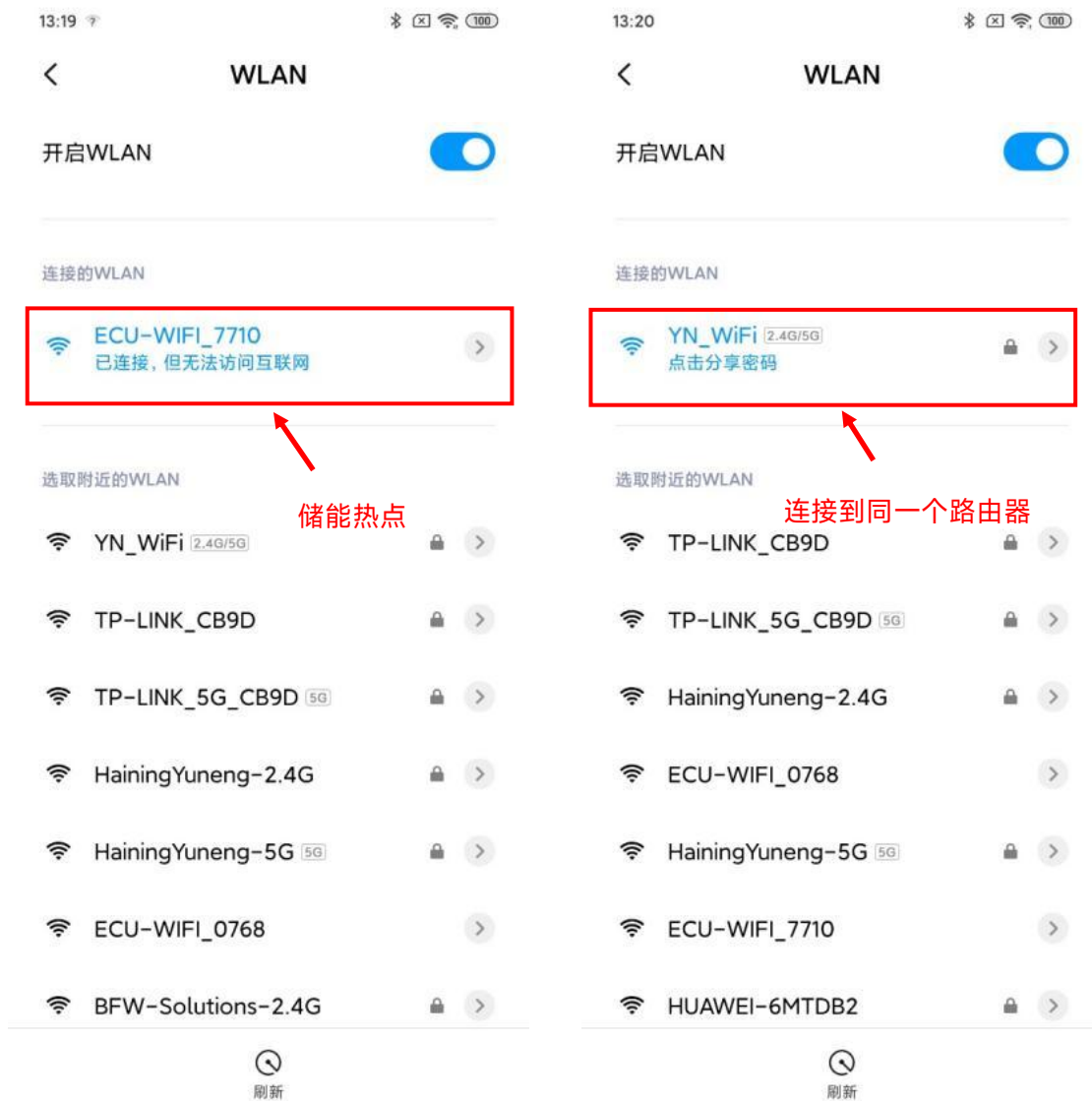
警告：必须小心进行安装。在进行最终直流连接或闭合直流断路器/断开之前，确保正极 (+) 必须连接到正极 (+)，负极 (-) 必须连接到负极 (-)。 电池接反会损坏逆变器。

4. 用户界面

专业且经过认证的安装人员可以通过昱能云管调试、监控和维护储能系统。请使用手机浏览器扫描二维码下载 APP。（昱能云适用于最终用户，昱能云管适用于安装人员）。或点击链接下载应用程序：<http://q-r.to/1OrC>

4.1 手机连接储能逆变器

打开 WLAN，连接到储能逆变器的热点,热点名以 ECU 开头，储能逆变器的内置 ECU ID 后 4 位结尾，或者将手机与储能逆变器连接到同一个路由器。



4. 用户界面

点击本地访问，进入主页。



4. 用户界面

4.2 主页

4.2.1 进入主页，可以通过点击上方的下拉框，切换局域网内的储能逆变器。只有在手机与储能逆变器连接到同一个路由器时，才能切换。



215000021919

4. 用户界面

4.2.2 主页可以查看当前储能系统的工作模式，实时功率，当天的用电分析，电池充放电状态和 SOC，该系统的环保效益等信息。



4. 用户界面

4.3 组件

该页面显示光伏逆变器的实时功率。

点击组件面板，将显示逆变器的详细信息，包括逆变器 ID，光伏组件功率，电网电压，频率和温度。

需要安装昱能的光伏逆变器，才能查看此数据。



4. 用户界面

4.4 数据

点击切换不同类型的的数据。



概览
储能

4. 用户界面

4.4.1 概览

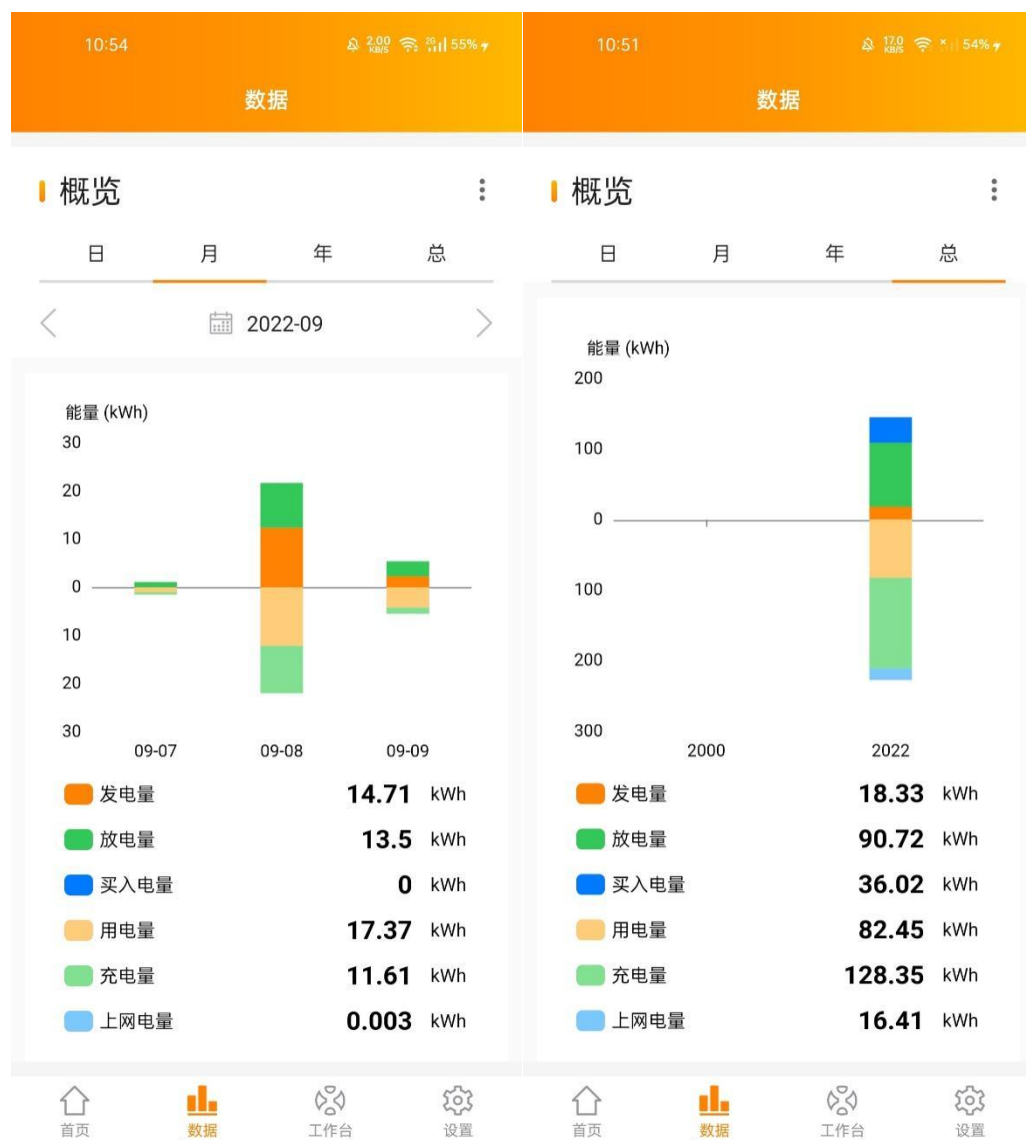
选择日期查看系统的电量汇总和电量分布曲线图。

在“日”中点击“能量”“功率”按钮切换图表。



1. 用户界面

选择月，年或总以显示当月，当年，历史的数据。



4. 用户界面

4.4.2 储能数据

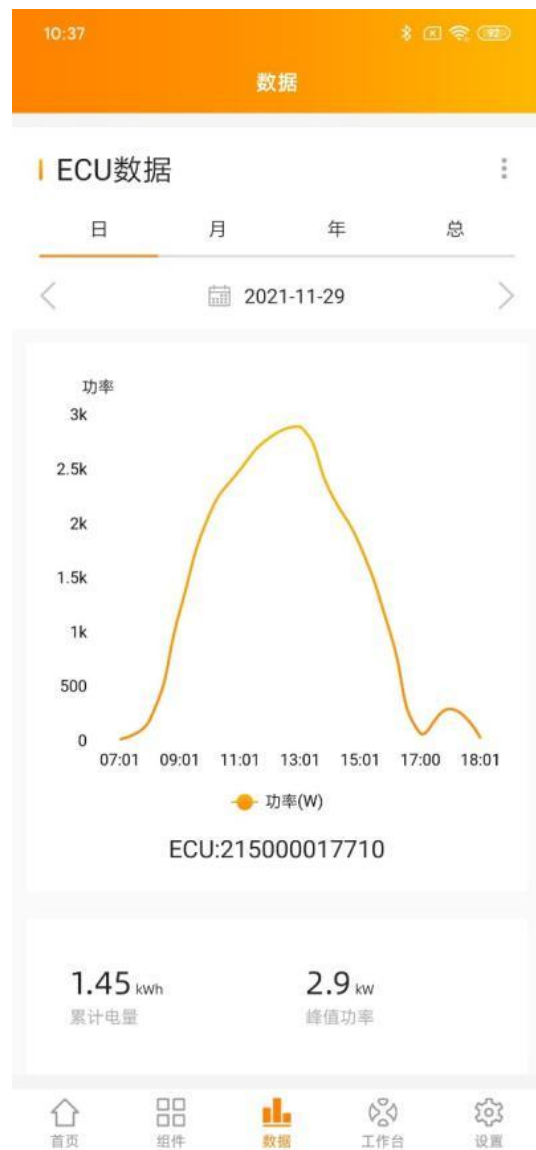
在此页面上显示每日储能功率电量和 SOC 曲线。选择日期以查看储能的历史功率电量 SOC 曲线。选择月，年或总以显示当月，当年，历史的数据曲线。



4. 用户界面

4.4.3 光伏数据

在此页面上显示每日光伏功率曲线。选择日期以查看历史光伏功率曲线
选择月，年或总以显示当月，当年，历史的能量曲线。



i

注意：需要安装光伏系统才可进入此页面。

4. 用户界面

4.5 工作台

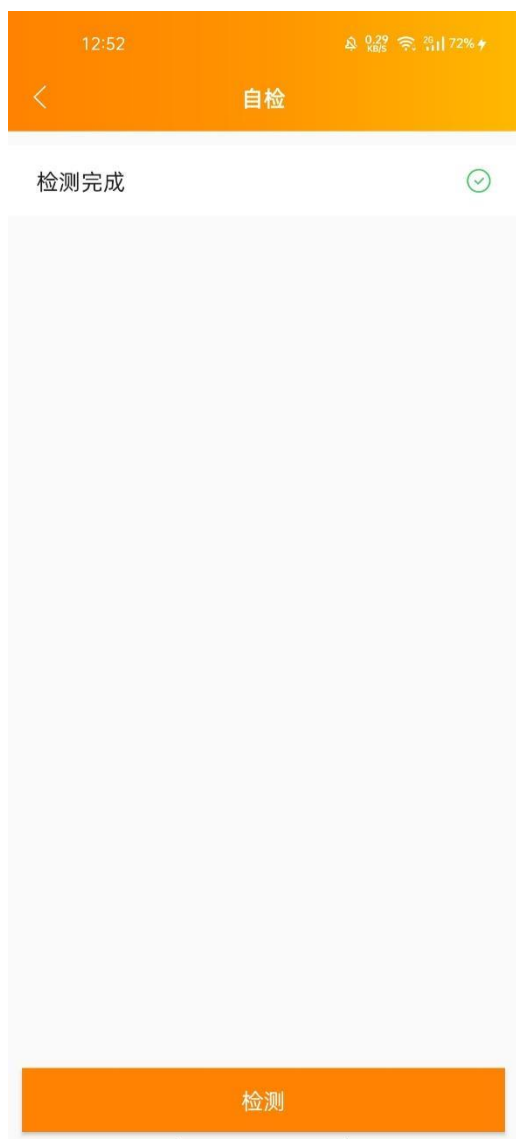
工作台显示当前系统的最近更新时间，以及目前支持的功能目录。点击相应的按钮可以进入该功能页面。



4. 用户界面

4.5.1 自检

一键检测当前系统的运行状态，点击警告项可以查看该项未通过的原因或参考解决方案。



4. 用户界面

4.5.2 工作模式

工作模式页面可以查看当前的系统工作模式。若需要设置系统工作模式，请选择相应的工作模式并设置其中的参数后，点击“确定”。

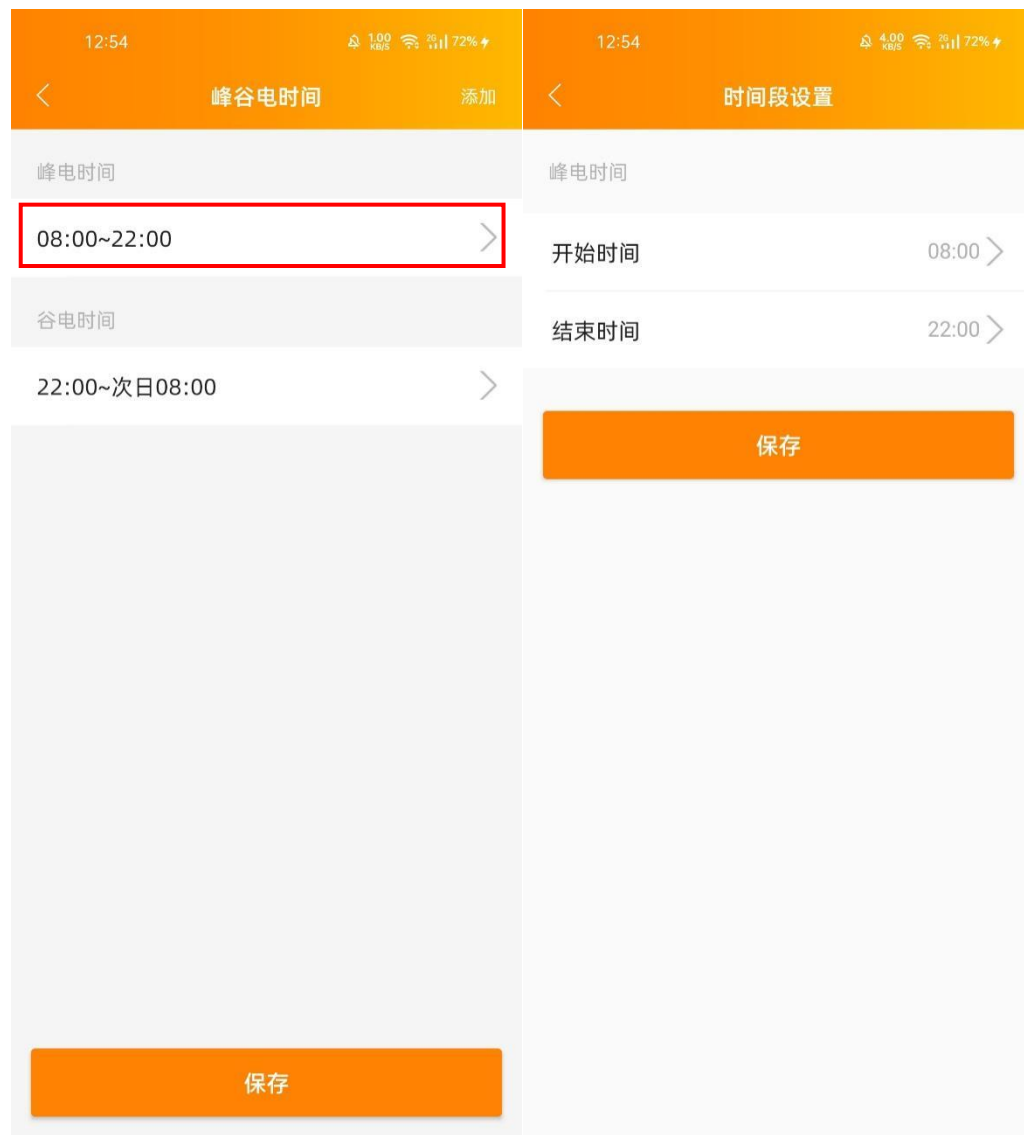


4. 用户界面

4.5.2.1 峰谷电时间

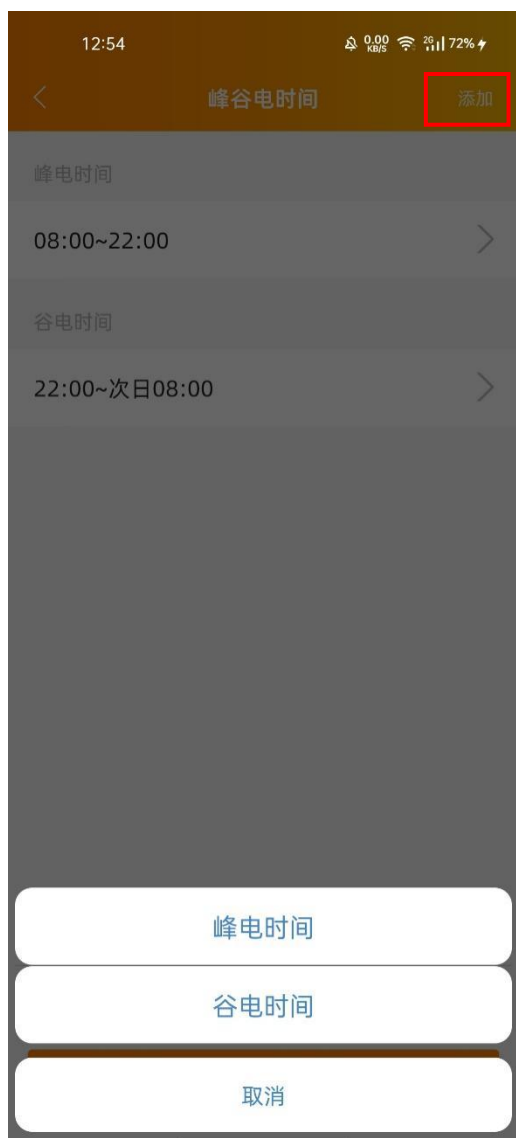
点击“峰谷电时间”按钮，可查看与更改高级模式下的峰谷电时间。

峰谷电时间界面，显示当前设置的峰谷电时间段列表，点击列表中的某个峰电时间或谷电时间，可编辑此时间段。



4. 用户界面

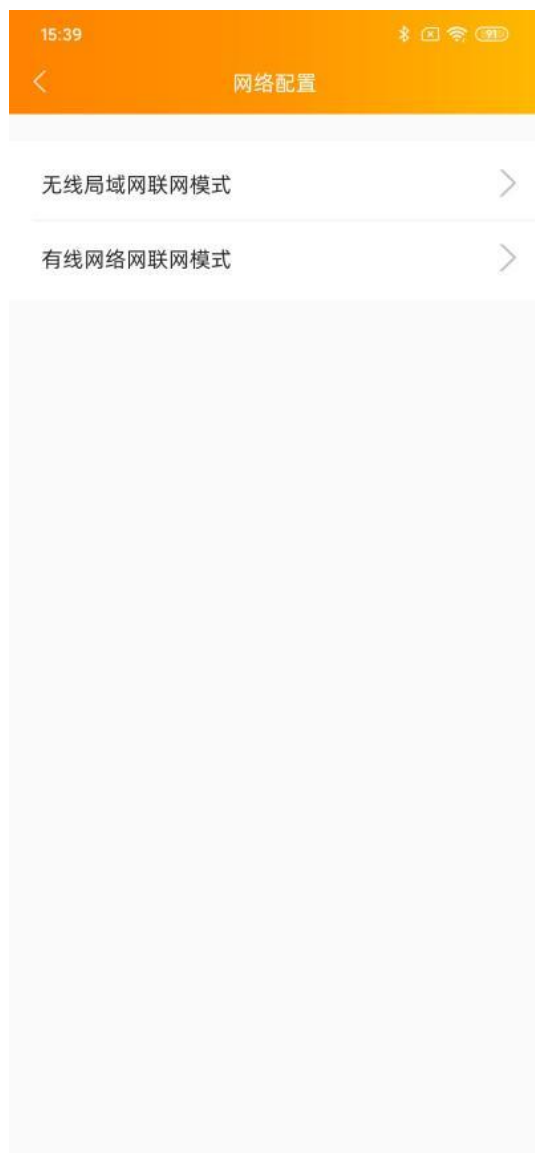
点击右上角“添加”，可添加“峰电时间”或者“谷电时间”。



4. 用户界面

4.5.3 ECU 网络配置

点击按钮，进入无线局域网或有线网络页面。



4. 用户界面

4.5.3.1 无线局域网

该界面将显示 ECU 的无线连接状态。

- 下滑屏幕，将显示可用的热点。
- 单击热点，然后输入密码。
- 输入密码后，ECU 将重新启动。请重新连接 ECU。

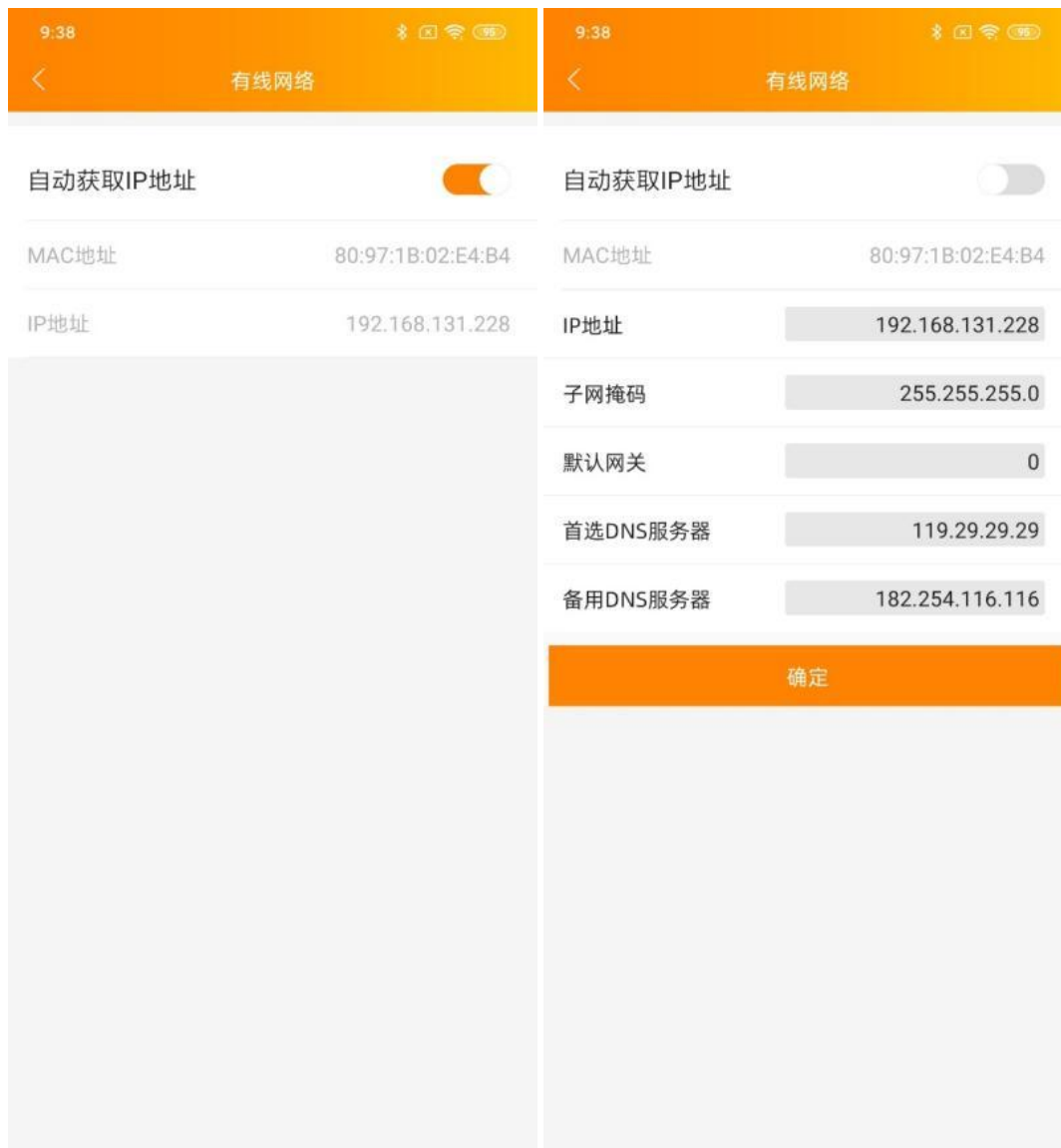


4. 用户界面

4.5.3.2 有线网络

ECU 的有线网络设置分为自动获取 IP 地址和使用固定 IP 地址。

- 自动获取 IP 地址意味着路由器将自动将 IP 分配给 ECU。使用固定 IP 时，请输入 IP 地址，子网掩码，默认网关，首选 DNS 服务器和备用 DNS 服务器。



4. 用户界面

4.5.4 ECU 热点配置

此页面可以设置和修改 ECU 的热点密码。设置成功后，请重新连接 ECU。



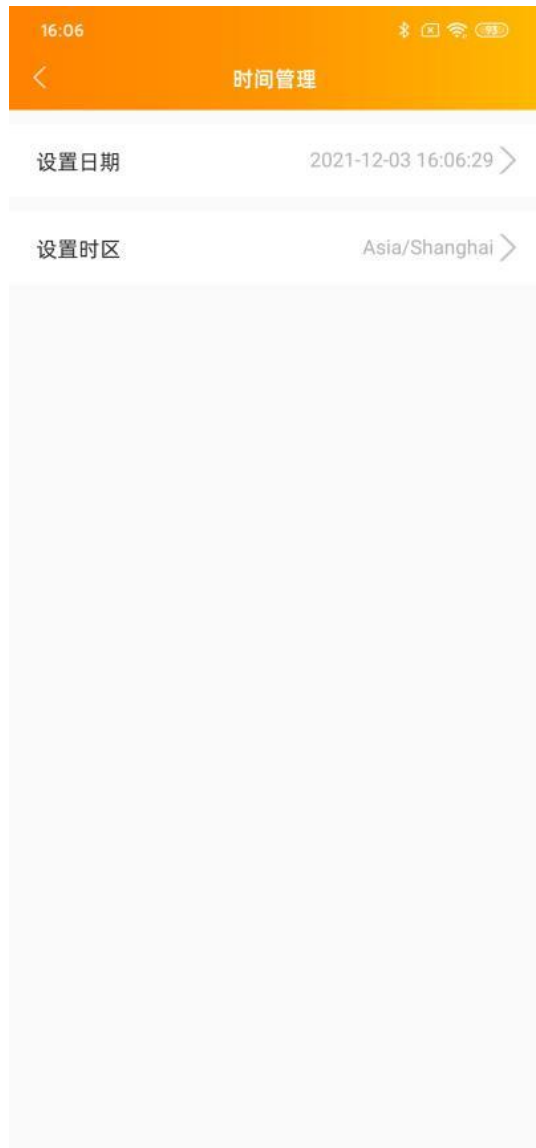
The screenshot shows a mobile application interface for configuring an ECU hotspot. At the top, there is a status bar with the time 15:40 and icons for Bluetooth, Wi-Fi, and battery. Below the status bar is a navigation bar with a back arrow and the title "热点配置". The main content area contains three input fields: "原密码" (Original Password) with the placeholder "填写原密码", "新密码" (New Password) with the placeholder "填写新密码", and "确认新密码" (Confirm New Password) with the placeholder "再次填写确认". Below these fields is a light gray box containing the text "请在设置密码后,重新连接ECU热点". At the bottom of the form is a yellow "保存" (Save) button.

4. 用户界面

4.5.5 ECU 时间配置

进入此页面后，右侧会显示 ECU 的日期、时间和时区。

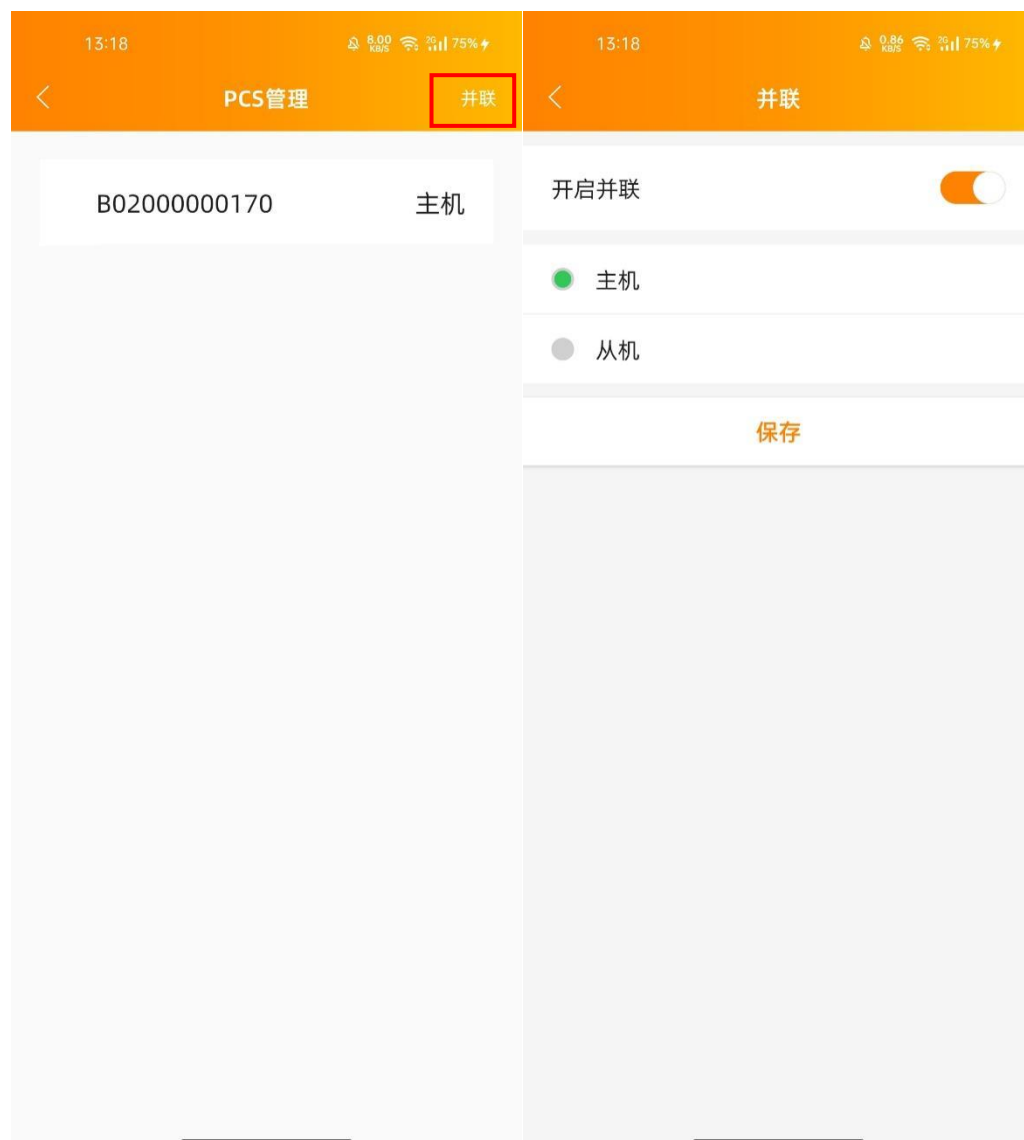
- 点击日期，时间，时区可以进行修改。



4. 用户界面

4.5.6 PCS

此页面用于显示系统中的 PCS 列表。如果该 PCS 支持主从机设置，你点击右上角“并联”设置该 PCS 的主从机状态。



4. 用户界面

4.5.7 防逆流

防逆流功能可以限制向电网输出的电力,用户可以设置防逆流功能开启时允许的最大逆流功率。



4. 用户界面

4.5.8 设备信息

设备信息页面显示此设备的 ID,设备类型, PCS 数量, 电池容量, 设备版本号, 有线无线网络 MAC, 当前连接的路由器 SSID, IP 地址。



设备信息	
ID	215000018523
设备类型	APstorage-1
PCS数量	1
电池容量	5.76 kWh
设备版本号	V1.0.0
有线MAC地址	80:97:1B:03:24:C1
无线MAC地址	60:C5:A8:7E:F1:42
WIFI	APstorage
有线IP	192.168.131.228
无线IP	192.168.0.100

4. 用户界面

4.5.9 关联光伏系统

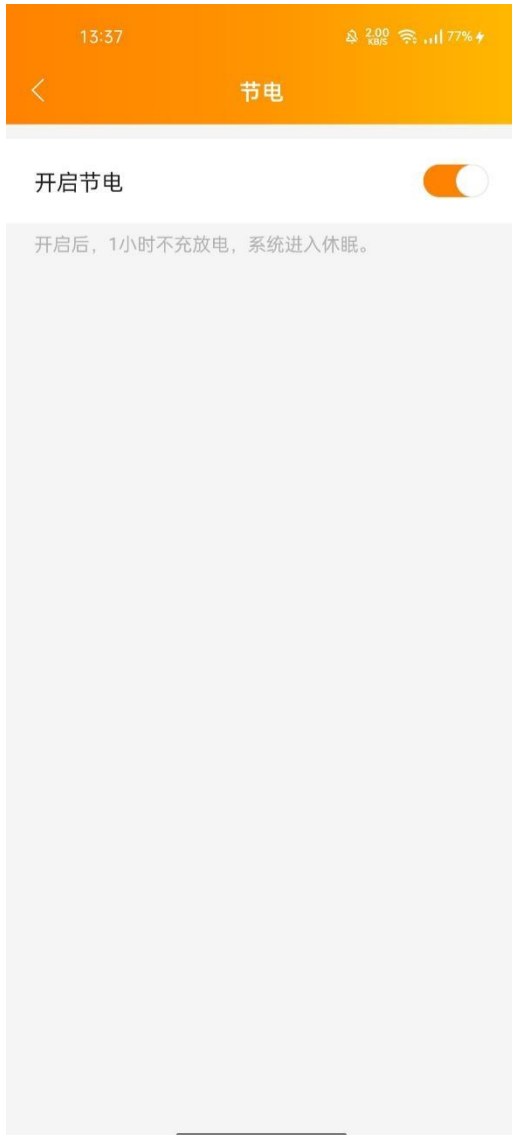
进入此页面，可查看当前的设备关联状态。将需要关联的光伏 ECU ID 输入，点击“保存”，完成光伏系统的关联。



4. 用户界面

4.5.10 节电

进入此页面，可开启系统节电功能，开启后，1小时不充放电，系统就会进入休眠。从休眠唤醒，请看 4.5.11。

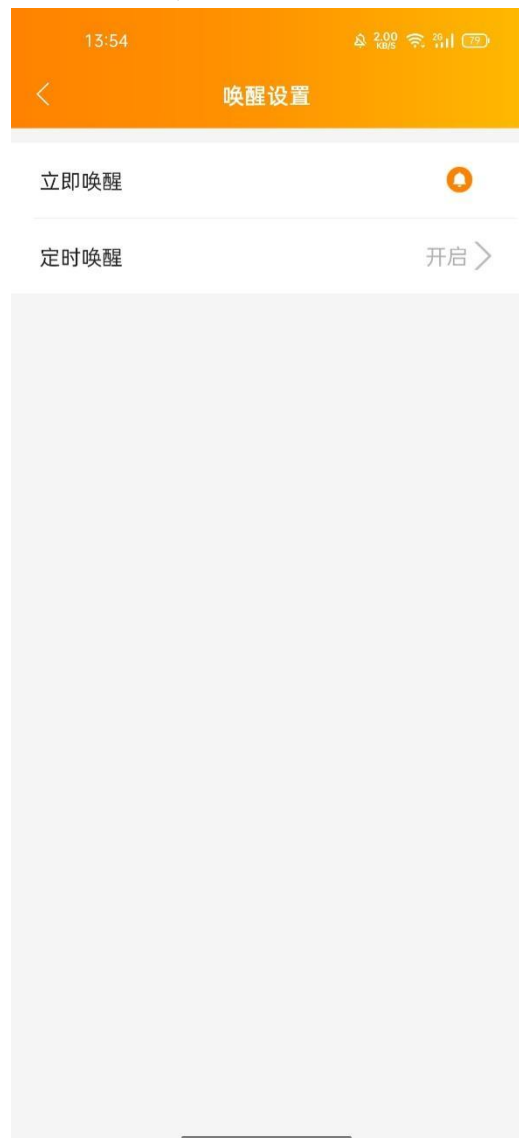


4. 用户界面

4.5.11 唤醒设置

系统进入休眠后，在此页面唤醒。

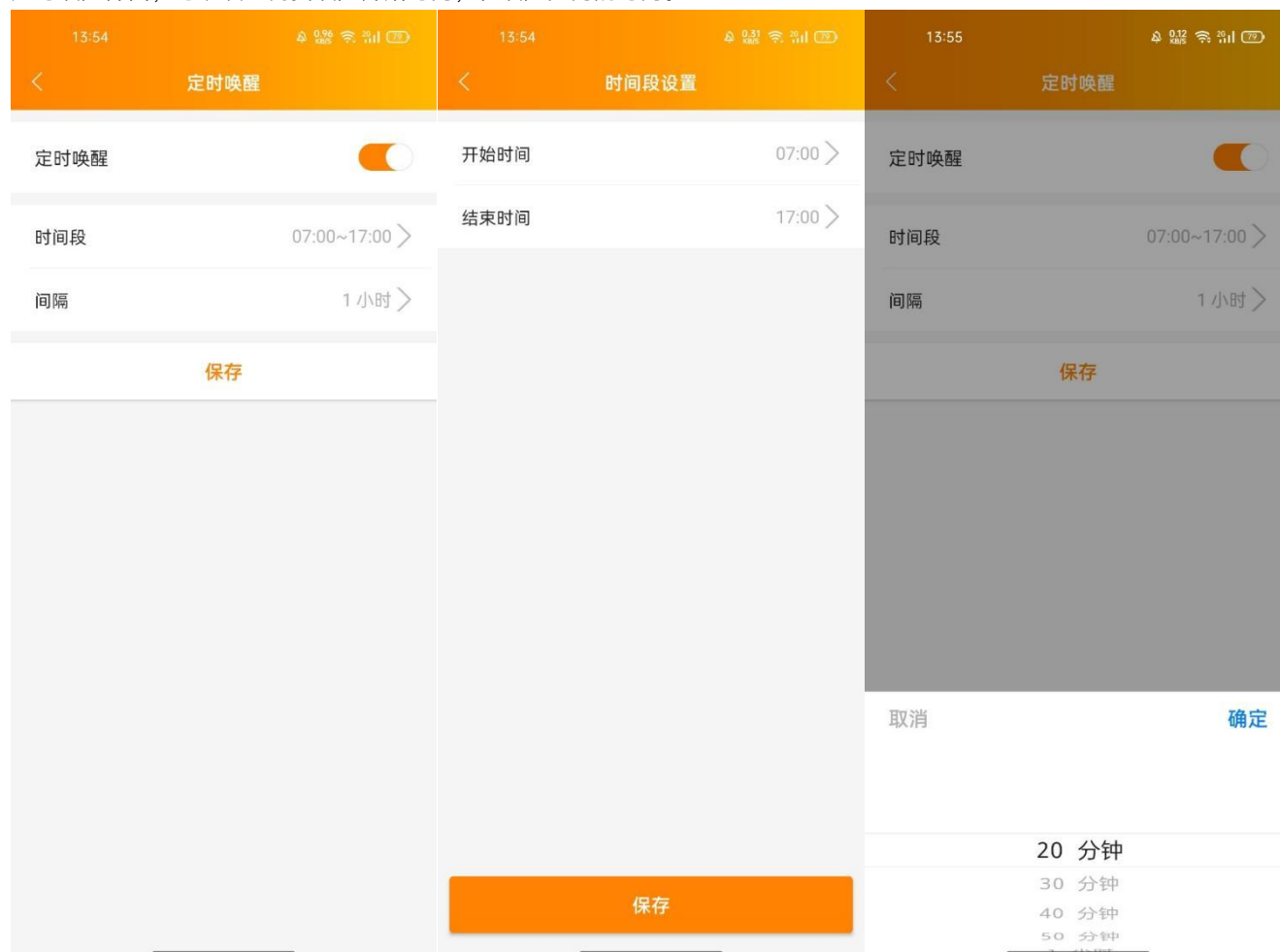
点击“立即唤醒”，直接唤醒系统。



4. 用户界面

4.5.11.1 定时唤醒

定时唤醒界面，可以设置需要唤醒开始时间，和唤醒的间隔时间。



4. 用户界面

4.6 设置

点击导航栏“设置”，选择“语言”可设置 APP 语言，“关于”查看 APP 介绍。



5. 技术参数

型号	ELS-3K	ELS-5K
规格参数		
尺寸	885×495×185mm	
重量	28.7kg	29kg
最大效率	96.5%	
温度范围	-25°C-65°C (-13°F-149°F)	
防护等级	IP65	
相对湿度	10%-90%	
通风类型	自然对流	
通信端口	以太网/无线网络/RS485/CAN	
并网标准	VDE-AR-N 4105; TOR Erzeuger; OVE_Richtlinie_R_25; XP C15-712-3; VFR; Din VDE 0126-1-1; Pending: CEI 0-21	
安全标准	IEC/EN 62477-1	
EMC/EMI 标准	EN 61000-6-1, EN 61000-6-2, EN 61000-6-3, EN 61000-6-4	
电池输入 (DC)		
直流电池输入电压	40.0-60.0VDC	
蓄电池容量	50~800Ah	
锂离子电池的充电策略	自适应BMS	
最大连续充电电流	77A	100A
最大连续放电电流	77A	100A
交流输出 (并网)		
额定输出功率 (并网)	3680VA	5000VAC
输出到公用电网最大交流电流 (并网)	16A	22.8A
公用电网最大交流电流	33.6A	45.6A
额定输出电压	220V	
输出电压/范围	184-264V	
输出频率/范围	50Hz/48-51Hz	
输出功率因数	>0.99(从 0.8 到 0.8 滞后可调)	
电流总谐波失真	< 3%	
电网连接	单相	
交流输出 (离网)		
离网功率	3680VA	5000VAC
峰值离网功率	5000VAC	7500VAC
最大输出电流	16A	22.8A
额定输出电压	220V	
额定输出功率	50Hz	

© 版权所有
规格如有更改，恕不另行通知，请确保您使用的是网站上的最新更新：www.APsystems.com

6. 联系我们

昱能科技股份有限公司
www.APsystems.cn

APsystems 嘉兴
浙江省嘉兴市南湖区亚太路 522 号 2 幢
电话: 400-100-8470 邮箱: info@APsystems.cn