

引领创新直流 MLPE 光伏系统



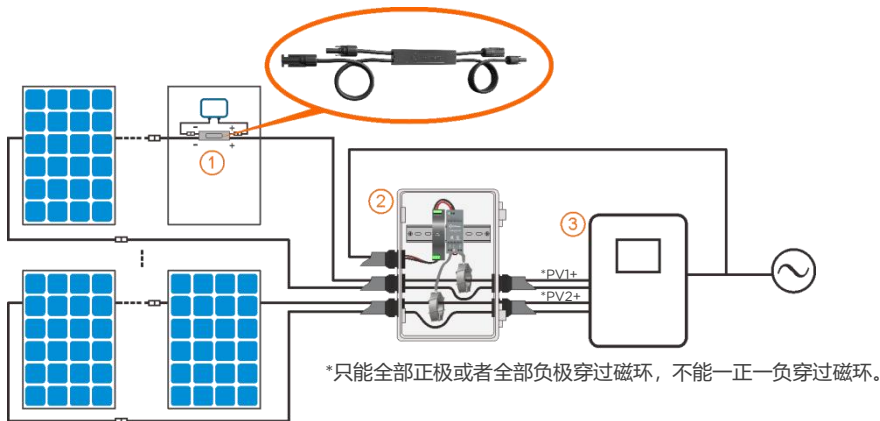
快速关断信号发生器套件 TRANSMITTER-PLC OUTDOOR KIT

- 符合 NEC 2017 (690.12)标准要求
- 交流拉闸，快速关闭组件输出
- 符合 SunSpec 要求
- 配套一个或两个磁环
- 可选电源 85-264VAC 和 180-550VAC

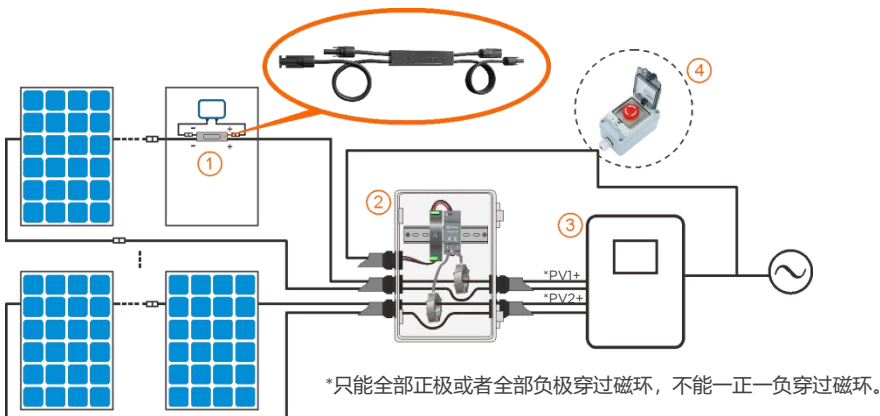
昱能快速关断信号发生器 Transmitter-PLC 与昱能智能关断器 RSD 配合使用，是快速关闭解决方案的一部分。通电时，Transmitter-PLC 向 RSD 发送信号，以保持其光伏组件连接并提供能量。

当快速关断信号发生器 Transmitter-PLC 关闭时，RSD 自动进入快速关闭模式，当 Transmitter-PLC 恢复供电时，恢复能量生产。该解决方案符合 NEC 2017&2020 (690.12)规范，并支持 SunSpec 快速关机信号。

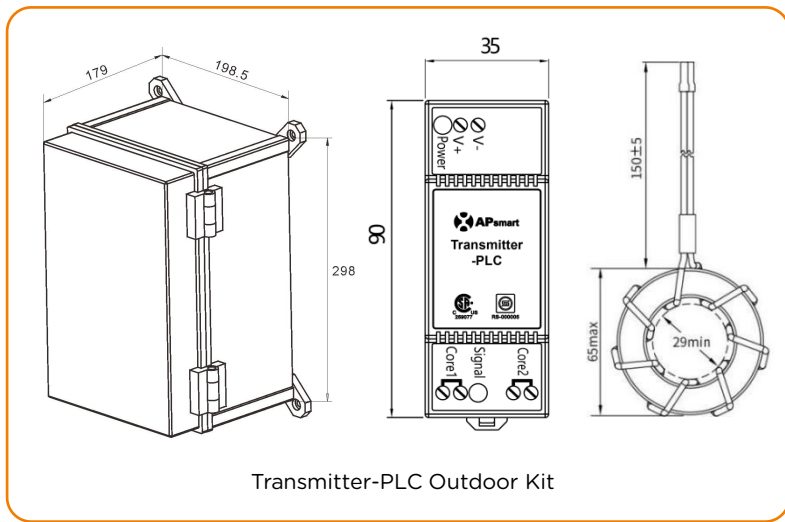
昱能快速关断信号发生器 Transmitter-PLC 搭配一个或者两个磁环使用，另外可选择的电源有 85-264VAC 和 180-550VAC，85-264VAC 电源用于住宅，180-550VAC 电源用于商业。



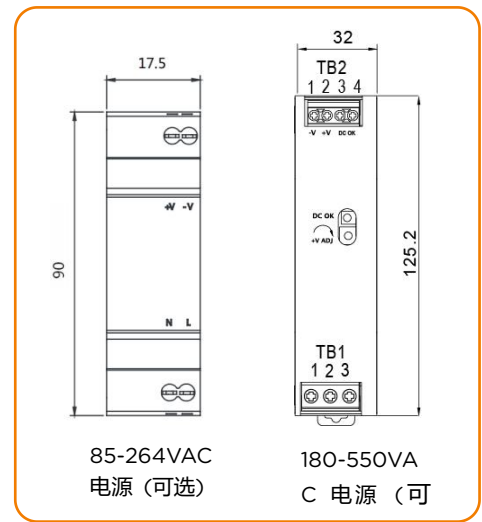
- ① RSD
- ② Transmitter-PLC Outdoor Kit
- ③ 逆变器



- ① RSD
- ② Transmitter-PLC Outdoor Kit
- ③ 逆变器
- ④ 急停按钮盒 (选配): 按下急停按钮, Transmitter 交流电源断开, RSD 关闭输出, 系统快速关机。



Transmitter-PLC Outdoor Kit



85-264VAC
电源 (可选)

180-550VA
C 电源 (可

主要电气参数

输入电压	12 VDC
输入电流	0.8A
通讯	PLC

电源参数

住宅 (可选)	85-264VAC 输入, 12VDC 输出, 90 mm x 17.5 mm x 58.4 mm
商业 (可选)	180-550VAC 输入, 12VDC 输出, 125.2 mm x 32 mm x 102 mm

磁环参数

最大电流	320A (160A*2)
最大 MPPT 组串电压	1500VDC
内径	~29mm/65mm
最大串联长度	30 modules

最大串联数

直流电缆外径	Φ5.9mm	Φ6.35mm	Φ7mm	Φ8.6mm
每个磁环串联数	≤15	≤15	≤14	≤10

环境参数

工作环境温度	-40℃ ~ +60℃
--------	-------------

结构参数

尺寸(W x H x D)	198.5 mm x 298 mm x 179 mm
防护等级	IP65

认证标准

安全规范	NEC 2017 (690.12); UL1741; CSA C22.2 No. 330-17
电磁兼容	FCC Part15; ICES-003



订购选项

408004	Transmitter-PLC-Outdoor Kit, 单磁环, 180-550VAC 电源
408005	Transmitter-PLC-Outdoor Kit, 双磁环, 180-550VAC 电源
408006	Transmitter-PLC-Outdoor Kit, 单磁环, 85-264VAC 电源
408007	Transmitter-PLC-Outdoor Kit, 双磁环, 85-264VAC 电源
408010	Transmitter-PLC-Outdoor Kit, 单磁环, 180-550VAC 电源, 急停按钮
408011	Transmitter-PLC-Outdoor Kit, 双磁环, 180-550VAC 电源, 急停按钮
408012	Transmitter-PLC-Outdoor Kit, 单磁环, 85-264VAC 电源, 急停按钮
408013	Transmitter-PLC-Outdoor Kit, 双磁环, 85-264VAC 电源, 急停按钮