



智能单体式组件级关断器 RSD-S-PLC

- 符合 NEC 2017&2020 (690.12) 标准要求
- 交流拉闸，快速关闭组件输出
- 符合 SunSpec 要求

RSD-S-PLC 依据 SunSpec 通信要求，通过不断的接收 Transmitter 发送过来的心跳帧维持正常开机工作，当 Transmitter 信号消失时，RSD-S-PLC 进行快速关断操作，用户可通过关闭 Transmitter 的电源，实现系统快速关断^注。

> RSD-S-PLC 技术参数

型号

RSD-S-PLC

输入 (DC)

| | |
|-------------|-------|
| 输入工作电压范围 | 8-80V |
| 最大持续输入电流 | 15A |
| 最大短路电流(Isc) | 25A |

输出 (DC)

| | |
|-------------|-------------|
| 输出工作电压范围 | 8-80V |
| 最大系统电压 | 1000V/1500V |
| 最大串联保险丝电流等级 | 30A |

规格参数

| | |
|--------------|---|
| 工作环境温度范围 | -40 °C ~ + 85°C (-40 oF ~+185 oF) |
| 尺寸 (无电缆和连接器) | 129mm x 30mm x 16mm (5"x1.2"x0.6") |
| 线缆长度 | 输入 250mm / 输出 1200mm |
| 线缆直径 | UL:12AWG |
| 连接器 | 输入: Stäubli MC4 PV-KBT4&KST4 或客户定制 输出: 昱能指定或客户定制 |
| 外壳防护等级 | NEMA Type 6P / IP68 |
| 过温保护 | 100°C |

特点与合规

| | |
|------|--|
| 通讯方式 | PLC |
| 满足标准 | NEC2017&2020 (690.12); UL1741; CSA C22.2 No. 330-17; IEC/EN62109-1; 2PFG2305 FCC Part15; ICES-003;IEC/EN61000-6-1/-2/-3/-4 |

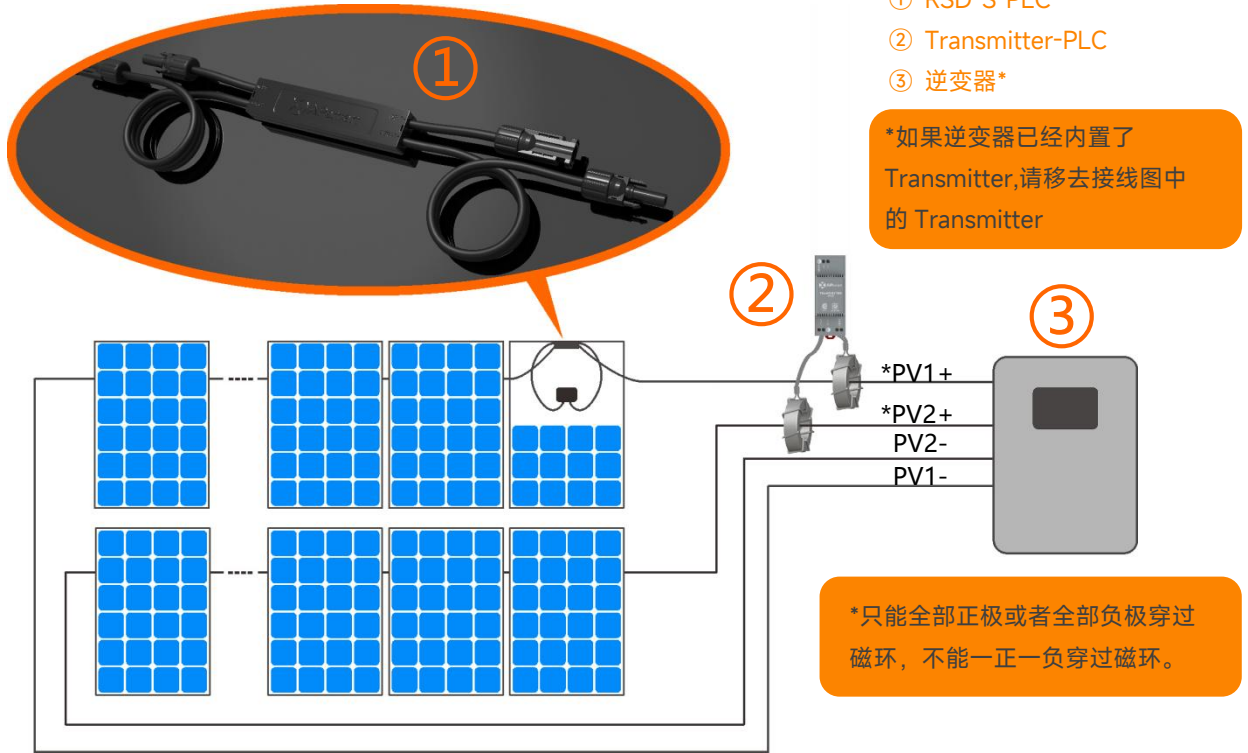


© 版权所有

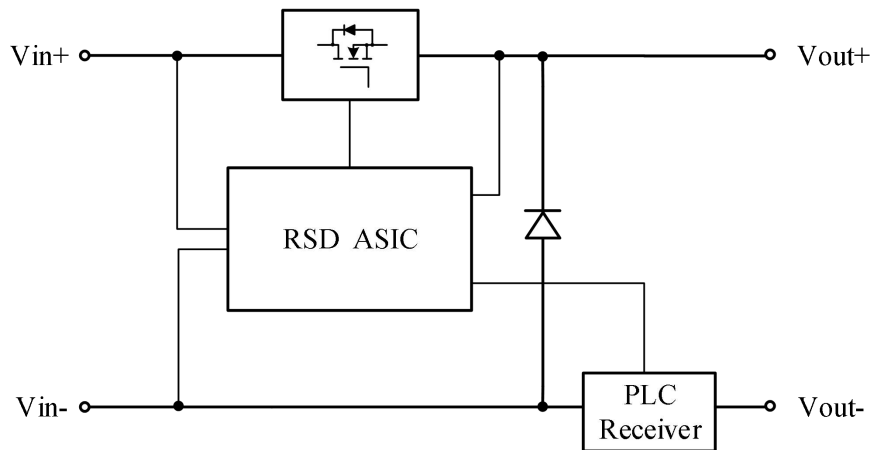
注: 1.关断器自身并不具备拉弧检测自动关断功能，当系统异常时，通过拉闸切断 Transmitter 信号，而触发关断。

2.关断器是降低灭火风险，不能解决拉弧起火风险。

> RSD-D 系统接线图



> 工作原理图



订单信息

| | |
|--------|---|
| 405002 | 1500V UL, 1.2m 电缆, Stäubli MC4 PV-KBT4&KST4, 组件边框安装支架 |
| 405001 | 1000V UL, 1.2m 电缆, 客户定制连接器, 组件边框安装支架 |