

半封闭活塞压缩机



KP-100-4



R134a R404A R507A R407C R22

50HZ

半封闭活塞压缩机

目 录	页 码
综述	2
适用于 HFC 和 R22 制冷剂的压缩机	2
技术特点	3
R22 运行模式	5
运行范围	
HFC 制冷剂 (R134a; R404A/R507A; R407C)	8
HCFC 制冷剂 R22	9
性能参数	
R134a	10
R404A/R507A	14
R407C	18
R22	22
技术参数	26
外形尺寸图	28

综 述

适用于 HFC 和 R22 制冷剂的压缩机

比泽尔第二代压缩机是技术上一大进步

同一系列压缩机可用于无氯 HFC 和 HCFC 制冷剂

由于高效和特别可靠的设计,标准压缩机已具有使用新的无氯制冷剂运行特点。

唯一不同之处是使用经比泽尔批准的**聚酯油**

解 释

本文件包含压缩机设计和结构特点的资料以及应用范围、性能参数(制冷量、功率消耗)、技术参数和外形尺寸。

此外,也可以提供有关使用无氯 HFC 制冷剂和将现有系统改造为替代制冷剂的相关资料。

技术资料

KT-500(润滑油), KT-510(聚酯油)

KT620(R134a), KT-630(混合工质)

KT-650(系统改造)

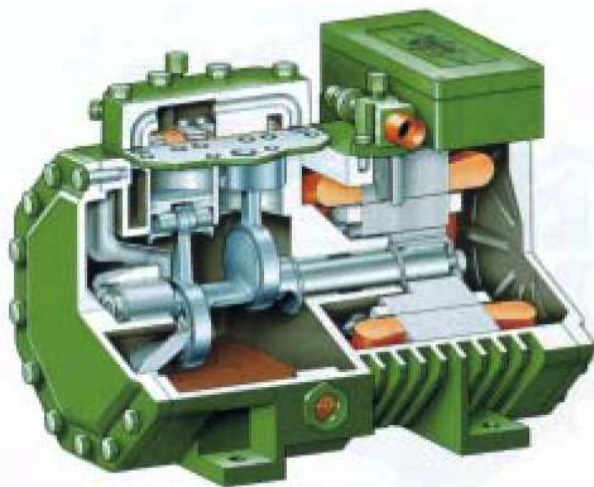
半封闭对接压缩机见 KP-110

比泽尔半封闭压缩机技术特点

Octagon八角机系列 – 新系列紧凑型压缩机

排气量从 4m³/h 至 32.5m³/h(50Hz)

- 通用**
 - R134a, R404A, R507A, R407C 和 R 22
 - 同一种形式的压缩机, 可使用任何制冷剂
 - 空调工况
 - 中, 低温工况
- VARICOOL 系统**
 - 同一个接口可实现吸气冷却方式或空气冷却方式(用户可自选定)。



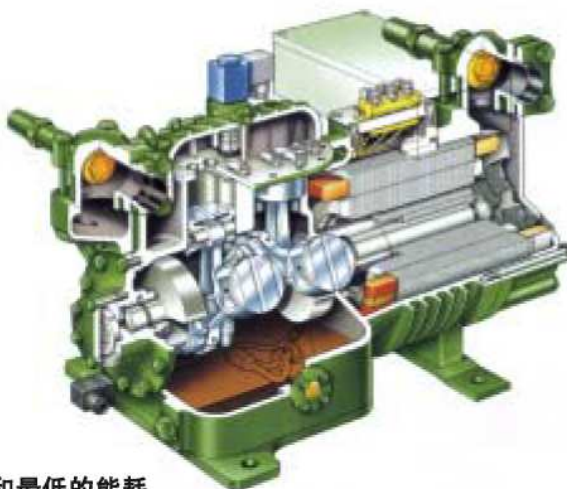
- 高的制冷量和最低的能耗**
 - 高效率工作阀片
 - 最小的死点间隙
 - 高效率大体积电机
- 在很大的区域内, 不需附加冷却**
 - 低温时 R404A/R507A 也可采用吸气冷却方式
- 耐磨驱动部件**
 - 耐用轻质合金驱动部件
 - 低摩擦主轴瓦和铝活塞
- 可靠阀板设计**
 - 耐冲击弹簧钢阀片
- 高效率能量控制**
 - 对所有 4 缸压缩机 (选购件)
- 最小的空间要求**
 - 极低的高度
 - 吸排气阀位于压缩机外廓线内
- 振动小噪音低**
 - 最佳化的质量平衡
 - 排气量从 18m³/h 起就采用 4 缸设计
- IP65 等级接线盒**
 - 内置附加元件的端子板
- 电机电子保护装置**
 - 采用 PTC 传感器对电机温度进行监控
 - 排气温度保护 (选购件)
- 曲轴箱加热器 (选购件)**
 - 插入式
 - 根据温度进行控制

比泽尔半封闭压缩机技术特点

4、6缸和8缸系列压缩机 – 世界领先技术

排气量从 28m³/h 至 221m³/h(50Hz)

- 通用**
 - R134a, R404A, R507A, R407C 和 R22
 - 同一种形式的压缩机, 可使用任何制冷剂
 - 空调工况
 - 中、低温工况
- 应用范围广泛**
 - 低温时 R404A/R507A 在很大的应用范围内不需附加冷却



- 高的制冷量和最低的能耗**
 - 高效率工作阀片
 - 最小的死点间隙
 - 高效率大体积电机
- 耐磨驱动部件**
 - 表面经硬化处理的偏心轴和曲轴
 - 密封的主轴瓦和大容量油泵
 - 专利回油系统
 - 低摩擦轴瓦和铝活塞
 - 表面镀硬铬的活塞环
 - 特殊活塞无需轴瓦
- 可靠阀板设计**
 - 耐冲击弹簧钢阀片
- 高效率能量控制**
 - 4缸压缩机: 50% (选购件)
 - 6缸压缩机: 33%和66% (选购件)
- 最小的空间要求**
 - 极紧凑的结构
- 振动小、噪音低**
 - 4缸和6缸最佳质量平衡设计
- IP54 等级接线盒**
 - 可选订 IP66
- 电子电机保护装置**
 - 采用 PTC 传感器对电机温度进行监控
 - 排气温度保护 (选购件)
- 曲轴箱加热器 (选购件)**
 - 带套管插入式

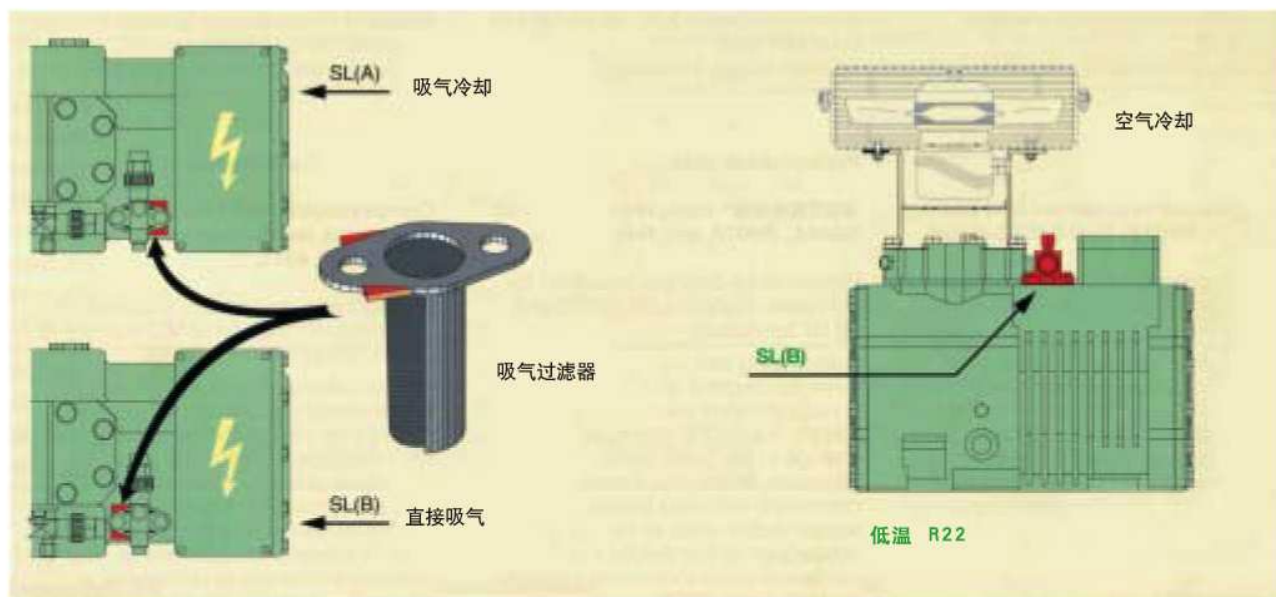
R22 运行工况

□ 带 VARICOOL 系统的 OCTAGON 系列压缩机

对各种应用可实现最佳冷却方式：

高温和中温应用可采用吸气冷却，

低温应用可采用空气冷却

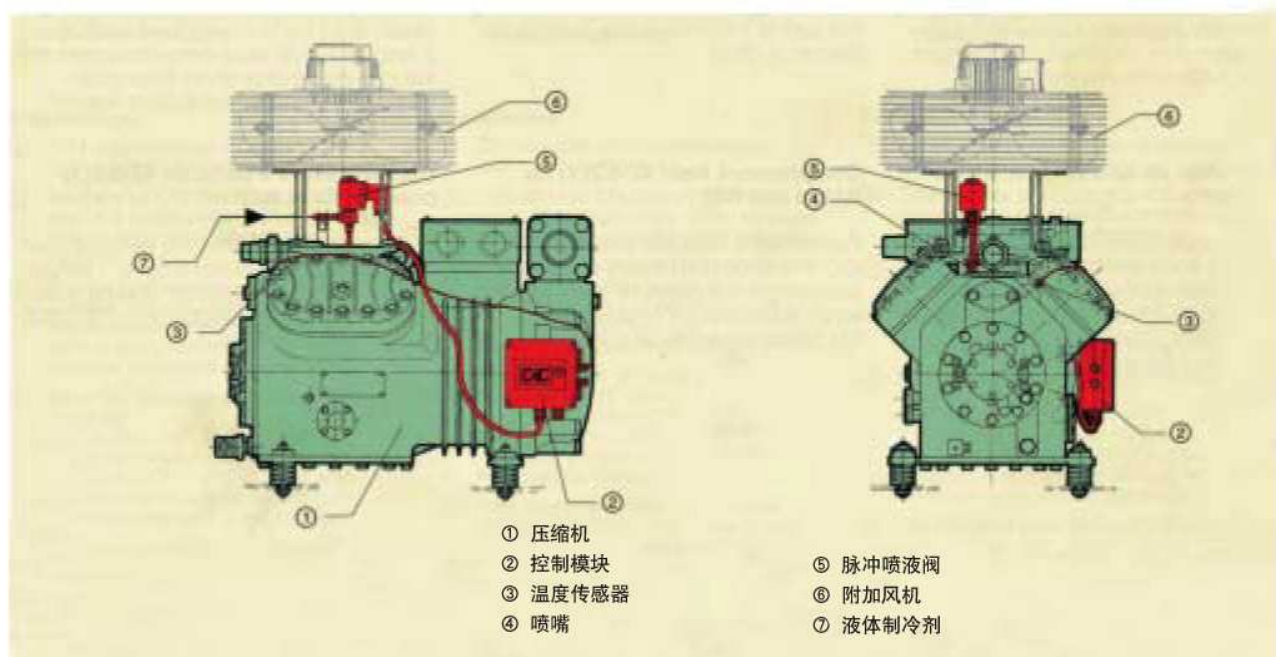


□ 4 缸和 6 缸压缩机

R22 低温需配置 **CIC**[®] 喷液冷却系统

新开发的采用吸气进行冷却的方式，

适用于大冷量单级低温压缩机



供货范围和附件：

见价格表

选购部件

选购部件包括：曲轴箱加热器、油压开关、卸载启动和能量调节装置、附加风机、水冷缸盖、R22 低温用 CIC 喷液冷却系统、排气温度保护装置以及具有附加功能的电机保护装置 (INT389)

船用特殊装置

性能参数

Octagon 压缩机和所有 R404A, R507A 及 R407C 数据

性能参数按欧洲标准 EN12900 和 50Hz 运行。

蒸发温度和冷凝温度相应于“露点”工况（饱和蒸汽）。与至令所用基于平均温度的数据相比较，对与非共沸混合工质如 R407C，将导致基本参数（压力级、液体温度）的变化。从而导致较低的制冷量和制冷效率（COP 值）数值。

这种改变也适用于吸气温度，与以前的 25°C 基准相比，现在的基准是 20°C。

所有数据都不包括液体过冷，因此基于 EN12900 的额定制冷量和效率（COP 值）与按 5 至 8.3K 过冷的数据相比数值较低。

关于制冷剂的详细资料见 A-501

从 4Z-5.2(Y)起的压缩机 – 对于 R134a 和 R22

性能参数基于 ISO-DIS9309 (DIN8928), 50Hz – 吸气温度 25°C，液体无过冷。在今后将提供采用 EN12900 的数据。

ASERCOM 性能参数的认证

ASERCOM(即欧洲制冷压缩机及控制生产厂商协会)已经实施了压缩机性能参数的认证程序。

认证的高标准由以下因素保证:

- 专家检验运行参数
- 由独立机构随机抽检

这样的高标准导致了只有有限的压缩机通过了认证,因此,比泽尔也不是所有的机型都通过了认证。

通过 ASERCOM 认证的压缩机的能量参数会带有“ASERCOM Certified”的标志,所有通过认证的压缩机型号及进一步信息见 ASERCOM 网站(www.ASERCOM.org)。



在比泽尔的软件中,通过验证的压缩机有此标志。

型号说明:

示例

4 D C - 7 .2 Y

气缸数

双位表示对接机

4 **D** C - 7 .2 Y

表示缸径 × 行程

4 D **C** - 7 .2 Y

表示 Octagon 八角机系列

4 D C - **7** .2 Y

电机额定功率 (马力)

4 D C - 7 **.2** Y

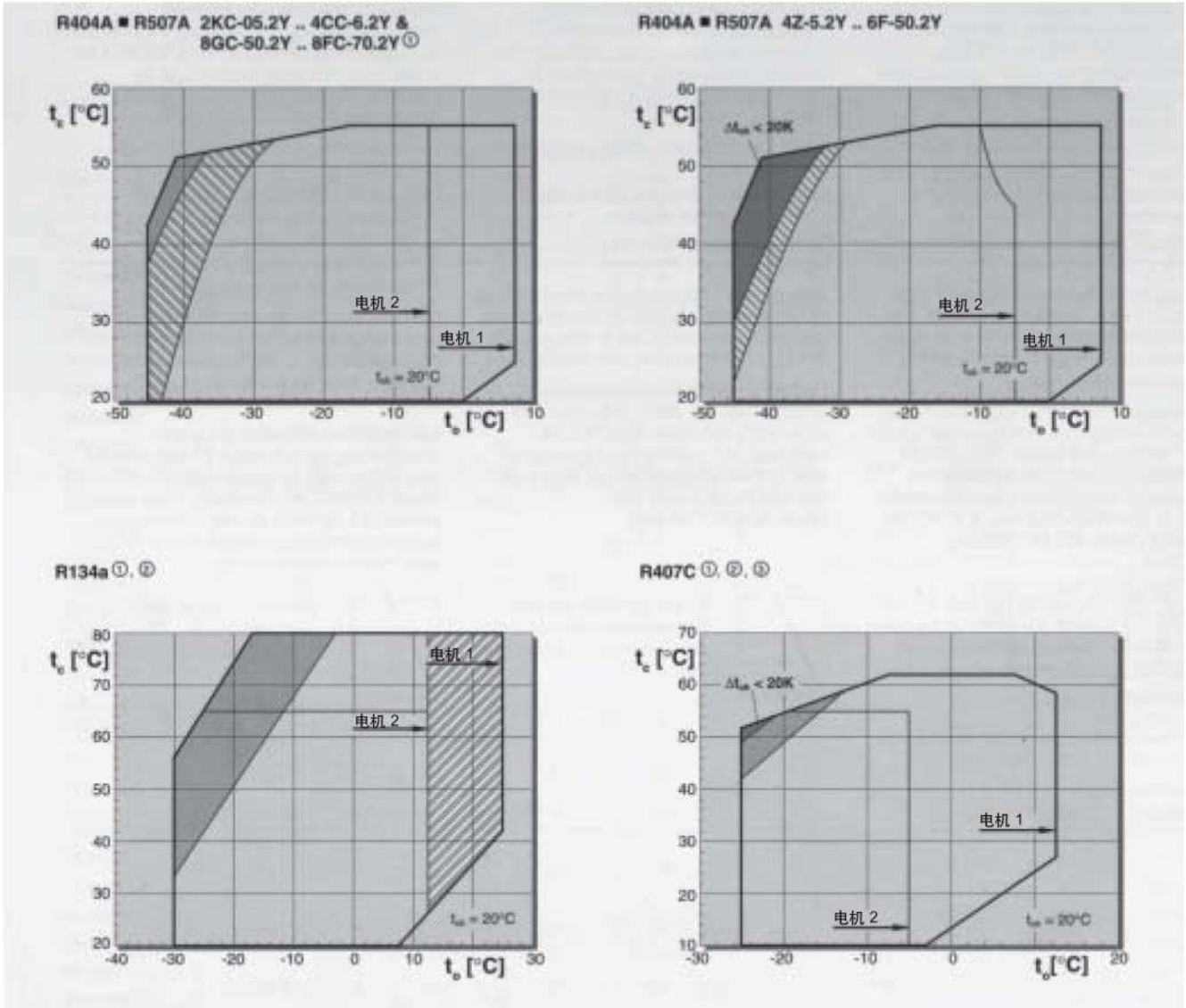
改型系列编号

4 D C - 7 .2 **Y**

采用聚酯油 (对 HFC 制冷剂)

应用范围

相应吸气温度 20°C



R407A/R407B

应用极限和性能参数备索

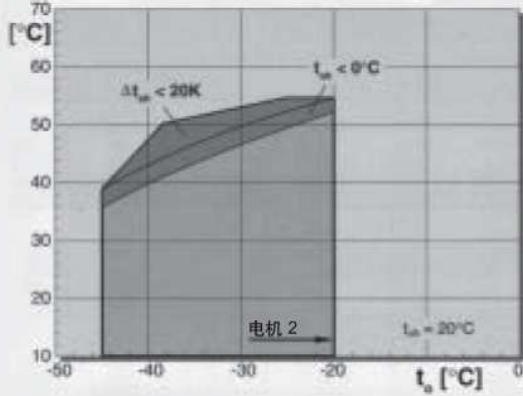
- ① 8GC-50.2(Y) .. 8FC-70.2(Y)最低蒸发温度为 -20°C
- ② 使用 R134a, R407C 和 $t_c > 55^\circ\text{C}$ 时, 必须使用 BSE55 冷冻油
- ③ 蒸发温度和冷凝温度基于露点工况 (饱和蒸汽)。进一步介绍见第 6 页

- t_e 蒸发温度 ($^\circ\text{C}$)
- t_{wh} 吸气温度 ($^\circ\text{C}$)
- Δt_{wh} 吸气过热 (K)
- t_c 冷凝温度 ($^\circ\text{C}$)
- ▨ 附加冷却或最高 0°C 吸气温度
- ▩ 附加冷却
- 附加冷却 + 限制最高吸气温度
- ▧ 吸气过热度 $> 10\text{K}$

应用范围

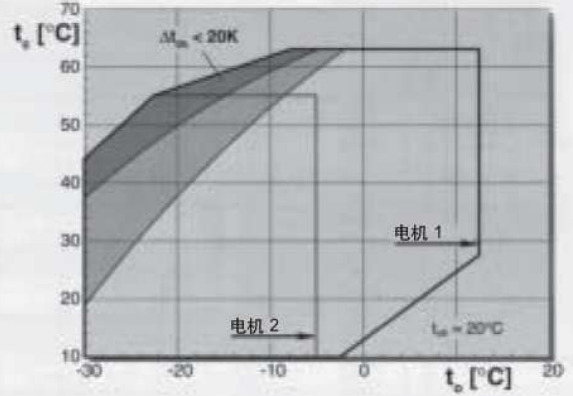
相应吸气温度 20°C

R22 VARICOOL 2KC-05.2 .. 4DC-5.2*
空气冷却 - 直接吸气冷却 "SL(B)"

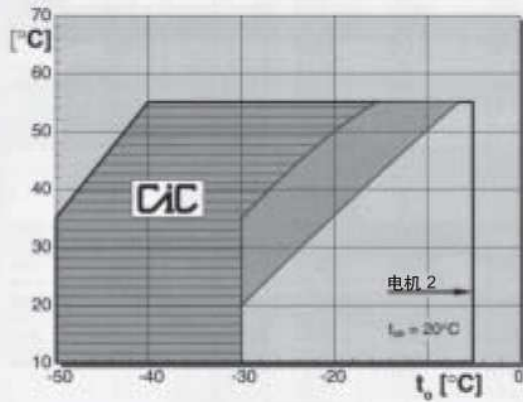


* 4CC-6.2 应用范围备索

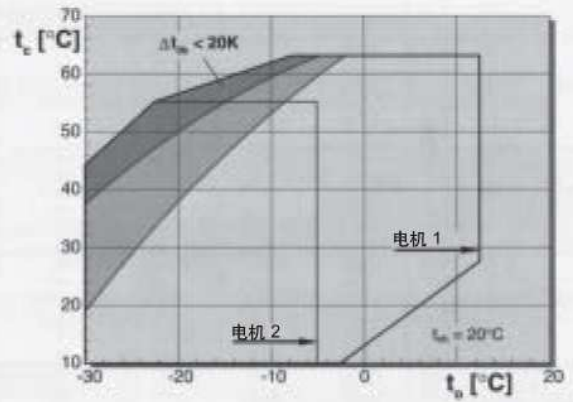
R22 VARICOOL 2KC-05.2 .. 4CC-6.2
吸气冷却 "SL(A)"



R22 4Z-5.2 .. 6F-40.2



R22 4Z-5.2 .. 8FC-70.2 ①



- t_o 蒸发温度 (°C)
- t_{oh} 吸气温度 (°C)
- Δt_{oh} 吸气过热度 (K)
- t_c 冷凝温度 (°C)
- 附加冷却
- 附加冷却 + 限制吸气温度
- 附加冷却 + CIC 系统



性能参数 50 Hz

基于吸气温度 25(20)℃, 液体没有过冷,
电机转速=1450 转/分

压缩机 型号	冷凝 温度 ℃	↓	制冷量 Q_0 [Watt]						功率消耗 P_e [kW]				
			蒸发温度 ℃										
			12.5	10	7.5	5	0	-5	-10	-15	-20	-25	-30
2KC-05.2Y ①	30	Q	3490	3160	2860	2580	2080	1650	1280	970	710	490	310
		P	0.60	0.58	0.57	0.55	0.51	0.48	0.44	0.41	0.36	0.32	0.27
	40	Q	3070	2770	2500	2250	1810	1420	1090	815	580	380	215
		P	0.70	0.68	0.66	0.64	0.59	0.55	0.50	0.45	0.39	0.33	0.26
	50	Q	2680	2420	2180	1960	1570	1230	930	680	470	295	145
		P	0.80	0.78	0.75	0.72	0.67	0.61	0.55	0.49	0.41	0.33	0.24
2JC-07.2Y ①	30	Q	4430	4010	3630	3270	2640	2100	1630	1240	905	630	395
		P	0.75	0.74	0.72	0.71	0.67	0.64	0.59	0.54	0.48	0.41	0.34
	40	Q	3910	3540	3200	2880	2310	1820	1400	1040	740	490	275
		P	0.87	0.86	0.84	0.82	0.77	0.72	0.66	0.59	0.51	0.42	0.32
	50	Q	3430	3100	2800	2510	2000	1570	1190	875	605	375	185
		P	1.00	0.98	0.95	0.93	0.87	0.80	0.72	0.64	0.53	0.42	0.29
2HC-1.2Y ①	30	Q	5750	5230	4750	4310	3520	2840	2260	1770	1360	1010	720
		P	0.86	0.85	0.84	0.84	0.81	0.78	0.74	0.69	0.63	0.57	0.49
	40	Q	5120	4650	4220	3820	3100	2490	1970	1520	1140	830	570
		P	1.03	1.02	1.00	0.99	0.94	0.89	0.83	0.76	0.68	0.59	0.49
	50	Q	4490	4080	3690	3330	2690	2150	1680	1280	940	655	420
		P	1.20	1.18	1.16	1.13	1.07	0.99	0.91	0.81	0.70	0.59	0.46
2HC-2.2Y ①	50	Q	4470	4060	3680	3320	2690	2140	1670	1270	935		
		P	1.20	1.17	1.15	1.12	1.06	0.99	0.91	0.82	0.72		
	60	Q	3850	3490	3160	2850	2290	1810	1390	1040	740		
		P	1.36	1.33	1.29	1.25	1.17	1.08	0.97	0.86	0.73		
	70	Q	3230	2920	2640	2370	1890	1480	1120	820	560		
		P	1.53	1.48	1.43	1.38	1.27	1.15	1.02	0.87	0.71		
2GC-2.2Y ①	30	Q	6650	6060	5510	5010	4100	3320	2650	2080	1600	1200	855
		P	0.99	0.99	0.99	0.98	0.96	0.92	0.88	0.83	0.76	0.69	0.60
	40	Q	5930	5400	4910	4450	3630	2930	2320	1810	1370	1000	695
		P	1.20	1.19	1.17	1.15	1.11	1.05	0.98	0.90	0.81	0.71	0.60
	50	Q	5230	4760	4320	3910	3180	2550	2010	1540	1150	820	540
		P	1.41	1.38	1.35	1.32	1.24	1.16	1.06	0.95	0.84	0.71	0.57
2FC-2.2Y ①	30	Q	8660	7880	7170	6500	5310	4290	3420	2680	2060	1530	1100
		P	1.15	1.15	1.15	1.14	1.11	1.07	1.01	0.94	0.85	0.76	0.66
	40	Q	7530	6850	6220	5640	4590	3690	2920	2270	1720	1250	870
		P	1.45	1.43	1.41	1.38	1.32	1.24	1.15	1.04	0.92	0.80	0.66
	50	Q	6470	5880	5330	4820	3910	3130	2450	1880	1400	1000	660
		P	1.72	1.69	1.64	1.60	1.49	1.38	1.25	1.11	0.96	0.80	0.63
2FC-3.2Y ①	50	Q	6440	5860	5310	4810	3900	3120	2450	1880	1400		
		P	1.82	1.77	1.73	1.68	1.58	1.46	1.34	1.20	1.05		
	60	Q	5460	4960	4490	4060	3280	2610	2030	1540	1120		
		P	2.06	1.99	1.93	1.86	1.72	1.57	1.41	1.24	1.06		
	70	Q	4520	4100	3710	3350	2690	2130	1640	1230	875		
		P	2.28	2.20	2.11	2.03	1.85	1.66	1.47	1.27	1.06		
2EC-2.2Y ①	30	Q	9840	8960	8150	7400	6050	4900	3910	3080	2370	1780	1290
		P	1.44	1.43	1.41	1.38	1.32	1.24	1.14	1.03	0.92	0.79	0.66
	40	Q	8660	7880	7160	6490	5290	4270	3390	2640	2010	1490	1050
		P	1.80	1.76	1.72	1.68	1.57	1.45	1.31	1.16	1.01	0.84	0.68
	50	Q	7520	6840	6210	5620	4570	3670	2900	2240	1680	1210	825
		P	2.14	2.08	2.02	1.95	1.80	1.63	1.46	1.27	1.08	0.88	0.67
2EC-3.2Y ①	50	Q	7500	6820	6190	5610	4560	3660	2890	2230	1680		
		P	2.13	2.08	2.02	1.95	1.81	1.65	1.48	1.30	1.11		
	60	Q	6440	5850	5310	4800	3890	3100	2430	1860	1380		
		P	2.43	2.36	2.27	2.19	2.00	1.81	1.60	1.38	1.15		
	70	Q	5410	4910	4450	4020	3250	2580	2010	1520	1110		
		P	2.72	2.62	2.52	2.41	2.19	1.95	1.71	1.45	1.19		
2DC-2.2Y ①	30	Q	11730	10680	9710	8810	7200	5820	4650	3660	2820	2120	1540
		P	1.82	1.79	1.75	1.71	1.63	1.53	1.43	1.31	1.18	1.03	0.87
	40	Q	10320	9390	8530	7730	6300	5070	4030	3140	2390	1760	1240
		P	2.15	2.11	2.06	2.01	1.89	1.76	1.62	1.46	1.28	1.09	0.88
	50	Q	8950	8150	7390	6690	5440	4360	3440	2660	1990	1430	970
		P	2.47	2.41	2.35	2.28	2.13	1.96	1.78	1.58	1.36	1.12	0.86
2DC-3.2Y ①	50	Q	8930	8120	7370	6670	5420	4350	3430	2650	1990		
		P	2.41	2.35	2.29	2.22	2.07	1.91	1.74	1.54	1.33		
	60	Q	7670	6980	6320	5720	4630	3700	2890	2210	1630		
		P	2.70	2.62	2.54	2.46	2.28	2.09	1.87	1.64	1.38		
	70	Q	6460	5860	5310	4800	3870	3070	2390	1810	1310		
		P	3.00	2.90	2.80	2.70	2.49	2.25	2.00	1.71	1.41		
2CC-3.2Y ①	30	Q	14820	13510	12290	11150	9130	7400	5920	4670	3610	2720	1980
		P	2.19	2.15	2.11	2.06	1.95	1.83	1.69	1.54	1.37	1.19	1.00
	40	Q	13050	11880	10800	9790	8000	6450	5130	4010	3070	2270	1610
		P	2.62	2.56	2.50	2.43	2.27	2.11	1.92	1.72	1.50	1.27	1.03
	50	Q	11340	10320	9370	8490	6910	5550	4390	3400	2570	1860	1280
		P	3.02	2.94	2.85	2.76	2.56	2.35	2.11	1.86	1.60	1.32	1.02
2CC-4.2Y ①	50	Q	11300	10280	9340	8460	6890	5540	4380	3400	2570		
		P	3.03	2.95	2.86	2.76	2.56	2.34	2.10	1.85	1.58		
	60	Q	9690	8810	8000	7230	5870	4690	3680	2830	2100		
		P	3.39	3.28	3.17	3.06	2.81	2.54	2.26	1.96	1.65		
	70	Q	8140	7390	6700	6050	4890	3890	3040	2310	1700		
		P	3.75	3.61	3.48	3.34	3.04	2.73	2.40	2.06	1.70		
4FC-3.2Y ①	30	Q	15960	14520	13190	11960	9760	7870	6260	4900	3740	2780	1970
		P	2.23	2.21	2.19	2.15	2.07	1.95	1.81	1.65	1.47	1.26	1.04
	40	Q	14070	12790	11610	10510	8540	6860	5420	4190	3160	2290	1570
		P	2.64	2.60	2.55	2.49	2.36	2.20	2.02	1.81	1.58	1.33	1.05
	50	Q	12250	11130	10090	9120	7390	5900	4630	3540	2630	1860	1220
		P	3.04	2.96	2.88	2.80	2.61	2.41	2.19	1.94	1.66	1.36	1.02



性能参数 50 Hz

基于吸气温度 25(20)℃, 液体没有过冷。
电机转速 = 1450 转 / 分

压缩机 型号	冷凝 温度 ℃	↓	制冷量 Q_0 [Watt]										功率消耗 P_e [kW]				
			蒸发温度 ℃														
			12.5	10	7.5	5	0	-5	-10	-15	-20	-25	-30				
4P-15.2Y	50	Q	34350	31200	28300	25600	20750	16610	13090	10110	7620						
		P	8.82	8.51	8.20	7.88	7.24	6.58	5.90	5.22	4.52						
	60	Q	29400	26700	24150	21800	17620	14030	10970	8390	6240						
4N-12.2Y	30	Q	52300	47600	43250	39200	32000	25800	20550	16130	12410	9320	6770				
		P	8.44	8.36	8.24	8.10	7.74	7.29	6.76	6.18	5.54	4.87	4.19				
	40	Q	45900	41800	37950	34350	28000	22550	17900	13970	10680	7940	5680				
4N-20.2Y	50	Q	40000	36400	33000	29900	24300	19500	15420	11970	9080	6680	4700				
		P	11.36	10.91	10.45	10.00	9.10	8.20	7.31	6.43	5.56	4.69	3.84				
	60	Q	34300	31200	28250	25550	20700	16550	13010	10030	7530	5540	3990				
4J-13.2Y	30	Q	59800	54300	49250	44500	36150	29000	22950	17860	13610	10110	7260				
		P	8.91	8.66	8.39	8.12	7.56	6.98	6.38	5.75	5.10	4.43	3.74				
	40	Q	53000	48150	43600	39400	31950	25550	20150	15600	11800	8660	6100				
4J-22.2Y	50	Q	46600	42300	38300	34600	27950	22300	17510	13460	10080	7280	4990				
		P	12.22	11.66	11.11	10.57	9.53	8.51	7.53	6.56	5.61	4.66	3.70				
	60	Q	40450	36700	33200	29950	24200	19210	14990	11420	8430	6060	4370				
4H-15.2Y	30	Q	69100	62800	57000	51600	41950	33700	26700	20850	15920	11840	8500				
		P	10.40	10.07	9.74	9.41	8.74	8.07	7.38	6.67	5.95	5.20	4.42				
	40	Q	61300	55700	50400	45600	37000	29600	23350	18100	13700	10060	7080				
4H-25.2Y	50	Q	54100	49050	44400	40100	32400	25800	20250	15570	11660	8430	5800				
		P	14.24	13.54	12.87	12.22	10.99	9.81	8.69	7.59	6.51	5.43	4.34				
	60	Q	47100	42700	38600	34800	28000	22200	17320	13190	9760	7060	5030				
4G-20.2Y	30	Q	78500	71400	64800	58600	47700	38350	30450	23800	18190	13560	9770				
		P	12.45	12.15	11.83	11.50	10.78	10.00	9.16	8.26	7.31	6.32	5.28				
	40	Q	69700	63300	57400	51900	42100	33750	26650	20700	15700	11570	8190				
4G-30.2Y	50	Q	61500	55800	50500	45650	36950	29500	23200	17870	13430	9760	6770				
		P	16.67	15.93	15.20	14.48	13.06	11.67	10.31	8.97	7.66	6.37	5.10				
	60	Q	53700	48650	44000	39700	32000	25450	19890	15210	11300	8190	5860				
6J-22.2Y	30	Q	89800	81500	73900	66800	54200	43500	34450	26800	20450	15180	10890				
		P	13.38	12.99	12.59	12.19	11.35	10.47	9.57	8.63	7.66	6.65	5.61				
	40	Q	79600	72300	65500	59200	47950	38350	30250	23400	17710	13000	9160				
6J-33.2Y	50	Q	69900	63500	57500	51900	41950	33500	26300	20200	15120	10920	7490				
		P	18.34	17.50	16.68	15.87	14.30	12.78	11.30	9.85	8.41	6.99	5.56				
	60	Q	60700	55100	49800	44950	36300	28850	22500	17140	12650	9260	6660				
6H-25.2Y	30	Q	103800	94300	85600	77400	63000	50600	40100	31300	23900	17780	12760				
		P	15.62	15.12	14.62	14.12	13.12	12.11	11.08	10.02	8.93	7.81	6.64				
	40	Q	92000	83600	75700	68500	55500	44450	35100	27150	20550	15100	10630				
6H-35.2Y	50	Q	81100	73600	66600	60200	48600	38800	30400	23400	17510	12660	8710				
		P	21.40	20.30	19.33	18.35	16.49	14.73	13.04	11.40	9.78	8.16	6.51				
	60	Q	70700	64100	57900	52200	42050	33400	26000	19810	14650	10760	7660				
6G-30.2Y	30	Q	117900	107100	97200	88000	71600	57600	45700	35650	27300	20350	14660				
		P	18.68	18.23	17.76	17.26	16.18	15.01	13.74	12.40	10.97	9.48	7.93				
	40	Q	104600	95000	86100	77900	63200	50700	40000	31050	23550	17360	12280				
6G-30.2Y	50	Q	92300	83800	75800	68500	55400	44250	34800	26800	20150	14650	10160				
		P	25.00	23.90	22.80	21.70	19.60	17.51	15.47	13.46	11.49	9.55	7.65				

性能参数 50 Hz

基于吸气温度 25(20)℃, 液体没有过冷,

电机转速=1450 转/分

压缩机 型号	冷凝 温度 ℃		制冷量 Q_0 [Watt]						功率消耗 P_e [kW]				
			蒸发温度 ℃										
			12.5	10	7.5	5	0	-5	-10	-15	-20	-25	-30
6G-40.2Y	50	Q	92300	83800	75800	68500	55400	44250	34800	26800	20150		
		P	24.10	23.10	22.10	21.20	19.20	17.26	15.33	13.42	11.51		
	60	Q	80500	73000	66000	59600	48050	38200	29850	22800	16960		
		P	26.50	25.20	24.00	22.70	20.30	17.99	15.74	13.55	11.41		
	70	Q	68900	62400	56400	50800	40850	32300	25100	19020	13980		
		P	28.80	27.30	25.70	24.20	21.40	18.70	16.13	13.69	11.33		
6F-40.2Y	30	Q	138400	125800	114200	103400	84200	67900	53900	42200	32400	24250	17570
		P	22.20	21.60	21.10	20.50	19.27	17.91	16.44	14.87	13.20	11.44	9.59
	40	Q	122900	111700	101300	91700	74500	59900	47400	36900	28150	20850	14900
		P	25.80	24.90	24.00	23.10	21.20	19.33	17.39	15.42	13.42	11.41	9.38
	50	Q	108700	98700	89500	80900	65600	52500	41450	32100	24250	17800	12520
		P	29.90	28.50	27.10	25.80	23.10	20.60	18.16	15.79	13.48	11.23	9.03
6F-50.2Y	50	Q	108700	98700	89500	80900	65600	52500	41450	32100	24250		
		P	29.30	28.00	26.70	25.40	22.90	20.50	18.14	15.85	13.61		
	60	Q	95000	86300	78100	70600	57100	45550	35750	27500	20650		
		P	32.60	30.80	29.10	27.50	24.40	21.40	18.67	16.05	13.55		
	70	Q	81500	74000	66900	60400	48750	38750	30300	23200	17250		
		P	35.20	33.10	31.20	29.30	25.80	22.50	19.39	16.49	13.72		
8GC-50.2Y	30	Q	164600	149900	136300	123800	101300	82000	65500	51600	39750		
		P	24.68	24.76	24.65	24.38	23.41	21.97	20.22	18.29	16.32		
	40	Q	145900	132800	120600	109300	89100	71700	56900	44250	33500	②	
		P	30.40	29.95	29.33	28.56	26.64	24.36	21.88	19.35	16.93		
	50	Q	127000	115400	104700	94700	76800	61400	48200	36900	27350		
		P	35.29	34.28	33.13	31.85	29.02	25.96	22.86	19.90	17.25		
8GC-60.2Y	50	Q	127000	115400	104700	94700	76800	61400	48200	36900	27350		
		P	35.36	34.35	33.20	31.93	29.11	26.08	23.01	20.07	17.45		
	60	Q	107900	98000	88700	80100	64600	51200	39650	29750	21300		
		P	39.31	37.80	36.18	34.46	30.85	27.19	23.69	20.56	18.00		
	70	Q	88800	80500	72800	65500	52500	41100	31300	22900	15670		
		P	42.57	40.61	38.57	36.47	32.21	28.12	24.43	21.41	19.31		
8FC-60.2Y	30	Q	193100	176100	160300	145600	119400	96900	77600	61100	47200		
		P	28.79	28.93	28.85	28.56	27.48	25.84	23.80	21.52	19.16		
	40	Q	170900	155700	141600	128400	104900	84700	67300	52400	39800	②	
		P	35.55	35.08	34.40	33.54	31.35	28.70	25.77	22.77	19.87		
	50	Q	148400	135000	122600	111100	90400	72400	57000	43700	32350		
		P	41.42	40.29	38.98	37.52	34.22	30.63	26.95	23.41	20.22		
8FC-70.2Y	50	Q	148400	135000	122600	111100	90400	72400	57000	43700	32350		
		P	41.38	40.29	39.02	37.59	34.37	30.85	27.24	23.75	20.60		
	60	Q	125800	114300	103700	93700	75800	60200	46750	35100	25100		
		P	45.94	44.28	42.47	40.52	36.37	32.10	27.97	24.23	21.15		
	70	Q	103100	93600	84700	76400	61300	48150	36700	26750	18080		
		P	49.51	47.34	45.04	42.64	37.75	32.97	28.62	25.02	22.48		

对接机的性能参数见 KP-110

www.shkubao.com

销售热线: 400 675 6698

② 参数备索

■ 附加冷却或限制吸气温度



性能参数 50 Hz

基于吸气温度 20℃, 液体没有过冷,

电机转速=1450 转/分

压缩机 型号	冷凝 温度 ℃		制冷量 Q_0 [Watt]										功率消耗 P_e [kW]									
			蒸发温度 ℃																			
			7.5	5	0	-5	-10	-15	-20	-25	-30	-35	-40	-45								
2KC-05.2Y	30	Q	4690	4290	3560	2940	2390	1920	1510	1160	865	610	395	215								
		P	0.82	0.81	0.80	0.78	0.75	0.72	0.68	0.63	0.57	0.50	0.42	0.32								
	40	Q	3850	3520	2920	2390	1940	1540	1200	900	650	435	255	100								
		P	0.98	0.96	0.93	0.89	0.84	0.78	0.72	0.65	0.57	0.47	0.36	0.24								
	50	Q	3080	2810	2320	1890	1520	1190	910	670	460	285	140									
		P	1.14	1.11	1.05	0.99	0.92	0.84	0.76	0.66	0.55	0.43	0.30									
2JC-07.2Y	30	Q	6190	5670	4740	3920	3210	2600	2070	1620	1230	905	625	395								
		P	1.08	1.08	1.07	1.05	1.02	0.97	0.91	0.84	0.76	0.66	0.56	0.44								
	40	Q	5180	4740	3950	3260	2660	2130	1680	1290	960	675	440	240								
		P	1.33	1.31	1.27	1.21	1.14	1.07	0.98	0.88	0.76	0.64	0.51	0.37								
	50	Q	4210	3850	3190	2620	2120	1680	1300	980	700	465	265									
		P	1.56	1.53	1.45	1.36	1.26	1.15	1.02	0.89	0.75	0.60	0.44									
2HC-1.2Y	30	Q				4910	4040	3280	2630	2070	1590	1180	840	550								
		P				1.38	1.31	1.23	1.14	1.04	0.93	0.82	0.69	0.56								
	40	Q				4090	3340	2700	2140	1650	1240	890	595	345								
		P				1.59	1.47	1.35	1.22	1.08	0.94	0.79	0.64	0.48								
	50	Q				3290	2670	2130	1660	1250	910	615	365									
		P				1.76	1.60	1.43	1.26	1.09	0.91	0.73	0.55									
2HC-2.2Y	30	Q	7860	7200	6020	5000	4110	3340	2680	2110	1620	1210	855									
		P	1.42	1.42	1.40	1.37	1.32	1.25	1.16	1.06	0.95	0.83*	0.70*									
	40	Q	6620	6070	5060	4190	3430	2760	2190	1700	1270	915	610									
		P	1.73	1.70	1.64	1.56	1.47	1.36	1.24	1.10	0.96	0.80*	0.64*									
	50	Q	5400	4940	4110	3380	2740	2190	1710	1290	935	630	375									
		P	2.00	1.96	1.85	1.73	1.59	1.44	1.28	1.11	0.93	0.75*	0.56*									
2GC-2.2Y	30	Q	8970	8230	6890	5730	4720	3850	3090	2450	1890	1420	1030	695								
		P	1.67	1.67	1.65	1.60	1.53	1.45	1.34	1.23	1.10	0.96	0.81	0.66								
	40	Q	7540	6910	5780	4790	3930	3190	2540	1990	1520	1110	775	490								
		P	2.04	2.00	1.93	1.83	1.72	1.59	1.45	1.30	1.13	0.96	0.79	0.61								
	50	Q	6160	5650	4710	3890	3180	2560	2020	1560	1160	825	540									
		P	2.39	2.33	2.20	2.06	1.90	1.72	1.54	1.35	1.16	0.96	0.76									
2FC-2.2Y	30	Q				7140	5890	4810	3880	3080	2400	1820	1330	915								
		P				1.98	1.91	1.80	1.67	1.51	1.35	1.17	0.98	0.80								
	40	Q				5950	4900	3980	3190	2500	1920	1420	1000	650								
		P				2.27	2.13	1.97	1.79	1.60	1.39	1.18	0.97	0.77								
	50	Q				4810	3940	3180	2520	1950	1470	1050	705									
		P				2.55	2.36	2.15	1.92	1.68	1.44	1.20	0.97									
2FC-3.2Y	30	Q	11180	10260	8600	7150	5900	4820	3880	3080	2400	1820	1330									
		P	2.03	2.03	2.00	1.95	1.86	1.76	1.63	1.49	1.34	1.17*	1.00*									
	40	Q	9450	8670	7250	6020	4950	4010	3210	2520	1930	1420	1000									
		P	2.50	2.46	2.37	2.25	2.11	1.94	1.77	1.58	1.38	1.17*	0.96*									
	50	Q	7730	7080	5920	4890	4000	3220	2540	1960	1470	1050	690									
		P	2.95	2.88	2.72	2.53	2.33	2.11	1.88	1.64	1.40	1.15*	0.91*									
2EC-2.2Y	30	Q				8620	7120	5820	4690	3730	2900	2200	1610	1120								
		P				2.39	2.27	2.13	1.97	1.79	1.60	1.40	1.20	0.99								
	40	Q				7270	5980	4860	3900	3060	2350	1750	1240	810								
		P				2.75	2.55	2.34	2.11	1.87	1.64	1.40	1.16	0.93								
	50	Q				5950	4870	3930	3120	2420	1830	1320	890									
		P				3.08	2.80	2.52	2.23	1.95	1.67	1.39	1.13									
2EC-3.2Y	30	Q	13680	12550	10520	8760	7230	5900	4760	3780	2940	2230	1640									
		P	2.39	2.40	2.38	2.32	2.23	2.10	1.95	1.78	1.59	1.39*	1.19*									
	40	Q	11620	10660	8930	7420	6100	4960	3970	3120	2390	1770	1250									
		P	3.02	2.98	2.87	2.73	2.56	2.37	2.15	1.92	1.67	1.43*	1.18*									
	50	Q	9580	8790	7340	6080	4970	4010	3180	2460	1850	1330	890									
		P	3.56	3.48	3.29	3.07	2.82	2.56	2.28	2.00	1.70	1.41*	1.12*									
2DC-2.2Y	30	Q				10110	8340	6810	5490	4360	3390	2570	1880	1300								
		P				2.72	2.59	2.43	2.25	2.05	1.83	1.59	1.35	1.09								
	40	Q				8490	6980	5670	4530	3560	2720	2020	1420	920								
		P				3.15	2.94	2.70	2.44	2.17	1.88	1.58	1.28	0.98								
	50	Q				6900	5640	4550	3600	2780	2080	1490	990									
		P				3.55	3.25	2.93	2.59	2.25	1.90	1.54	1.19									
2DC-3.2Y	30	Q	15940	14630	12260	10200	8420	6870	5540	4400	3420	2590	1890									
		P	2.79	2.80	2.77	2.71	2.60	2.45	2.28	2.08	1.86	1.62*	1.37*									
	40	Q	13510	12390	10380	8610	7080	5750	4600	3610	2760	2040	1430									
		P	3.49	3.44	3.32	3.16	2.96	2.74	2.49	2.21	1.92	1.62*	1.31*									
	50	Q	11110	10180	8500	7030	5740	4630	3660	2820	2110	1510	1000									
		P	4.11	4.02	3.80	3.55	3.27	2.96	2.63	2.29	1.93	1.57*	1.20*									
2CC-3.2Y	30	Q				12470	10290	8400	6780	5380	4190	3180	2330	1630								
		P				3.33	3.15	2.95	2.72	2.48	2.21	1.93	1.64	1.35								
	40	Q				10510	8650	7040	5640	4440	3420	2550	1810	1200								
		P				3.85	3.58	3.29	2.98	2.65	2.32	1.97	1.62	1.27								
	50	Q				8590	7050	5710	4550	3540	2690	1950	1340									
		P				4.35	3.98	3.60	3.21	2.80	2.39	1.98	1.57									
2CC-4.2Y	30	Q	19440	17840	14960	12450	10280	8400	6770	5380	4190	3170	2320									
		P	3.48	3.48	3.42	3.32	3.17	2.98	2.76	2.50	2.23	1.94*	1.64*									
	40	Q	16470	15110	12660	10520	8660	7050	5650	4450	3420	2540	1810									
		P	4.31	4.25	4.08	3.86	3.61	3.33	3.02	2.69	2.34	1.98*	1.61*									
	50	Q	13550	12430	10400	8620	7070	5720	4550	3540	2690	1960	1340									
		P	5.08	4.96	4.68	4.36	4.01	3.63	3.23	2.82	2.40	1.98*	1.55*									
4FC-3.2Y	30	Q				13720	11330	9260	7470	5940	4630	3510	2580	1800								
		P				3.85	3.66	3.44	3.18	2.90	2.58	2.24	1.88	1.50								
	40	Q				11560	9520	7740	6200	4880	3750	2790	1980	1310								
		P				4.42	4.10	3.76	3.40	3.03	2.63	2.23	1.82	1.40								
	50	Q				9450	7740	6260	4970	3860	2910	2110	1430									
		P				4.91	4.48	4.04	3.59	3.13	2.67	2.22	1.77									



性能参数 50 Hz

基于吸气温度 20℃，液体没有过冷，
电机转速 = 1450 转 / 分

压缩机 型号	冷凝 温度 ℃	↓	制冷量 Q_0 [Watt]									功率消耗 P_e [kW]		
			蒸发温度 ℃											
			7.5	5	0	-5	-10	-15	-20	-25	-30	-35	-40	-45
4FC-5.2Y	30	Q	21550	19790	16590	13810	11400	9320	7520	5970	4650	3530	2580	
		P	3.78	3.79	3.76	3.67	3.52	3.32	3.07	2.79	2.48	2.15	1.81	
	40	Q	18240	16740	14020	11650	9580	7790	6240	4900	3760	2790	1970	
4EC-4.2Y	30	Q	4.65	4.60	4.46	4.25	3.99	3.69	3.35	2.98	2.59	2.18	1.76	
		P	5.44	5.33	5.07	4.75	4.39	3.98	3.55	3.10	2.62	2.14	1.65	
	40	Q	14970	13730	11470	9500	7780	6280	4980	3860	2900	2090	1410	
4EC-6.2Y	30	Q	5.44	5.33	5.07	4.75	4.39	3.98	3.55	3.10	2.62	2.14	1.65	
		P	7.330	7.290	7.160	6.970	6.700	6.380	6.020	5.620	5.180	4.700	4.180	3.620
	40	Q	14440	13730	11470	9500	7780	6280	4980	3860	2900	2090	1410	
4DC-5.2Y	30	Q	5.28	4.93	4.53	4.10	3.64	3.15	2.65	2.14	1.65	1.16		
		P	5.86	5.39	4.87	4.33	3.77	3.19	2.60	2.02	1.44	0.86		
	40	Q	17650	14520	11810	9460	7440	5720	4250	3010	2190	1580		
4DC-7.2Y	30	Q	6.34	5.95	5.50	5.09	4.62	4.11	3.58	3.03	2.46	1.89		
		P	7.07	6.53	5.93	5.29	4.62	3.92	3.22	2.52	1.82	1.12		
	40	Q	17320	14220	11520	9190	7180	5460	4000	2770	2010	1410		
4CC-6.2Y	30	Q	8.61	7.98	7.28	6.51	5.71	4.87	4.01	3.14	2.27	1.41		
		P	9.29	8.64	7.94	7.20	6.42	5.61	4.77	3.92	3.06	2.21		
	40	Q	22233	18280	14862	11917	9392	7241	5419	3890	2616	1811		
4Z-5.2Y	30	Q	5.63	5.3	4.94	4.55	4.12	3.66	3.16	2.64	2.08	1.52		
		P	6.29	5.83	5.31	4.74	4.11	3.43	2.75	2.07	1.40	0.73		
	40	Q	19005	15538	12537	9950	7732	5845	4251	2916	1811	1273		
4Z-8.2Y	30	Q	6.50	6.01	5.48	4.91	4.32	3.70	3.06	2.40	1.73	1.07		
		P	7.13	6.52	5.86	5.16	4.44	3.71	3.00	2.30	1.60	0.90		
	40	Q	22233	18280	14862	11917	9392	7241	5419	3890	2616	1811		
4V-6.2Y	30	Q	5.56	5.26	4.92	4.54	4.10	3.62	3.09	2.50	1.91	1.32		
		P	6.14	5.64	5.12	4.55	3.97	3.34	2.71	2.08	1.45	0.82		
	40	Q	30116	27576	22996	19005	15538	12537	9950	7732	5845	4251		
4V-10.2Y	30	Q	7.18	7.05	6.73	6.35	5.91	5.42	4.88	4.30	3.68	3.03	2.35	
		P	7.83	7.55	7.21	6.78	6.29	5.74	5.14	4.49	3.84	3.14	2.44	
	40	Q	24719	22624	18827	15502	12601	10082	7905	6035	4442	3095	1968	
4T-8.2Y	30	Q	8.33	8.13	7.67	7.13	6.52	5.86	5.16	4.44	3.71	3.00	2.30	
		P	8.97	8.67	8.14	7.58	6.91	6.18	5.41	4.63	3.84	3.05	2.26	
	40	Q	25865	21315	17381	13993	11090	8617	6525	4769	3310	2310		
4T-12.2Y	30	Q	6.55	6.18	5.78	5.34	4.86	4.35	3.81	3.23	2.63	2.03		
		P	7.18	6.74	6.25	5.74	5.21	4.63	4.00	3.37	2.74	2.11		
	40	Q	22189	18212	14768	11800	9255	7089	5258	3725	2454	1714		
4P-10.2Y	30	Q	7.59	7.04	6.45	5.83	5.17	4.49	3.78	3.07	2.34	1.61		
		P	8.14	7.58	6.95	6.24	5.49	4.71	3.92	3.13	2.34	1.55		
	40	Q	14852	11965	9470	7329	5503	3961	2669	1811	1273	811		
4T-10.2Y	30	Q	7.88	7.06	6.95	6.24	5.41	4.59	3.78	2.98	2.18	1.38		
		P	8.36	7.69	6.95	6.18	5.39	4.60	3.83	3.09	2.29	1.49		
	40	Q	40521	37158	31114	25865	21315	17381	13993	11090	8617	6525	4769	
4T-8.2Y	30	Q	7.12	7.01	6.76	6.47	6.13	5.75	5.33	4.85	4.31	3.72	3.06	
		P	7.69	7.47	7.14	6.78	6.36	5.88	5.35	4.77	4.14	3.51	2.88	
	40	Q	34935	32021	26767	22189	18212	14768	11800	9255	7089	5258	3725	
4T-12.2Y	30	Q	8.33	8.19	7.84	7.42	6.93	6.39	5.79	5.15	4.46	3.74	2.99	
		P	8.97	8.67	8.14	7.58	6.95	6.24	5.49	4.71	3.92	3.13	2.34	
	40	Q	28742	26340	21988	18177	14852	11965	9470	7329	5503	3961	2669	
4P-10.2Y	30	Q	9.69	9.47	8.97	8.36	7.69	6.95	6.18	5.39	4.60	3.83	3.09	
		P	10.26	9.85	9.27	8.58	7.78	6.95	6.12	5.29	4.46	3.63	2.80	
	40	Q	49396	45323	38001	31640	26126	21358	17250	13728	10727	8186	6052	4276
4P-10.2Y	30	Q	8.68	8.55	8.25	7.91	7.52	7.07	6.57	6	5.37	4.66	3.88	
		P	9.15	8.88	8.51	8.08	7.58	7.03	6.44	5.80	5.11	4.37	3.63	
	40	Q	42560	39038	32685	27148	22336	18167	14571	11486	8857	6633	4767	
4P-10.2Y	30	Q	10.15	9.98	9.57	9.08	8.5	7.86	7.15	6.39	5.57	4.72	3.83	
		P	10.83	10.58	10.17	9.66	9.05	8.38	7.61	6.79	5.92	5.05	4.18	
	40	Q	35078	32172	26905	22290	18263	14764	11739	9139	6922	5045	3472	
4P-10.2Y	30	Q	11.83	11.58	10.97	10.26	9.45	8.58	7.66	6.72	5.78	4.87	4.00	
		P	12.41	12.14	11.57	10.81	10.00	9.14	8.21	7.27	6.32	5.37	4.42	
	40	Q	37751	31078	25314	20355	16110	12500	9452	6901	4786	3188	1811	
4P-10.2Y	30	Q	9.58	9.03	8.41	7.72	6.97	6.17	5.31	4.41	3.47	2.52	1.57	
		P	10.18	9.66	9.04	8.48	7.79	6.95	6.05	5.14	4.23	3.32	2.41	
	40	Q	32512	26666	21610	17256	13530	10364	7694	5466	3626	2416	1616	
4P-10.2Y	30	Q	11.08	10.29	9.41	8.48	7.49	6.45	5.38	4.29	3.18	2.07	0.96	
		P	11.60	10.41	9.18	8.18	7.18	6.15	5.11	4.07	3.03	1.99	0.95	
	40	Q	21927	17663	13986	10836	8157	5901	4019	2730	1811	1273	811	

* 优先采用 2 型电机。见应用范围
■ 附加冷却



R404A ■ R507A

性能参数 50 Hz

基于吸气温度 20℃，液体没有过冷，
电机转速 = 1450 转 / 分

压缩机 型号	冷凝 温度 ℃	↓	制冷量 Q_0 [Watt]									功率消耗 P_e [kW]			
			蒸发温度 °C												
			7.5	5	0	-5	-10	-15	-20	-25	-30	-35	-40	-45	
4P-15.2Y	30	Q	59267	54329	45455	37751	31078	25314	20355	16110	12500	9452	6901		
	P		10.65	10.43	9.97	9.48	8.95	8.36	7.71	6.99	6.17	5.25*	4.21*		
	40	Q	51272	46981	39247	32512	26666	21610	17256	13530	10364	7694	5466		
4N-12.2Y	30	Q	12.37	12.10	11.49	10.81	10.07	9.26	8.39	7.47	6.50	5.48*	4.43*		
	P		14.26	13.93	13.17	12.3	11.32	10.25	9.12	7.94	6.72	5.49*	4.27*		
	40	Q				44319	36553	29842	24067	19121	14913	11357	8379	5907	
4N-20.2Y	30	Q	69353	63608	53283	44319	36553	29842	24067	19121	14913	11357	8379		
	P		12.46	12.2	11.68	11.13	10.53	9.86	9.12	8.29	7.36	6.30*	5.12*		
	40	Q	59769	54804	45853	38058	31290	25434	20390	16071	12398	9299	6710		
4J-13.2Y	30	Q	14.42	14.11	13.42	12.66	11.81	10.89	9.91	8.87	7.77	6.63*	5.44*		
	P		48898	44847	37511	31091	25497	20645	16459	12871	9821	7249	5103		
	40	Q				50300	41500	33900	27350	21700	16920	12840	9410	6550	
4J-22.2Y	30	Q	15.16	14.08	12.90	15.16	14.08	12.90	11.62	10.27	8.87	7.44	6.00	4.57	
	P				15.52	14.02	12.46	10.84	9.19	7.53	5.89				
	40	Q	78300	71800	60200	50000	41200	33550	27000	21300	16490	12380	8920		
4H-15.2Y	30	Q	13.28	13.28	13.10	12.70	12.11	11.35	10.46	9.46	8.37	7.22*	6.05*		
	P		67100	61500	51500	42700	35100	28500	22800	17870	13670	10110	7120		
	40	Q	16.36	16.12	15.49	14.67	13.69	12.59	11.37	10.08	8.74	7.37*	6.02*		
4H-25.2Y	30	Q	55900	51300	42900	35550	29100	23550	18730	14590	11060	8070	5560		
	P		19.41	18.93	17.85	16.62	15.26	13.81	12.28	10.71	9.12	7.54*	6.00*		
	40	Q				58500	48400	39700	32200	25750	20250	15560	11630	8350	
4G-20.2Y	30	Q				15.78	14.84	13.79	12.63	11.40	10.10	8.77	7.43	6.10	
	P				18.16	16.80	15.34	13.82	12.25	10.65	9.05	7.47	5.93		
	40	Q	90700	83200	69700	57900	47750	38950	31350	24800	19210	14460	10460		
4G-30.2Y	30	Q	16.14	16.07	15.72	15.14	14.36	13.41	12.32	11.11	9.81	8.46*	7.08*		
	P		77400	71000	59500	49400	40650	33000	26450	20800	15930	11800	8320		
	40	Q	19.56	19.22	18.37	17.32	16.11	14.76	13.31	11.78	10.20	8.60*	7.00*		
6J-22.2Y	30	Q	64500	59100	49500	41000	33600	27200	21600	16830	12740	9260	6340		
	P		22.78	22.18	20.84	19.33	17.71	15.98	14.18	12.34	10.49	8.65*	6.86*		
	40	Q				67100	55500	45400	36750	29350	23000	17600	13060	9260	
6J-33.2Y	30	Q				18.22	17.12	15.89	14.55	13.12	11.62	10.08	8.53	6.97	
	P				20.94	19.36	17.68	15.93	14.13	12.30	10.47	8.65	6.89		
	40	Q													
6H-25.2Y	30	Q	103800	95300	79900	66500	54900	44900	36250	28800	22450	17040	12480		
	P		19.21	19.07	18.57	17.81	16.84	15.70	14.41	13.02	11.57	10.09*	8.61*		
	40	Q	89100	81800	68600	57000	47000	38250	30700	24200	18610	13860	9850		
6H-35.2Y	30	Q	23.37	22.88	21.73	20.38	18.88	17.26	15.56	13.81	12.06	10.33*	8.68*		
	P		74300	68200	57100	47400	38900	31500	25100	19580	14840	10810	7410		
	40	Q													
6G-30.2Y	30	Q	27.01	26.20	24.46	22.58	20.60	18.56	16.50	14.45	12.45	10.54*	8.76*		
	P														
	40	Q				74300	61300	50100	40500	32200	25150	19140	14090	9880	
6G-30.2Y	30	Q				19.73	18.62	17.32	15.86	14.28	12.60	10.84	9.04	7.22	
	P				22.91	21.24	19.43	17.48	15.45	13.34	11.19	9.03	6.88		
	40	Q													
6G-30.2Y	30	Q	117900	108100	90500	75200	61900	50300	40400	31800	24500	18300	13050		
	P		20.69	20.57	20.10	19.36	18.38	17.18	15.79	14.25	12.58	10.81*	8.98*		
	40	Q	101100	92700	77500	64300	52800	42800	34200	26750	20400	15060	10530		
6G-30.2Y	30	Q				22.21	20.69	18.99	17.14	15.17	13.12	11.00*	8.85*		
	P				24.82	22.78	20.60	18.31	15.93	13.50	11.05*	8.61*			
	40	Q													
6G-30.2Y	30	Q				87900	72500	59300	47800	38000	29700	22650	16740	11850	
	P				23.50	22.15	20.58	18.83	16.94	14.95	12.89	10.81	8.75		
	40	Q				74700	61600	50200	40400	31900	24700	18590	13440	9130	
6G-30.2Y	30	Q				27.20	25.18	23.00	20.68	18.28	15.82	13.36	10.92	8.54	
	P														
	40	Q													
6G-30.2Y	30	Q	136000	124800	104500	86900	71600	58400	47000	37200	28800	21700	15720		
	P		25.11	24.84	24.07	23.04	21.77	20.29	18.64	16.83	14.91	12.89*	10.81*		
	40	Q	116300	106600	89300	74100	60900	49450	39600	31100	23800	17670	12480		
6G-30.2Y	30	Q				26.14	24.30	22.29	20.14	17.88	15.53	13.13*	10.71*		
	P				29.81	29.20	27.79	26.14	24.30	22.29	20.14	17.88	15.53	13.13*	
	40	Q													
6G-30.2Y	30	Q				98300	81200	66400	53600	42700	33350	25400	18760	13210	
	P				26.77	25.07	23.21	21.20	19.08	16.84	14.54	12.17	9.76		
	40	Q				84000	69300	56600	45550	36050	27900	21000	15130	10210	
6G-30.2Y	30	Q				30.86	28.50	26.00	23.38	20.68	17.90	15.07	12.21	9.34	
	P														
	40	Q													
6G-30.2Y	30	Q													
	P														
	40	Q													

性能参数 50 Hz

基于吸气温度 20℃，液体没有过冷，
电机转速 = 1450 转 / 分

压缩机 型号	冷凝 温度 ℃		制冷量 Q_0 [Watt]									功率消耗 P_e [kW]		
			蒸发温度 ℃											
			7.5	5	0	-5	-10	-15	-20	-25	-30	-35	-40	-45
6G-40.2Y	30	Q	156100	143200	120000	99900	82500	67400	54300	43150	33600	25550	18730	
		P	30.46	29.91	28.66	27.20	25.57	23.77	21.82	19.75	17.56	15.28*	12.93*	
	40	Q	133400	122400	102700	85400	70300	57300	46000	36300	28000	20900	14940	
		P	35.49	34.61	32.70	30.62	28.38	26.02	23.54	20.96	18.30	15.57*	12.80*	
	50	Q	110800	101800	85400	70900	58300	47350	37800	29550	22500	16450	11330	
		P	40.19	38.97	36.42	33.73	30.91	27.99	24.99	21.92	18.79	15.63*	12.64*	
6F-40.2Y	30	Q				118800	98100	80100	64700	51400	40100	30500	22400	15600
		P				31.46	29.74	27.69	25.37	22.84	20.14	17.34	14.49	11.63
	40	Q				100900	83100	67600	54300	42800	32950	24600	17570	11680
		P				36.00	33.43	30.59	27.55	24.36	21.06	17.73	14.40	11.14
	50	Q					68300	55300	44050	34300	26050	18990	13060	
		P					36.68	33.08	29.33	25.49	21.62	17.76	13.98	
6F-50.2Y	30	Q	184400	169300	142200	118600	98100	80400	65200	52100	40900	31400	23450	
		P	36.24	35.76	34.49	32.87	30.95	28.79	26.43	23.94	21.38	18.79*	16.23*	
	40	Q	157900	145000	121700	101300	83600	68300	55000	43600	33850	25600*	18620	
		P	43.13	42.10	39.80	37.22	34.43	31.47	28.40	25.28	22.15	19.09	16.14	
	50	Q	131000	120200	100800	83800	68900	56000	44800	35150	26950	19960	14090	
		P	49.80	48.21	44.85	41.30	37.60	33.83	30.02	26.24	22.53	18.97*	15.59*	
8GC-60.2Y	30	Q	223400	205200	172400	143800	118900	97300	78500					
		P	42.47	42.30	41.33	39.63	37.31	34.48	31.28					
	40	Q	188400	173100	145400	121200	100000	81500	65400					
		P	50.88	50.00	47.66	44.69	41.23	37.39	33.32					
	50	Q	152600	140300	118000	98200	80900	65600	52200					
		P	57.25	55.79	52.38	48.43	44.06	39.41	34.60					
8FC-70.2Y	30	Q	264400	242800	204000	170200	140700	115100	93000					
		P	51.82	51.61	50.43	48.35	45.52	42.07	38.17					
	40	Q	223000	204900	172100	143500	118400	96500	77400					
		P	62.08	61.00	58.15	54.53	50.30	45.62	40.65					
	50	Q	180600	166100	139600	116300	95700	77700	61800					
		P	69.85	68.07	63.91	59.09	53.76	48.09	42.21					

对接机的性能参数见 KP-110

性能参数对 R404A 有效

对于 R507A 可能有极细微的变化——见比泽尔的软件。

www.shkubao.com

销售热线：400 675 6698

② 参数备索

* 优先采用 2 型电机，见应用范围

附加冷却

性能参数 50 Hz ③

基于吸气温度 20℃，液体没有过冷，

电机转速 = 1450 转 / 分

压缩机 型号	冷凝 温度 ℃	↓	制冷量 Q_o [Watt]						功率消耗 P_e [kW]			
			蒸发温度 ℃									
			12.5	10	7.5	5	0	-5	-10	-15	-20	-25
2KC-05.2Y	30	Q	5280	4780	4320	3880	3110	2450	1880	1400	980	635
		P	0.73	0.75	0.76	0.77	0.76	0.74	0.70	0.64	0.57	0.49
	40	Q	4570	4130	3720	3340	2650	2070	1560	1130	765	460
		P	0.97	0.97	0.96	0.94	0.90	0.83	0.76	0.67	0.58	0.48
	50	Q	3910	3530	3170	2840	2250	1740	1300	920	600	330
		P	1.23	1.20	1.17	1.13	1.05	0.95	0.84	0.73	0.62	0.50
2JC-07.2Y	30	Q	6600	5980	5410	4870	3920	3100	2390	1790	1280	850
		P	0.87	0.90	0.93	0.95	0.97	0.96	0.92	0.86	0.78	0.67
	40	Q	5700	5150	4650	4180	3330	2610	1990	1450	1000	620
		P	1.16	1.17	1.17	1.17	1.14	1.09	1.01	0.91	0.79	0.64
	50	Q	4860	4390	3950	3540	2810	2180	1640	1180	780	450
		P	1.44	1.43	1.41	1.38	1.31	1.22	1.11	0.97	0.81	0.63
2HC-1.2Y	30	Q										
		P										
	40	Q			②							
		P										
	50	Q										
		P										
2HC-2.2Y	30	Q	8620	7850	7130	6470	5280	4270	3400	2650	2020	1490
		P	1.17	1.19	1.20	1.20	1.18	1.14	1.07	0.98	0.87	0.74
	40	Q	7410	6740	6120	5550	4520	3630	2870	2210	1660	1190
		P	1.54	1.53	1.51	1.49	1.43	1.33	1.22	1.09	0.94	0.77
	50	Q	6280	5710	5180	4690	3810	3050	2390	1830	1350	950
		P	1.87	1.84	1.80	1.76	1.65	1.51	1.36	1.19	1.00	0.80
2GC-2.2Y	30	Q	10030	9140	8320	7550	6180	5000	3990	3130	2400	1780
		P	1.26	1.30	1.34	1.36	1.37	1.35	1.30	1.21	1.10	0.97
	40	Q	8660	7890	7170	6500	5310	4280	3390	2640	2000	1460
		P	1.73	1.73	1.72	1.71	1.65	1.57	1.46	1.32	1.17	0.99
	50	Q	7370	6710	6100	5530	4500	3620	2860	2210	1660	1190
		P	2.13	2.09	2.05	2.00	1.89	1.75	1.59	1.41	1.21	0.99
2FC-2.2Y	30	Q										
		P										
	40	Q			②							
		P										
	50	Q										
		P										
2FC-3.2Y	30	Q	12030	10970	9990	9080	7460	6060	4860	3840	2970	2240
		P	1.64	1.66	1.68	1.68	1.66	1.60	1.52	1.40	1.26	1.11
	40	Q	10440	9520	8660	7860	6430	5200	4150	3250	2480	1840
		P	2.17	2.16	2.14	2.11	2.03	1.91	1.76	1.59	1.40	1.20
	50	Q	8910	8120	7380	6700	5460	4400	3490	2710	2040	1480
		P	2.67	2.63	2.57	2.51	2.36	2.18	1.98	1.76	1.52	1.27
2EC-2.2Y	30	Q										
		P										
	40	Q			②							
		P										
	50	Q										
		P										
2EC-3.2Y	30	Q	14320	13060	11890	10800	8860	7190	5760	4540	3510	2630
		P	1.78	1.85	1.91	1.95	1.96	1.92	1.82	1.69	1.53	1.36
	40	Q	12390	11280	10250	9290	7580	6100	4840	3760	2840	2060
		P	2.43	2.44	2.44	2.41	2.32	2.18	2.01	1.81	1.61	1.41
	50	Q	10490	9530	8640	7810	6320	5030	3930	2990	2180	1500
		P	3.07	3.02	2.95	2.87	2.68	2.45	2.21	1.96	1.72	1.50
2DC-2.2Y	30	Q										
		P										
	40	Q			②							
		P										
	50	Q										
		P										
2DC-3.2Y	30	Q	17200	15680	14270	12970	10630	8620	6900	5440	4190	3140
		P	2.03	2.13	2.20	2.24	2.26	2.21	2.10	1.94	1.76	1.56
	40	Q	14890	13550	12310	11160	9100	7320	5800	4500	3390	2460
		P	2.80	2.82	2.81	2.78	2.67	2.51	2.30	2.07	1.82	1.58
	50	Q	12610	11450	10380	9380	7590	6040	4710	3570	2610	1790
		P	3.54	3.48	3.40	3.30	3.07	2.80	2.50	2.20	1.90	1.62
2CC-3.2Y	30	Q										
		P										
	40	Q			②							
		P										
	50	Q										
		P										
2CC-4.2Y	30	Q	21250	19390	17660	16060	13200	10740	8630	6840	5310	4020
		P	2.52	2.62	2.70	2.74	2.76	2.70	2.57	2.38	2.16	1.92
	40	Q	18390	16760	15230	13820	11300	9120	7250	5660	4300	3160
		P	3.56	3.53	3.49	3.43	3.27	3.06	2.82	2.55	2.26	1.98
	50	Q	15550	14130	12820	11600	9400	7510	5880	4490	3300	2300
		P	4.40	4.28	4.14	4.00	3.70	3.37	3.05	2.73	2.43	2.16
4FC-3.2Y	30	Q										
		P										
	40	Q			②							
		P										
	50	Q										
		P										

性能参数 50 Hz ③

基于吸气温度 20℃，液体没有过冷，
电机转速 = 1450 转 / 分

压缩机 型号	冷凝 温度 ℃	↓	制冷量 Q_o [Watt]					功率消耗 P_e [kW]				
			蒸发温度 ℃									
			12.5	10	7.5	5	0	-5	-10	-15	-20	-25
4FC-5.2Y	30	Q	24150	22000	20000	18170	14880	12040	9610	7540	5780	4300
		P	2.82	2.94	3.02	3.07	3.08	2.99	2.82	2.60	2.34	2.08
	40	Q	21100	19170	17400	15760	12820	10290	8120	6260	4690	3360
		P	3.90	3.91	3.89	3.84	3.67	3.43	3.13	2.81	2.49	2.18
	50	Q	17990	16330	14790	13350	10770	8550	6640	5000	3610	2430
		P	4.91	4.82	4.70	4.55	4.22	3.85	3.45	3.05	2.67	2.34
4EC-4.2Y	30	Q										
		P										
	40	Q			②							
		P										
	50	Q										
		P										
4EC-6.2Y	30	Q	30400	27700	25250	22900	18810	15270	12230	9650	7450	5590
		P	3.59	3.74	3.85	3.92	3.94	3.83	3.62	3.34	3.02	2.69
	40	Q	26350	24000	21800	19750	16100	12970	10280	7980	6030	4380
		P	4.85	4.86	4.83	4.77	4.56	4.26	3.90	3.51	3.12	2.77
	50	Q	22300	20250	18360	16600	13430	10700	8350	6340	4630	3190
		P	6.08	5.95	5.80	5.62	5.21	4.75	4.27	3.80	3.37	3.01
4DC-5.2Y	30	Q										
		P										
	40	Q			②							
		P										
	50	Q										
		P										
4DC-7.2Y	30	Q	36750	33500	30500	27700	22700	18410	14740	11600	8930	6680
		P	4.33	4.47	4.56	4.61	4.60	4.46	4.23	3.92	3.57	3.20
	40	Q	31850	29000	26350	23900	19480	15690	12430	9650	7280	5290
		P	5.77	5.76	5.71	5.63	5.39	5.05	4.65	4.22	3.78	3.36
	50	Q	27050	24600	22300	20200	16340	13040	10200	7770	5710	3960
		P	7.17	7.03	6.86	6.66	6.21	5.70	5.16	4.62	4.11	3.66
4CC-6.2Y	30	Q										
		P										
	40	Q			②							
		P										
	50	Q										
		P										
4Z-5.2Y	30	Q										
		P										
	40	Q			②							
		P										
	50	Q										
		P										
4Z-8.2Y	30	Q	38050	34650	31550	28650	23450	19010	15200	11940	9180	6840
		P	4.45	4.53	4.60	4.66	4.76	4.80	4.78	4.68	4.51	4.23
	40	Q	33750	30700	27900	25300	20600	16580	13130	10180	7670	5550
		P	5.87	5.86	5.83	5.79	5.66	5.48	5.22	4.89	4.48	3.99
	50	Q	29350	26700	24200	21900	17730	14140	11060	8420	6180	4280
		P	7.45	7.31	7.15	6.98	6.59	6.14	5.62	5.03	4.37	3.63
4V-6.2Y	30	Q										
		P										
	40	Q			②							
		P										
	50	Q										
		P										
4V-10.2Y	30	Q	44650	40700	37000	33600	27550	22350	17860	14040	10800	8070
		P	5.22	5.29	5.35	5.41	5.48	5.50	5.46	5.34	5.14	4.83
	40	Q	39700	36100	32800	29750	24250	19510	15450	11970	9020	6530
		P	6.69	6.70	6.70	6.67	6.56	6.36	6.07	5.69	5.20	4.62
	50	Q	34600	31450	28500	25750	20850	16630	13000	9890	7240	5000
		P	8.56	8.44	8.30	8.13	7.72	7.21	6.60	5.90	5.09	4.18
4T-8.2Y	30	Q										
		P										
	40	Q			②							
		P										
	50	Q										
		P										
4T-12.2Y	30	Q	53700	48950	44550	40500	33200	27000	21600	17050	13180	9910
		P	6.22	6.32	6.41	6.49	6.58	6.61	6.56	6.43	6.22	5.92
	40	Q	47850	43600	39600	35900	29300	23650	18770	14610	11070	8080
		P	8.21	8.20	8.17	8.12	7.94	7.67	7.31	6.85	6.29	5.62
	50	Q	41800	38000	34500	31200	25300	20200	15850	12110	8930	6240
		P	10.49	10.30	10.08	9.83	9.27	8.61	7.85	6.97	5.97	4.85
4P-10.2Y	30	Q										
		P										
	40	Q			②							
		P										
	50	Q										
		P										

②③和④见第 21 页



性能参数 50 Hz ③

基于吸气温度 20℃，液体没有过冷，

电机转速=1450 转/分

压缩机 型号	冷凝 温度 ℃	↓	制冷量 Q_o [Watt]					功率消耗 P_e [kW]				
			蒸发温度 ℃									
			12.5	10	7.5	5	0	-5	-10	-15	-20	-25
4P-15.2Y	30	Q	62800	57300	52200	47450	38950	31700	25450	20100	15600	11790
		P	7.36	7.68	7.93	8.11	8.27	8.21	7.94	7.51	6.95	6.28
	40	Q	56000	51100	46450	42200	34500	27900	22250	17410	13300	9830
		P	10.28	10.31	10.29	10.20	9.87	9.36	8.69	7.90	7.02	6.08
	50	Q	49100	44700	40650	36800	30000	24100	19050	14710	11020	7900
		P	13.08	12.82	12.52	12.17	11.34	10.38	9.30	8.15	6.95	5.74
4N-12.2Y	30	Q										
		P										
	40	Q			②							
		P										
	50	Q										
		P										
4N-20.2Y	30	Q	75700	69200	63100	57400	47350	38650	31200	24800	19360	14740
		P	9.43	9.60	9.73	9.82	9.84	9.69	9.38	8.91	8.29	7.55
	40	Q	67600	61700	56200	51100	42000	34150	27400	21650	16740	12590
		P	12.14	12.13	12.07	11.97	11.63	11.12	10.45	9.64	8.69	7.63
	50	Q	59000	53800	49000	44500	36400	29450	23450	18280	13890	10170
		P	15.08	14.84	14.55	14.22	13.44	12.51	11.43	10.21	8.88	7.43
4J-13.2Y	30	Q										
		P										
	40	Q			②							
		P										
	50	Q										
		P										
4J-22.2Y	30	Q	84800	77400	70500	64000	52500	42650	34200	26950	20800	15630
		P	10.71	10.88	10.98	11.02	10.93	10.61	10.11	9.45	8.65	7.74
	40	Q	74500	67900	61800	56000	45800	37000	29400	22950	17440	12780
		P	14.02	13.92	13.76	13.54	12.95	12.19	11.27	10.22	9.08	7.86
	50	Q	64400	58600	53200	48150	39150	31400	24750	19030	14190	10100
		P	16.94	16.57	16.15	15.68	14.62	13.42	12.10	10.69	9.22	7.71
4H-15.2Y	30	Q										
		P										
	40	Q			②							
		P										
	50	Q										
		P										
4H-25.2Y	30	Q	97900	89400	81500	74200	61100	49850	40200	32000	25000	19120
		P	13.14	13.14	13.09	13.01	12.73	12.30	11.73	11.03	10.20	9.24
	40	Q	86100	78600	71600	65100	53400	43400	34800	27450	21200	15900
		P	16.70	16.47	16.21	15.90	15.18	14.32	13.32	12.20	10.95	9.58
	50	Q	74500	67900	61800	56100	45800	37000	29400	22950	17420	12770
		P	20.10	19.58	19.07	18.52	17.31	15.96	14.49	12.89	11.18	9.35
4G-20.2Y	30	Q										
		P										
	40	Q			②							
		P										
	50	Q										
		P										
4G-30.2Y	30	Q	112100	102300	93100	84700	69600	56700	45600	36200	28250	21550
		P	16.04	15.90	15.73	15.54	15.07	14.49	13.78	12.94	11.96	10.83
	40	Q	98800	90000	81900	74400	60900	49300	39400	31000	23850	17900
		P	19.80	19.47	19.10	18.71	17.83	16.81	15.65	14.35	12.89	11.27
	50	Q	84900	77300	70100	63500	51700	41600	32900	25550	19370	14190
		P	23.40	22.80	22.20	21.60	20.20	18.67	16.98	15.13	13.12	10.92
6J-22.2Y	30	Q										
		P										
	40	Q			②							
		P										
	50	Q										
		P										
6J-33.2Y	30	Q	127300	116100	105700	96100	78800	64000	51300	40450	31250	23450
		P	16.75	16.67	16.57	16.44	16.09	15.63	15.06	14.39	13.60	12.71
	40	Q	111900	101900	92700	84100	68700	55500	44150	34400	26150	19190
		P	20.80	20.50	20.20	19.78	18.96	18.03	17.01	15.89	14.67	13.36
	50	Q	96600	87900	79800	72300	58800	47100	37100	28550	21300	15160
		P	24.70	24.10	23.50	22.90	21.50	20.10	18.60	17.01	15.33	13.56
6H-25.2Y	30	Q										
		P										
	40	Q			②							
		P										
	50	Q										
		P										
6H-35.2Y	30	Q	146900	134200	122300	111300	91700	74800	60400	48000	37550	28700
		P	19.52	19.52	19.47	19.38	19.05	18.51	17.77	16.81	15.62	14.19
	40	Q	129300	118000	107500	97700	80200	65200	52200	41200	31800	23850
		P	24.70	24.40	24.00	23.60	22.70	21.50	20.10	18.52	16.65	14.53
	50	Q	111800	101900	92700	84200	68800	55500	44150	34450	26150	19170
		P	29.80	29.10	28.50	27.70	26.10	24.20	22.00	19.61	16.95	14.02
6G-30.2Y	30	Q										
		P										
	40	Q			②							
		P										
	50	Q										
		P										

性能参数 50 Hz ③

基于吸气温度 20°C，液体没有过冷。

电机转速=1450 转/分

压缩机 型号	冷凝 温度 °C		制冷量 Q_o [Watt]					功率消耗 P_e [kW]				
			蒸发温度 °C									
			12.5	10	7.5	5	0	-5	-10	-15	-20	-25
6G-40.2Y	30	Q	168200	153400	139800	127100	104400	85000	68400	54300	42400	32350
		P	23.70	23.50	23.40	23.10	22.50	21.60	20.60	19.33	17.85	16.15
	40	Q	148300	135100	122900	111600	91300	74000	59100	46500	35800	26850
		P	29.40	29.00	28.50	27.90	26.60	25.10	23.40	21.40	19.25	16.81
	50	Q	127400	115900	105300	95300	77600	62400	49400	38350	29050	21300
		P	34.80	34.00	33.10	32.20	30.20	27.90	25.40	22.60	19.58	16.28
6F-40.2Y	30	Q										
		P										
	40	Q			②							
		P										
	50	Q										
		P										
6F-50.2Y	30	Q	198400	181200	165300	150500	124100	101400	82000	65400	51300	39400
		P	29.50	29.30	29.00	28.60	27.80	26.70	25.40	23.80	22.00	19.97
	40	Q	175800	160500	146300	133100	109500	89100	71700	56700	44050	33350
		P	35.80	35.20	34.50	33.80	32.20	30.40	28.30	26.00	23.40	20.50
	50	Q	153200	139800	127300	115600	94800	76800	61300	48100	36900	27400
		P	42.50	41.50	40.40	39.20	36.70	34.00	31.00	27.80	24.30	20.50
8GC-60.2Y	30	Q	249700	228400	208600	190200	157200	128800	104300	83200	65000	
		P	33.27	33.86	34.19	34.27	33.80	32.59	30.82	28.63	26.19	
	40	Q	220800	201800	184200	167700	138200	112600	90500	71300	54800	②
		P	43.10	42.78	42.28	41.60	39.76	37.35	34.47	31.20	27.65	
	50	Q	191400	174800	159200	144800	118600	95900	76000	58600	43400	
		P	51.73	50.66	49.43	48.06	44.92	41.32	37.35	33.07	28.57	
8FC-70.2Y	30	Q	295000	269900	246600	224900	186000	152400	123500	98500	77000	
		P	40.58	41.30	41.71	41.81	41.23	39.76	37.59	34.92	31.95	
	40	Q	261300	238900	218000	198500	163600	133400	107100	84400	64800	②
		P	52.58	52.19	51.58	50.75	48.50	45.56	42.04	38.06	33.73	
	50	Q	226800	207000	188600	171300	140300	113300	89900	69500	51800	
		P	63.10	61.79	60.30	58.62	54.80	50.41	45.56	40.34	34.85	

对接机的性能参数见 KP-110

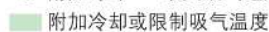
www.shkubao.com

销售热线：400 675 6698

② 参数备索

③ 蒸发温度和冷凝温度基于露点温度(根据 EN 12900)

④ 附加冷却 + 最大吸气过热为 20K

 附加冷却或限制吸气温度

性能参数 50 Hz

 基于吸气温度 25(20)°C, 液体没有过冷,
 电机转速=1450 转/分

压缩机 型号	冷凝 温度 °C	制冷量 Q_o [Watt]										功率消耗 P_e [kW]			
		蒸发温度 °C													
		12.5	10	7.5	5	0	-5	-10	-15	-20	-25	-30	-35	-40	
2KC-05.2 ①	30	Q	5550	5070	4610	4190	3420	2760	2180	1680	1460	1120	835	600	410
		P	0.78	0.79	0.80	0.80	0.80	0.78	0.75	0.70	0.63	0.56	0.48	0.39	0.31
	40	Q	4860	4430	4020	3640	2960	2370	1850	1400	1270	955	700	490	315
		P	1.01	1.01	1.00	0.99	0.95	0.90	0.83	0.76	0.71	0.61	0.50	0.40	0.31
	50	Q	4220	3840	3480	3150	2540	2020	1560	1160	1090	820	590	400	
		P	1.22	1.20	1.18	1.15	1.08	1.00	0.91	0.81	0.78	0.65	0.54	0.42	
2JC-07.2 ①	30	Q	6780	6210	5670	5170	4280	3500	2820	2230	1900	1460	1100	795	550
		P	0.94	0.95	0.96	0.96	0.95	0.93	0.90	0.85	0.81	0.73	0.64	0.55	0.46
	40	Q	5950	5450	4970	4530	3730	3030	2420	1900	1650	1250	920	645	425
		P	1.22	1.21	1.20	1.19	1.15	1.10	1.03	0.95	0.91	0.80	0.68	0.56	0.45
	50	Q	5170	4730	4310	3920	3210	2590	2050	1590	1420	1070	770	530	
		P	1.50	1.48	1.45	1.42	1.34	1.25	1.15	1.04	1.00	0.86	0.72	0.58	
2HC-1.2 ①	30	Q						4490	3650	2920	2500	1950	1470	1080	755
		P						1.317	1.13	1.06	1.01	0.91	0.79	0.67	0.55
	40	Q						3910	3150	2510	2170	1660	1230	880	585
		P						1.41	1.33	1.22	1.14	0.99	0.83	0.68	0.54
	50	Q						3370	2710	2140	1880	1420	1030	720	
		P						1.63	1.51	1.37	1.25	1.07	0.88	0.71	
2HC-2.2 ①	30	Q	8600	7880	7210	6590	5470	4490	3640	2910	2290	1750	1300		
		P	1.21	1.22	1.22	1.22	1.20	1.17	1.12	1.06	0.98	0.88	0.76		
	40	Q	7530	6900	6310	5760	4770	3910	3160	2510	1950	1470	1070		
		P	1.56	1.55	1.54	1.52	1.47	1.40	1.32	1.21	1.09	0.95	0.78		
	50	Q	6540	5990	5480	5000	4130	3380	2720	2150	1650	1230			
		P	1.92	1.89	1.86	1.82	1.73	1.62	1.50	1.35	1.19	1.00			
2GC-2.2 ①	50	Q	10020	9190	8420	7690	6390	5260	4280	3430	2960	2320	1790	1340	960
		P	1.32	1.33	1.35	1.36	1.37	1.36	1.33	1.29	1.24	1.14	1.03	0.89	0.75
	60	Q	8790	8060	7380	6750	5600	4600	3730	2980	2600	2010	1510	1100	760
		P	1.76	1.75	1.74	1.73	1.69	1.63	1.56	1.46	1.37	1.24	1.08	0.92	0.73
	70	Q	7650	7020	6420	5870	4870	3990	3230	2570	2260	1720	1270	890	
		P	2.17	2.14	2.11	2.07	1.98	1.87	1.75	1.60	1.49	1.30	1.11	0.93	
2FC-2.2 ①	30	Q						6360	5200	4200	3640	2880	2240	1700	1250
		P						1.64	1.59	1.51	1.45	1.33	1.19	1.04	0.88
	40	Q						5580	4540	3640	3170	2470	1880	1390	985
		P						1.98	1.87	1.73	1.62	1.44	1.24	1.05	0.85
	50	Q						4830	3900	3100	2700	2060	1530	1090	
		P						2.27	2.10	1.89	1.73	1.49	1.27	1.06	
2FC-3.2 ①	30	Q	11990	11010	10100	9240	7700	6370	5210	4210	3340	2610	1980		
		P	1.68	1.69	1.70	1.71	1.69	1.66	1.61	1.53	1.43	1.31	1.16		
	40	Q	10620	9750	8930	8170	6790	5590	4540	3640	2870	2200	1640		
		P	2.21	2.20	2.18	2.15	2.09	2.00	1.89	1.76	1.60	1.42	1.22		
	50	Q	9290	8510	7790	7110	5890	4820	3890	3090	2400	1820			
		P	2.73	2.69	2.64	2.59	2.46	2.31	2.14	1.95	1.73	1.49			
2EC-2.2 ①	30	Q						7590	6190	4990	4340	3430	2650	1990	1440
		P						2.06	1.94	1.80	1.71	1.56	1.40	1.23	1.05
	40	Q						6650	5370	4270	3810	2960	2250	1640	1140
		P						2.42	2.21	1.99	1.91	1.72	1.51	1.29	1.06
	50	Q						5680	4520	3520	3150	2390	1730	1170	
		P						2.71	2.42	2.15	2.09	1.82	1.56	1.28	
2EC-3.2 ①	30	Q	14380	13200	12090	11060	9210	7600	6200	4990	3950	3070	2310		
		P	1.76	1.87	1.95	2.00	2.05	2.02	1.94	1.82	1.67	1.52	1.37		
	40	Q	12840	11760	10760	9830	8130	6660	5380	4280	3320	2510	1810		
		P	2.53	2.56	2.56	2.55	2.48	2.35	2.18	1.99	1.80	1.61	1.46		
	50	Q	11260	10290	9380	8530	7000	5670	4510	3510	2640	1910			
		P	3.19	3.15	3.09	3.01	2.83	2.61	2.37	2.13	1.91	1.71			
2DC-2.2 ①	30	Q						9110	7430	5980	5150	4030	3100	2330	1700
		P						2.42	2.29	2.14	2.02	1.82	1.62	1.43	1.24
	40	Q						7970	6430	5110	4370	3370	2550	1870	1330
		P						2.77	2.57	2.35	2.22	1.97	1.73	1.49	1.26
	50	Q						6790	5400	4200	3520	2660	1960	1390	
		P						3.08	2.80	2.53	2.40	2.09	1.80	1.54	
2DC-3.2 ①	30	Q	17280	15860	14530	13290	11060	9120	7440	5990	4740	3670	2770		
		P	2.01	2.14	2.24	2.31	2.36	2.33	2.24	2.09	1.92	1.74	1.58		
	40	Q	15400	14110	12910	11780	9750	7980	6450	5120	3970	3000	2160		
		P	2.89	2.92	2.93	2.92	2.84	2.69	2.50	2.28	2.06	1.86	1.70		
	50	Q	13490	12320	11230	10220	8380	6780	5390	4190	3160	2270			
		P	3.64	3.59	3.52	3.44	3.23	2.98	2.72	2.45	2.20	2.00			
2CC-3.2 ①	30	Q						11350	9290	7500	6390	5040	3890	2940	2160
		P						2.85	2.74	2.56	2.40	2.15	1.91	1.70	1.49
	40	Q						9880	8010	6380	5400	4160	3140	2290	1600
		P						3.32	3.07	2.79	2.56	2.27	2.00	1.74	1.47
	50	Q						8370	6680	5230	4450	3340	2430	1680	
		P						3.73	3.39	3.04	2.79	2.46	2.19	1.90	
2CC-4.2 ①	30	Q	21400	19650	18020	16490	13750	11360	9290	7510	5970	4660	3550		
		P	2.48	2.63	2.74	2.83	2.91	2.88	2.78	2.61	2.40	2.17	1.93		
	40	Q	18960	17380	15910	14540	12050	9890	8020	6390	5000	3800	2780		
		P	3.67	3.69	3.68	3.64	3.51	3.31	3.06	2.79	2.51	2.24	2.01		
	50	Q	16490	15080	13760	12520	10290	8350	6670	5210	3960	2880			
		P	4.61	4.51	4.40	4.27	3.99	3.67	3.33	3.01	2.72	2.47			
4FC-3.2 ①	30	Q						12760	10380	8310	7070	5540	4260	3190	2300
		P						3.25	3.07	2.86	2.68	2.43	2.17	1.93	1.71
	40	Q						11220	9030	7140	6010	4650	3510	2560	1790
		P						3.78	3.48	3.16	2.96	2.62	2.28	1.97	1.70
	50	Q						9650	7670	5950	4960	3770	2770	1940	
		P						4.22	3.82	3.42	3.25	2.88	2.52	2.13	

性能参数 50 Hz

基于吸气温度 25(20)℃, 液体没有过冷。

电机转速=1450 转/分

压缩机 型号	冷凝 温度 ℃	制冷量 Q_0 [Watt]											功率消耗 P_e [kW]										
		蒸发温度 ℃																					
		12.5	10	7.5	5	0	-5	-10	-15	-20	-25	-30	-35	-40									
4FC-5.2 ①	30	Q	24400	22350	20500	18720	15540	12780	10390	8320	6550	5030	3740			2.57	2.80	2.80	2.80	2.80			
	40	Q	21800	19960	18250	16650	13750	11230	9040	7150	5530	4130	2950			3.11	3.40	3.40	3.40	3.40	2.21 ^④		
	50	Q	19180	17530	15980	14530	11920	9640	7660	5950	4480	3220	2670			4.12	4.65	4.65	4.65	4.65			
		P	5.00	4.93	4.84	4.72	4.45	4.12	3.76	3.39	3.02	2.67											
4EC-4.2 ①	30	Q						15780	12860	10350	8820	6930	5340	4010	2910	3.97	3.78	3.54	3.31	3.07	2.76	2.41	2.09
	40	Q						13840	11180	8880	7550	5860	4440	3270	2300	4.60	4.28	3.92	3.66	3.32	2.94	2.55	2.17
	50	Q						11860	9450	7360	6160	4690	3450	2420	1730	5.11	4.68	4.24	4.01	3.57	3.04	2.49	2.17
		P						5.11	4.68	4.24	4.01	3.57	3.04	2.49	2.17								
4EC-6.2 ①	30	Q	29950	27500	25200	23050	19160	15800	12880	10360	8200	6350	4780			3.43	3.64	3.79	3.90	3.98	2.86	2.58	
	40	Q	26750	24500	22400	20450	16930	13860	11190	8890	6910	5210	3770			4.97	5.03	5.03	5.00	4.83	3.46	3.12	2.84 ^④
	50	Q	23450	21450	19570	17810	14630	11850	9440	7350	5560	4020	3000			6.31	6.22	6.09	5.94	5.56	4.19	3.77	3.43 ^④
		P						5.12	4.65	4.19	3.77	3.43											
4DC-5.2 ①	30	Q						19140	15600	12540	10300	8110	6260	4690	3380	4.77	4.51	4.21	3.93	3.62	3.27	2.91	2.55
	40	Q						16830	13590	10800	8830	6880	5220	3820	2650	5.56	5.14	4.70	4.35	3.92	3.49	3.05	2.62
	50	Q						14480	11550	9020	7280	5570	4120	2920	2090	6.23	5.66	5.09	4.67	4.23	3.82	3.39	3.00 ^④
		P						6.23	5.66	5.09	4.67	4.23	3.82	3.39	3.00								
4DC-7.2 ①	50	Q	36400	33400	30600	28000	23250	19160	15610	12540	9910	7670	5760			4.21	4.37	4.49	4.57	4.63	3.85	3.51	3.15
	60	Q	32500	29750	27200	24850	20550	16830	13600	10800	8400	6340	4590			5.83	5.86	5.86	5.82	5.66	4.24	3.80	3.36 ^④
	70	Q	28500	26100	23800	21700	17830	14480	11560	9030	6850	4970	3600			7.28	7.19	7.07	6.93	6.57	5.13	4.61	4.09 ^④
		P						6.14	5.65	5.13	4.61	4.09											
4CC-6.2 ①⑥	30	Q						22950	18740	15120	12000	9340	7070			5.76	5.48	5.16	4.80	4.39	3.91		
	40	Q						20250	16410	13090	10230	7780	5700			6.62	6.18	5.72	5.22	4.68	4.09		
	50	Q						17510	14010	10990	8390	6160	4530			7.50	6.91	6.30	5.67	5.00			
		P						7.50	6.91	6.30	5.67	5.00											
4Z-5.2	30	Q						20050	16270	13030	10260	7980	5920	4260	2890	4.97	4.83	4.58	4.24	3.82	3.28	2.75	2.20
	40	Q						17880	14420	11440	8910	6740	4920	3410	2170	5.69	5.37	4.97	4.51	3.94	3.34	2.72	2.11
	50	Q						15700	12540	9830	7520	5610	4030	2730	1670	6.47	5.95	5.39	4.71	4.03	3.36	2.69	2.02 ^⑤
		P						6.47	5.95	5.39	4.71	4.03	3.36	2.69	2.02								
4Z-8.2	30	Q	38450	35250	32250	29450	24400	20050	16270	13030	10260	7920	5950			4.43	4.61	4.75	4.85	4.95	4.22	3.82	3.35
	40	Q	34750	31800	29100	26500	21900	17880	14420	11440	8910	6760	4950			5.94	5.97	5.97	5.94	5.82	4.48	3.97	3.40 ^④
	50	Q	31100	28400	25900	23550	19350	15700	12540	9830	7530	5590	4000			7.79	7.59	7.40	7.20	6.78	5.32	4.74	4.09 ^④
		P						6.34	5.85	5.32	4.74	4.09											
4V-6.2	30	Q						23600	19140	15330	12080	9320	7060	5140	3540	5.85	5.68	5.38	4.97	4.47	3.92	3.32	2.70
	40	Q						21050	16960	13460	10480	8050	5970	4230	2790	6.71	6.33	5.86	5.30	4.69	4.05	3.38	2.71
	50	Q						18460	14750	11570	8980	6820	5010	3490	2240	7.67	7.04	6.35	5.62	4.90	4.17	3.45	2.71 ^⑤
		P						7.67	7.04	6.35	5.62	4.90	4.17	3.45	2.71								
4V-10.2	30	Q	45200	41450	37900	34650	28700	23600	19140	15330	12080	9320	7000			5.14	5.34	5.51	5.63	5.75	4.89	4.42	3.88
	40	Q	40900	37450	34200	31200	25750	21050	16960	13460	10480	7950	5830			6.91	6.94	6.94	6.91	6.76	5.19	4.59	3.93 ^④
	50	Q	36600	33450	30500	27700	22750	18460	14750	11570	8860	6570	4740			9.05	8.83	8.60	8.37	7.89	6.18	5.50	4.74 ^④
		P						7.37	6.80	6.18	5.50	4.74											
4T-8.2	30	Q						28300	23050	18530	14640	11330	8700	6330	4330	6.86	6.70	6.37	5.89	5.31	4.70	3.98	3.20
	40	Q						25550	20700	16490	12870	9890	7330	5160	3340	7.94	7.51	6.97	6.32	5.56	4.80	4.01	3.20
	50	Q						22450	17980	14140	10960	8300	6050	4160	2580	8.96	8.21	7.42	6.56	5.71	4.87	4.03	3.21 ^⑤
		P						8.96	8.21	7.42	6.56	5.71	4.87	4.03	3.21								
4T-12.2	30	Q	53700	49300	45150	41300	34350	28300	23050	18530	14640	11330	8520			6.04	6.28	6.47	6.62	6.78	5.86	5.29	4.60
	40	Q	49150	45050	41200	37650	31200	25550	20700	16490	12870	9790	7180			8.28	8.33	8.35	8.32	8.17	6.26	5.51	4.67 ^④
	50	Q	44100	40350	36800	33550	27600	22450	17980	14140	10840	8050	5830			11.05	10.77	10.48	10.18	9.55	7.33	6.48	5.56 ^④
		P						8.86	8.12	7.33	6.48	5.56											
4P-10.2	30	Q						33400	27300	22000	17450	13590	10300	7520	5190	8.41	8.02	7.45	6.72	5.90	5.17	4.45	3.80
	40	Q						30000	24350	19470	15300	11760	8730	6180	4050	9.69	8.96	8.10	7.14	6.21	5.35	4.55	3.80
	50	Q						26650	21450	17040	13280	10080	7360	5090	3200	11.07	9.99	8.84	7.64	6.56	5.57	4.65	3.80 ^⑤
		P						11.07	9.99	8.84	7.64	6.56	5.57	4.65	3.80								

①④和⑤见第 25 页

⑥“直接吸气” SL(B)” 应用范围备索

性能参数 50 Hz

 基于吸气温度 25(20)℃，液体没有过冷，
 电机转速 = 1450 转 / 分

压缩机 型号	冷凝 温度 ℃	制冷量 Q_0 [Watt]											功率消耗 P_e [kW]										
		蒸发温度 ℃																					
		12.5	10	7.5	5	0	-5	-10	-15	-20	-25	-30	-35	-40									
4P-15.2	30	Q	63300	58100	53200	48700	40500	33400	27300	22000	17450	13590	10330	8.40	8.02	7.45	6.74	5.95	5.11				
	40	Q	57600	52800	48300	44100	36550	30000	24350	19470	15300	11780	8810	9.64	8.93	8.09	7.15	6.16	5.16 ^④				
	50	Q	51800	47450	43350	39500	32600	26650	21450	17040	13270	10080	10.94	9.91	8.80	7.63	6.42 ^④						
4N-12.2	30	Q						40350	33000	26650	21250	16680	12700	9310	6440	10.03	9.53	8.84	7.99	7.02	6.23	5.38	4.60
	40	Q						36500	29750	23950	18990	14590	10880	7730	5070	11.61	10.76	9.76	8.66	7.60	6.56	5.55	4.60
	50	Q						32300	26200	20950	16500	12570	9210	6380	4000	13.22	12.04	10.74	9.39	8.10	6.88	5.72	4.61 ^④
4N-20.2	30	Q	76300	70000	64100	58700	48850	40350	33000	26650	21250	16680	12830	10.07	9.59	8.92	8.10	7.18	6.24				
	40	Q	69500	63800	58400	53400	44300	36500	29750	23950	18990	14800	11300	11.56	10.75	9.80	8.74	7.65	6.55 ^④				
	50	Q	62300	57100	52200	47600	39400	32300	26200	20950	16510	12770	13.08	11.95	10.72	9.42	8.09 ^④						
4J-13.2	30	Q						45550	37250	30100	23900	18640	14180	10400	7210	10.97	10.29	9.50	8.60	7.61	6.78	6.17	5.16
	40	Q						40900	33300	26750	21100	16140	12000	8510	5600	12.87	11.90	10.82	9.65	8.64	7.48	6.29	5.07
	50	Q						364500	29500	23550	18220	13780	10040	6930	4360	14.73	13.52	12.19	10.74	9.34	7.93	6.50	5.00 ^④
4J-22.2	30	Q	85700	78700	72200	66100	55100	45550	37250	30100	23900	18640	14170	10.52	9.89	9.17	8.34	7.42	6.39				
	40	Q	77600	71200	65300	59700	49650	40900	33300	26750	21100	16280	12190	12.25	11.38	10.41	9.34	8.19	6.94 ^④				
	50	Q	69700	64000	58600	53500	44400	36450	29500	23550	18390	14000	13.88	12.80	11.62	10.34	8.97 ^④						
4H-15.2	30	Q						52800	43150	34850	27700	21600	16430	12050	8360	12.71	11.93	11.01	9.97	8.82	7.82	7.16	5.98
	40	Q						47400	38600	31000	24450	18700	13910	9860	6490	14.92	13.79	12.54	11.18	10.01	8.67	7.29	5.88
	50	Q						42250	34200	27300	21100	15970	11640	8030	5050	17.07	15.67	14.13	12.45	10.82	9.19	7.53	5.80 ^④
4H-25.2	30	Q	99300	91200	83700	76600	63900	52800	43150	34850	27700	21600	16430	12.19	11.47	10.63	9.67	8.60	7.41				
	40	Q	89900	82600	75700	69200	57600	47400	38600	31000	24450	18860	14120	14.20	13.19	12.06	10.83	9.49	8.04 ^④				
	50	Q	80800	74100	67900	62000	51500	42250	34200	27300	21300	16220	16.09	14.84	13.47	11.99	10.39 ^④						
4G-20.2	30	Q						60500	49500	40000	31850	24900	19000	13980	9730	14.60	13.64	12.61	11.50	10.29	9.63	8.41	7.11
	40	Q						54400	44300	35650	28200	21650	16140	11490	7580	17.40	16.09	14.63	13.07	11.89	10.34	8.73	7.10
	50	Q						48500	39350	31500	24450	18560	13560	9370	5900	20.00	18.35	16.58	14.88	13.10	11.21	9.21	7.09 ^④
4G-30.2	30	Q	114100	104800	96100	87900	73300	60500	49500	40000	31850	24900	19030	14.26	13.38	12.40	11.34	10.20	9.00				
	40	Q	103200	94700	86800	79400	66000	54400	44300	35650	28200	21900	16540	16.76	15.58	14.27	12.85	11.31	9.68 ^④				
	50	Q	92700	85000	77900	71100	59000	48500	39350	31500	24750	19030	19.02	17.56	16.03	14.46	12.89 ^④						
6J-22.2	30	Q						68400	55900	45150	35900	28000	21300	15600	10820	16.46	15.44	14.25	12.91	11.41	10.63	9.26	7.75
	40	Q						61400	50000	40150	31650	24200	18000	12770	8410	19.31	17.86	16.24	14.48	12.96	11.23	9.44	7.61
	50	Q						54700	44300	35300	27350	20700	15070	10400	6540	22.10	20.30	18.30	16.13	14.01	11.90	9.75	7.51 ^④
6J-33.2	30	Q	128600	118100	108400	99200	82700	68400	55900	45150	35900	28000	21250	15.79	14.85	13.76	12.52	11.13	9.59				
	40	Q	116500	106900	98000	89600	74500	61400	50000	40150	31650	24400	18290	18.39	17.07	15.62	14.02	12.29	10.41 ^④				
	50	Q	104700	96000	87900	80300	66600	54700	44300	35300	27600	21000	20.80	19.21	17.44	15.52	13.46 ^④						
6H-25.2	30	Q						79300	64800	52300	41600	32450	24650	18090	12540	19.09	17.90	16.52	14.96	13.23	12.32	10.74	8.98
	40	Q						71200	58000	46550	36700	28100	20900	14810	9750	22.40	20.70	18.83	16.79	15.03	13.01	10.94	8.83
	50	Q						63400	51400	40950	31700	24000	17480	12050	7590	25.60	23.50	21.20	18.70	16.25	13.80	11.30	8.71 ^④
6H-35.2	30	Q	149100	137000	126600	115000	95900	79300	64800	52300	41600	32450	24650	18.30	17.22	15.95	14.52	12.91	11.12				
	40	Q	135000	124000	113600	103900	86400	71200	58000	46550	36700	28300	21200	21.30	19.80	18.11	16.26	14.24	12.07 ^④				
	50	Q	121400	111300	101900	93100	77300	63400	51400	40950	32000	24350	24.20	22.30	20.20	18.00	15.60 ^④						
6G-30.2	30	Q						90800	74300	60000	47800	37350	28500	21000	14600	21.90	20.50	18.92	17.25	15.44	14.45	12.61	10.67
	40	Q						81600	66500	53500	42300	32500	24200	17240	11380	26.10	24.10	22.00	19.61	17.85	15.52	13.09	10.66
	50	Q						72800	59100	47250	36700	27850	20350	14070	8850	30.10	27.50	24.90	22.30	19.66	16.82	13.82	10.64 ^④

性能参数 50 Hz

基于吸气温度 25(20)℃，液体没有过冷。
电机转速 = 1450 转 / 分

压缩机 型号	冷凝 温度 ℃		制冷量 Q_0 [Watt]												功率消耗 P_e [kW]										
			蒸发温度 ℃																						
			12.5	10	7.5	5	0	-5	-10	-15	-20	-25	-30	-35	-40										
6G-40.2	30	Q	171200	157200	144100	131900	109900	90800	74300	60000	47800	37350	28550												
		P	24.80	24.40	24.00	23.60	22.60	21.40	20.10	18.61	17.02	15.31	13.51												
	40	Q	154900	142200	130300	119100	99100	81600	66500	53500	42300	32800	24800												
		P	29.60	29.20	28.70	28.10	26.70	25.20	23.40	21.40	19.28	16.97	14.52 ^④												
	50	Q	139100	127600	116800	106800	88600	72800	59100	47250	37150	28550													
		P	35.00	34.20	33.40	32.50	30.60	28.50	26.30	24.00	21.70 ^④	19.34 ^④													
6F-40.2	30	Q						107100	87700	71000	56700	44550	34100	25250	17750										
		P						27.30	25.40	23.30	21.10	18.67	17.05	14.97	12.99										
	40	Q						96500	78800	63600	50500	38900	29200	21000	14050										
		P						32.00	29.60	27.10	24.30	21.50	18.62	15.77	13.00										
	50	Q						86300	70300	56500	44100	33700	24800	17370	11130										
		P						36.30	33.40	30.30	27.10	23.70	20.20	16.64	13.00 ^⑤										
6F-50.2	30	Q	201100	184700	169500	155200	129400	107100	87700	71000	56700	44550	34250												
		P	32.00	31.40	30.80	30.10	28.70	27.00	25.20	23.20	21.00	18.74	16.34												
	40	Q	182100	167200	153300	140300	116900	96500	78800	63600	50500	39400	30050												
		P	37.60	36.80	36.10	35.20	33.40	31.40	29.20	26.70	24.10	21.40	18.39 ^④												
	50	Q	163900	150400	137800	126000	104800	86300	70300	56500	44700	34650													
		P	42.90	42.10	41.10	40.10	37.90	35.40	32.70	29.80	26.70 ^④	23.50 ^④													
8GC-60.2	30	Q	247500	228100	209900	192900	162200	135200	111600	90800	72500														
		P	33.26	33.82	34.20	34.39	34.29	33.56	32.28	30.49	28.27														
	40	Q	223300	205700	189300	173900	145800	121000	99000	79500	61900														
		P	42.86	42.78	42.50	42.04	40.65	38.72	36.38	33.74	30.92														
	50	Q	198300	182800	168200	154400	129000	106300	85700	66700	49000														
		P	51.68	50.91	49.95	48.83	46.25	43.43	40.62	38.09	36.08														
8FC-70.2	50	Q	287900	265000	243500	223400	187100	155400	127800	103700	82800														
		P	41.56	42.30	42.77	42.99	42.75	41.70	39.98	37.71	35.04														
	60	Q	259300	238400	218900	200700	167500	138500	113000	90800	71200														
		P	53.74	53.53	53.12	52.50	50.72	48.27	45.24	41.74	37.84														
	70	Q	230200	211500	194000	177500	147600	121200	97900	77300	59100														
		P	64.45	63.44	62.24	60.87	57.66	53.91	49.73	45.22	40.48														

对接机的性能参数见 KP-110

www.shkubao.com

销售热线： 400 675 6698

① Octagon 八角机参数基于欧洲标准 EN-12900 —— 见第 6 页

② 参数备索

④ 附加冷却 + 最大吸气过热为 20K

⑤ 不建议在这些工况下连续运行

□ 附加冷却或限制吸气温度

■ VARICOOL 系统

附加冷却 + 改变吸气阀位置“SL(B)”；见第 5 页

■ 附加冷却 + CIC 系统；见第 5 页



技术参数

压缩机 型号	电机 类型	1450 转/分 排气量 m ³ /h	气缸 数	注油 量 dm ³	重量 kg	接 管		能 量 调 节 % ^①	电 源 Volt ^②	电 气 参 数		启动电流 (堵转) A ^③		
						排气管 (DL)	吸气管 (SL)			最 大 工 作 电 流 A ^③	最 大 功 率 消 耗 kW ^③			
						mm inch	mm inch							
2KC-05.2(Y)	1+2	4.06	2	1.0	43	12 1/2	16 5/8	-	Δ/Y	4.6/2.7	1.5	20.8/12		
2JC-07.2(Y)	1+2	5.21	2	1.0	43	12 1/2	16 5/8	-		6.0/3.5	1.9	25.6/14.8		
2HC-1.2(Y)	2	6.51	2	1.0	44	12 1/2	16 5/8	-		6.1/3.5	2.0	28.9/16.7		
2HC-2.2(Y)	1				45					7.4/4.3	2.4	39/22.5		
2GC-2.2(Y)	1+2	7.58	2	1.0	45	12 1/2	16 5/8	-		8.1/4.7	2.7	39/22.5		
2FC-2.2(Y)	2	9.54	2	1.0	45	12 5/8	16 5/8	-		8.5/4.9	2.8	39/22.5		
2FC-3.2(Y)	1				47					10.0/5.8	3.4	44.2/25.5		
2EC-2.2(Y)	2	11.36	2	1.5	67.5	16 5/8	22 7/8	-		9.9/5.7	3.3	45/26		
2EC-3.2(Y)	1				70.5					12.0/6.9	4.0	60.6/37		
2DC-2.2(Y)	2	13.42	2	1.5	67.5	16 5/8	22 7/8	-		220..240 Δ/ 380..420Y/3/50	11.9/6.9	3.9	53.7/30.7	
2DC-3.2(Y)	1				70.5					380..420Y/3/50	13.5/7.8	4.5	64/37	
2CC-3.2(Y)	2	16.24	2	1.5	70	16 5/8	22 7/8	-		265..290 Δ/ 440..480Y/3/60	14.8/8.5	5.0	64/37	
2CC-4.2(Y)	1				70				440..480Y/3/60	16.4/9.4	5.6	76.6/44.2		
4FC-3.2(Y)	2	18.05	4	2.0	82	16 5/8	22 7/8	50		15.9/9.2	5.4	76.6/44.2		
4FC-5.2(Y)	1				86					18.7/10.8	6.2	107.7/62.2		
4EC-4.2(Y)	2	22.72	4	2.0	84	16 5/8	28 1 1/8			18.5/10.7	6.4	92.7/53.2		
4EC-6.2(Y)	1				86					22.9/13.2	7.9	107.7/62.2		
4DC-5.2(Y)	2	26.84	4	2.0	85.5	22 7/8	28 1 1/8			23.4/13.5	8.0	107.7/62.2		
4DC-7.2(Y)	1				88.5					27.5/15.9	9.0	142.8/82.4		
4CC-6.2(Y)	2	32.48	4	2.0	90.5	22 7/8	28 1 1/8			27.5/15.9	9.0	107.7/62.2		
4Z-5.2(Y)	2	28.11	4	3.0	135	22 7/8	28 1 1/8		50	PW ④ 380..420YY/3/50 440..480YY/3/60	14	6.9	39/68	
4Z-8.2(Y)	1				140							17	9.7	49/81
4V-6.2(Y)	2	33.07	4	3.0	135	22 7/8	28 1 1/8					14	8.1	39/68
4V-10.2(Y)	1				142							21	11.3	59/99
4T-8.2(Y)	2	39.36	4	3.0	138	28 1 1/8	35 1 3/8					17	9.4	49/81
4T-12.2(Y)	1				146						24	13.8	69/113	
4P-10.2(Y)	2	47.14	4	3.0	145	28 1 1/8	35 1 3/8				21	11.7	59/99	
4P-15.2(Y)	1				152						31	16.3	81/132	
4N-12.2(Y)	2	56.1	4	4.0	147	28 1 1/8	42 1 5/8				24	14.1	69/113	
4N-20.2(Y)	1				155						37	19.5	97/158	
4J-13.2(Y)	2	63.5	4	4.0	179	28 1 1/8	42 1 5/8				27	15.7	81/132	
4J-22.2(Y)	1				190						39	21.5	97/158	
4H-15.2(Y)	2	73.6	4	4.5	183	28 1 1/8	42 1 5/8		31	18.1	81/132			
4H-25.2(Y)	1				203				45	24.9	116/193			
4G-20.2(Y)	2	84.5	4	4.5	192	28 1 1/8	54 2 1/8		37	21.5	97/158			
4G-30.2(Y)	1				206				53	30.1	135/220			

技术参数

压缩机 型号	电机 类型	1450 转/分 排气量 m³/h	气缸 数	注油 量 dm³	重量 kg	接 管				能 量 调 节 % ^①	电 源 Volt ^②	电 气 参 数		启动电流 (堵转) A ^③
						排气管 (DL)		吸气管 (SL)				最 大 工 作 电 流 A ^④	最 大 功 率 消 耗 kW ^④	
6J-22.2(Y)	2	95.3	6	4.75	213	35	1 ³ / ₈	54	2 ¹ / ₈	66 或 33	380..420YY/3/50	39	23.5	116/193
6J-33.2(Y)	1				231						440..480YY/3/60	60	32.2	147/262
6H-25.2(Y)	2	110.5	6	4.75	224	35	1 ³ / ₈	54	2 ¹ / ₈		PW ^⑤	45	27.2	116/193
6H-35.2(Y)	1				235							61	37.4	147/262
6G-30.2(Y)	2	126.8	6	4.75	228	35	1 ³ / ₈	54	2 ¹ / ₈		PW ^⑤	53	31.9	135/220
6G-40.2(Y)	1				238							78	45.1	180/323
6F-40.2(Y)	2	151.6	6	4.75	239	42	1 ⁵ / ₈	54	2 ¹ / ₈		PW ^⑤	78	38.6	180/323
6F-50.2(Y)	1				241							380..400YY/3/50 440..480YY/3/60	92	53.2
8GC-50.2(Y)	2	185	8	5.0	342	42	1 ⁵ / ₈	76	3 ¹ / ₈		PW ^⑤	92	50.5	285/426
8GC-60.2(Y)	1				350							380..420YY/3/50 440..480YY/3/60	113	62.5
8FC-60.2(Y)	2	221	8	5.0	361	54	2 ¹ / ₈	76	3 ¹ / ₈	PW ^⑤	113	62.5	340/500	
8FC-70.2(Y)	1				374						139	77.8	380/570	

曲轴箱加热器

230V

- 2KC-05.2(Y)..2FC-3.2(Y): 0..60W
带温控的 PTC 加热器
- 2EC-2.2(Y)..4CC-6.2(Y): 0..120W
带温控的 PTC 加热器
- 4Z-5.2(Y)..4N-20.2(Y): 100W
- 4J-13.2(Y)..8FC-70.2(Y): 140W

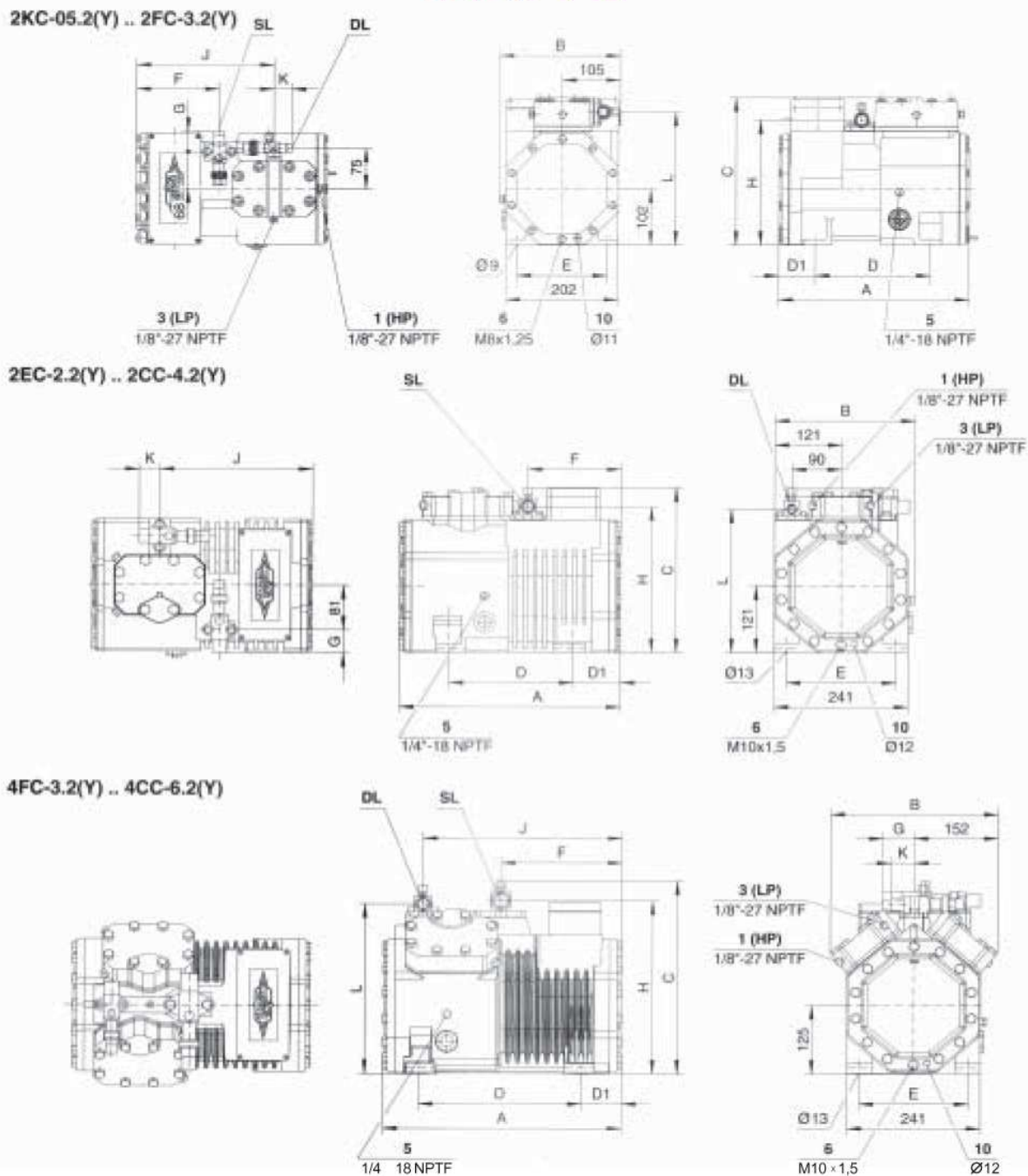
以下情况必须配置曲轴箱加热器

- 压缩机安装于室外
- 长期停车
- 制冷剂充注量大
- 存在制冷剂在压缩机内冷凝的危险

解释

- ① 能量调节装置 (选购件) 220...240V/1/50/60Hz
- ② 允差为平均电压的 ± 10%，根据要求可提供其它电源
- ③ **名义功率与最大电机功率不一样。**在选用继电器，电源线和熔断器时，必须考虑最大工作电流和最大功率消耗。参见④
继电器：选型分类 AC3
- ④ 电机为分线圈启动电机，
 - 4Z-5.2(Y) .. 6F-50.2(Y) Y/YY 分线圈 50%/50%
 - 8GC-50.2(Y) .. 8FC-70.2(Y) Δ/ΔΔ 分线圈 60%/40%
 - 根据要求可提供 Y/Δ 电机
- ⑤ 电压 380...420V (220...240V) 压缩机参数基于平均电压 400V (230V)
换算系数
380V (220V) 0.95
420V (240V) 1.05

外形尺寸图

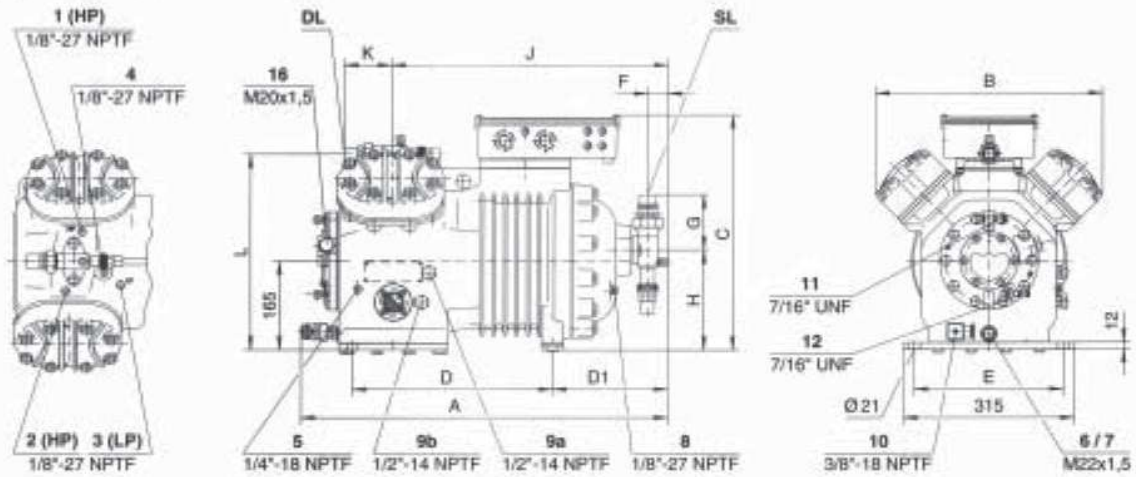


	A	B	C	D	D1	E	F	G	H	J	K	L
	mm	mm	mm	mm	mm	mm	mm	mm	mm	mm	mm	mm
2KC-05.2(Y), 2JC-07.2(Y), 2HC-1.2(Y), 2HC-2.2(Y) 2GC-2.2(Y), 2FC-2.2(Y), 2FC-3.2(Y)	344	217	268	208	66	162	149	37	230	248	32	239
2EC-2.2(Y), 2EC-3.2(Y), 2DC-2.2(Y), 2DC-3.2(Y) 2CC-3.2(Y), 2CC-4.2(Y)	398	253	300	223	85	198	167	42	266	275	37	261
4FC-3.2(Y), 4FC-5.2(Y)	432	304	350	293	75	198	221	42	314	361	37	306
4EC-4.2(Y), 4EC-6.2(Y)	432	304	353	293	75	198	221	57	317	361	37	306
4DC-5.2(Y)	432	304	353	293	75	198	221	57	317	361	42	310
4DC-7.2(Y), 4CC-6.2(Y)	458	304	353	293	101	198	247	57	317	387	42	310

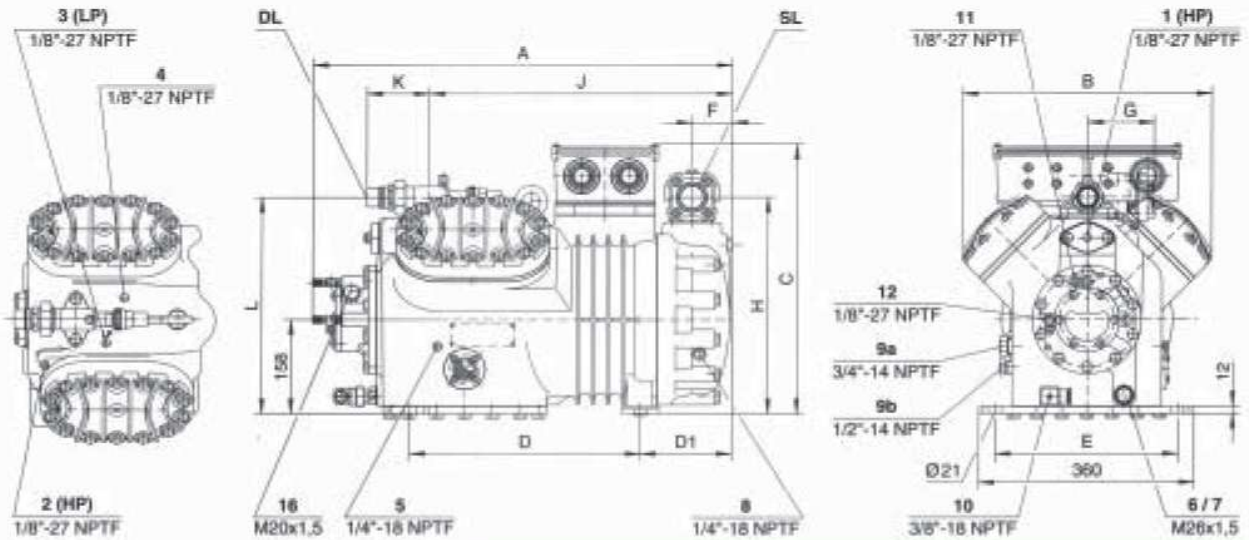
接管位置的图例见第 31 页

外形尺寸图

4Z-5.2(Y) .. 4N-20.2(Y)



4J-13.2(Y) .. 4G-30.2(Y)

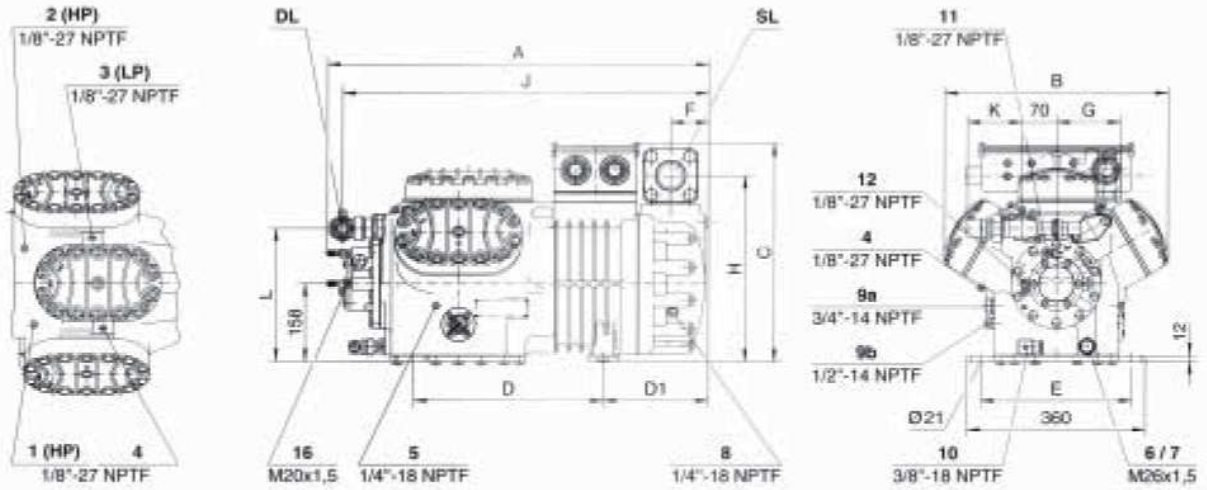


	A	B	C	D	D1	E	F	G	H	J	K	L
	mm	mm	mm	mm	mm	mm	mm	mm	mm	mm	mm	mm
4Z-5.2(Y), 4Z-8.2(Y)	673	420	439	367	212	275	37	103	186	507	87	364
4V-6.2(Y)	673	420	439	367	212	275	37	103	186	507	87	364
4V-10.2(Y)	673	420	458	367	212	275	37	103	186	507	87	364
4T-8.2(Y)	673	420	439	367	212	275	37	110	186	507	103	367
4T-12.2(Y)	673	420	458	367	212	275	37	110	186	507	103	367
4P-10.2(Y), 4P-15.2(Y)	673	420	458	367	212	275	37	110	186	507	103	367
4N-12.2(Y), 4N-20.2(Y)	670	420	458	367	207	275	47	112	186	503	103	367
4J-13.2(Y)	693	417	453	381	151	305	67	112	363	501	103	363
4J-22.2(Y)	693	417	453	381	151	305	67	112	363	501	103	363
4H-15.2(Y)	693	417	453	381	151	305	67	112	363	501	103	363
4H-25.2(Y)	741	417	453	381	199	305	87	129	379	549	103	363
4G-20.2(Y)	711	417	453	381	169	305	77	129	379	519	103	363
4G-30.2(Y)	741	417	453	381	199	305	87	129	379	549	103	363

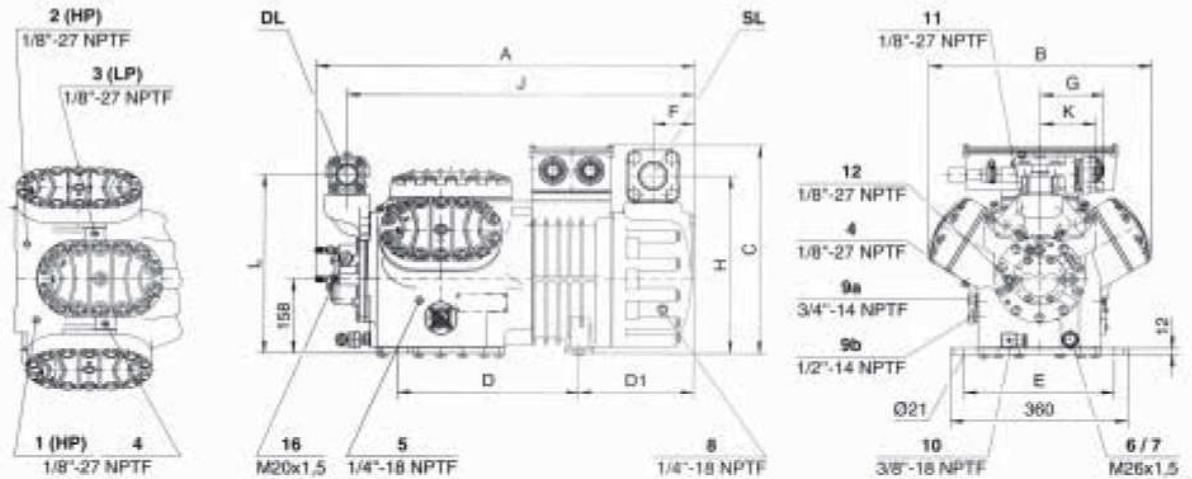
接管位置的图例见第 31 页

外形尺寸图

6J-22.2(Y) .. 6G-40.2(Y)



6F-40.2(Y) / 6F-50.2(Y)

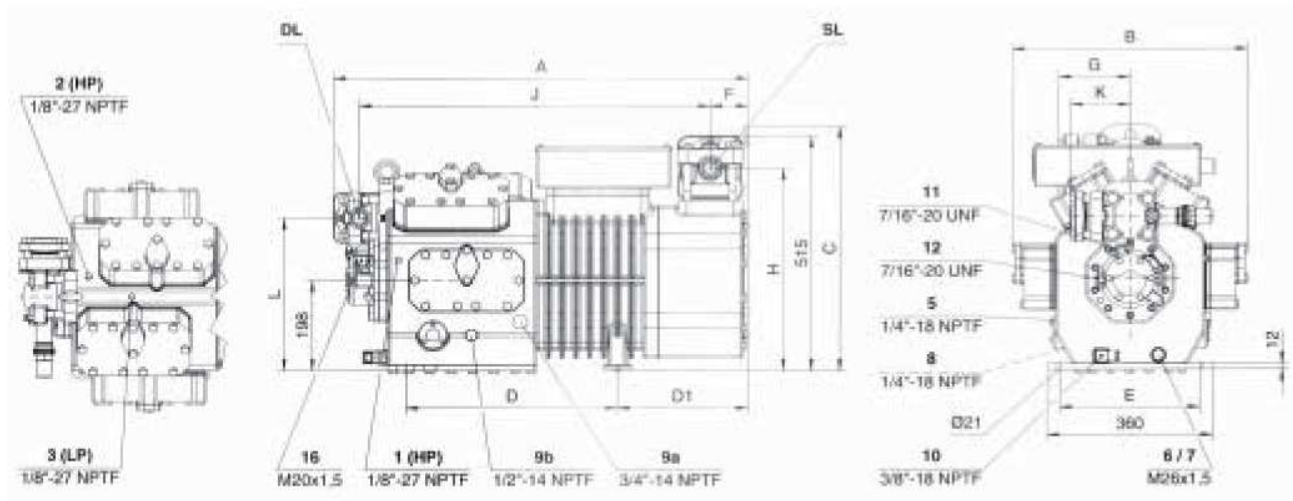


	A	B	C	D	D1	E	F	G	H	J	K	L
	mm	mm	mm	mm	mm	mm	mm	mm	mm	mm	mm	mm
6J-22.2(Y)	765	452	445	381	211	305	77	129	379	811	110	271
6J-33.2(Y)	795	452	445	381	241	305	87	129	379	851	110	271
6H-25.2(Y)	765	452	445	381	211	305	77	129	379	811	110	271
6H-35.2(Y)	795	452	445	381	241	305	87	129	379	851	110	271
6G-30.2(Y)	765	452	445	381	211	305	77	129	379	811	110	271
6G-40.2(Y)	795	452	445	381	241	305	87	129	379	851	110	271
6F-40.2(Y)	795	452	445	381	241	305	87	129	379	730	112	381
6F-50.2(Y)	795	452	445	381	241	305	87	129	379	730	112	381

接管位置的图例见第 31 页

外形尺寸图

8GC-50.2(Y) .. 8FC-70.2(Y)



	A	B	C	D	D1	E	F	G	H	J	K	L
	mm	mm	mm	mm	mm	mm	mm	mm	mm	mm	mm	mm
8GC-50.2(Y), 8GC-60.2(Y)	881	551	537	457	281	305	82	158	445	756	111	336
8FC-60.2(Y), 8FC-70.2(Y)	894	551	537	457	281	305	82	158	445	756	129	336

接管位置的图例

1. 高压保护 (HP)
2. 排报温度保护或 CIC 传感器
3. 低压保护 (LP)
4. CIC 系统喷嘴 (LP)
5. 注油堵
6. 放油堵
7. 油过滤器 (带磁堵)
8. 回油 (接油分离器)
- 9a. 气平衡接口 (并联运行用)
- 9b. 油平衡接口 (并联运行用)
10. 曲轴箱加热器
11. 油压高压 +
12. 油压低压 -
16. 电子式油压开关“Delta-P”接口

对接机的外形尺寸见 KP-100

www.shkubao.com

销售热线： 400 675 6698

KUB
库宝制冷



BITZER
I · N · T · E · R · N · A · T · I · O · N · A · L

上海库宝制冷设备有限公司

地址：上海市新闸路439-441号

电话： 021-63723218 63184860 63272638

传真： 021-53750132

本资料如有修改或更新，恕不通知。