

水力控制阀系列

Water Power Control Series



目录 CONTENTS

- 1 L100X型遥控浮球阀
- 2 L200X型减压阀
- 4 L300X型缓闭止回阀
- 5 L400X型流量控制阀
- 6 L500X型持压泄压阀
- 7 L600X型水力电动控制阀
- 8 L700X型水泵控制阀
- 9 L800X型压差旁通平衡阀
- 10 LH45X-16型限流止回阀
- 11 LH142X型液压水位控制阀
- 12 LJD745X型多功能水泵控制阀
- 13 LF745X型遥控浮球阀
- 14 LJ745X型电动遥控阀
- 15 LAX742X型安全持压/泄压阀
- 16 LYX741X型可调式减压稳压阀

产品展示



L100X型遥控浮球阀



L200X型减压阀



L300X型缓闭止回阀



L400X型流量控制阀



L500X型持压泄压阀



L600X型水力电动控制阀



L700X型水泵控制阀



L800X型压差旁通平衡阀



LH45X-16型限流止回阀



LH142X型液压水位控制阀



LJD745X型多功能水泵控制阀



LF745X型遥控浮球阀



LJ745X型电动遥控阀



LAX742X型安全持压/泄压阀



LYX741X型可调式减压稳压阀

L100X型遥控浮球阀



▶ 产品概述

该阀由主阀及外装导向阀组成。它是利用浮球在水中由于液面变化连动导向阀，使主阀供水和关闭，从而把水池（箱）以及水塔的水位控制在一定范围内，防止溢流和水位过低。该阀适用于工矿企业、民用建筑中各种水池（箱）、水塔的自动供水系统，亦用于常压锅炉循环供水系统。主阀快开缓闭，不产生水锤，密封严密，绝无淹水之虑。

▶ 产品特点

- 1、工作平稳可靠、流量大
- 2、阀瓣快开慢闭、无水锤冲击（关闭时间可调）
- 3、止回密封效果好、使用寿命时间长
- 4、安装维修方便

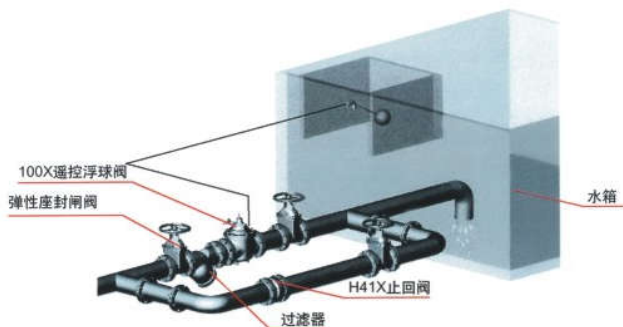
▶ 维修保养与故障排除

主阀的拆卸：（1）取下外部配管及控制阀；（2）按对角线对称松开螺母，拧入顶丝，卸下阀盖，取出弹簧；（3）拧下阀杆止退螺母，取下膜片压板及膜片；（4）取出阀瓣，胶垫压板和大“O”型胶圈；（5）逆时针松开阀座，取出石棉垫圈。

▶ 可能出现的故障及排除方法

故障现象	故障原因
水池溢水	导阀橡胶片损坏，浮球焊缝漏水，连杆活塞被异物卡住
水位过低	导阀体内有异物，连杆活塞被异物卡住
有异常声音	主阀体内有异物，关闭速度不合理

▶ 安装示意图





L200X型减压阀

▶ 产品概述

该产品针对高层、超高层建筑设计，是解决高层建筑生活用水、消防用水系统中，要求流量大、灵敏度高场合的理想产品。其性能更加优越，完全取代中间水箱，节约建筑中间水箱的费用，扩大建筑物的使用面积。

▶ 产品特点

- 1、结构新颖合理、合理运用液压原理控制
- 2、工作平稳可靠、大流量通行
- 3、阀瓣快开慢闭、无水锤冲击（关闭时间可调）
- 4、减稳压精度高、调节范围大
- 5、密封性能好，使用寿命时间长
- 6、安装维修方便

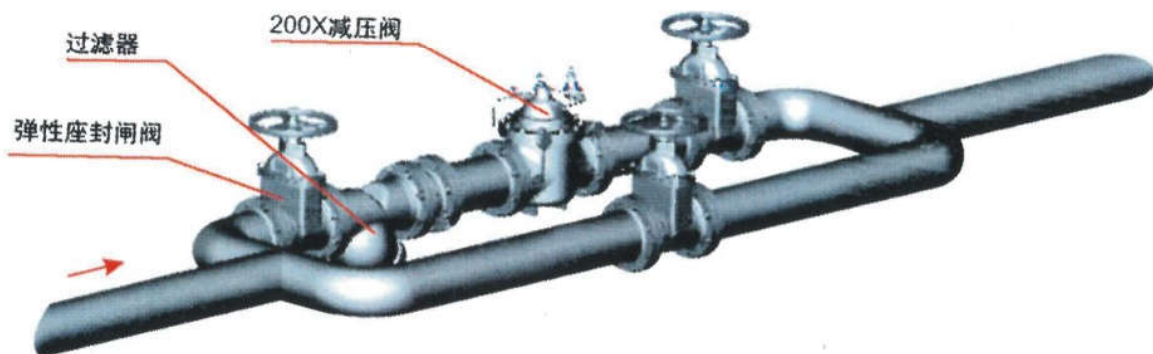
▶ 可能出现的故障及排除方法

故障现象	故障原因	排除方法
不减压稳压	进出口方向装反	调整过来
	主阀膜片破损	更换主阀膜片
	针阀未开启	开启针阀
	球阀未开启	开启球阀
有异常声音	可调减压膜片损坏	更换可调减压阀膜片
	阀体内有异物	清除杂质
	关闭速度过快	调节针阀开启度

▶ 外形连接尺寸

DN (mm)	L (mm)	H1 (mm)	H (mm)	(kg)
50	240	98	320	15
65	240	115	410	18
80	288	131	430	25
100	325	145	480	35
125	345	160	535	41
150	400	185	600	56
200	435	160	675	75
250	506	180	720	120
300	596	200	820	155
350	645	325	860	230
400	720	750	950	430
450	785	800	1000	630
500	785	800	1000	630
600	910	900	1100	835

▶ 安装示意图





L300X型缓闭止回阀

产品概述

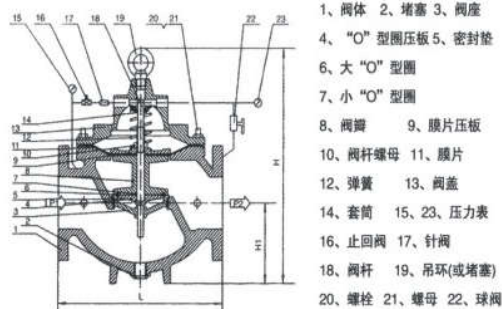
该产品针对高层、超高层建筑设计，用于解决高层建筑生活用水、消防用水系统中，要求流量大、灵敏度高、流阻较小、止回密封效果好、要求不产生水锤的场合。

产品特点

- 1、工作平稳可靠、流量大
- 2、阀瓣快开慢闭、无水锤冲击（关闭时间可调）
- 3、止回密封效果好、使用寿命时间长
- 4、安装维修方便

安装要求

- 1、在缓闭消声止回阀前必须安装过滤器。
- 2、安装时应注意阀体箭头标注方向。为方便维护保养，应在止回阀周围留一定空间。
- 3、应在能够保证维修止回阀时切断水源的位置安装相应通径的闸阀或蝶阀。

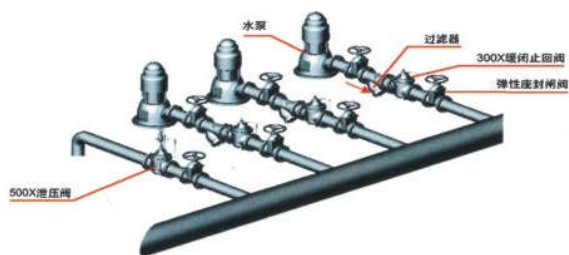


- 1、阀体 2、堵塞 3、阀座
- 4、“O”型圈压板 5、密封垫
- 6、大“O”型圈
- 7、小“O”型圈
- 8、阀瓣 9、膜片压板
- 10、阀杆螺母 11、膜片
- 12、弹簧 13、阀盖
- 14、套筒 15、23、压力表
- 16、止回阀 17、针阀
- 18、阀杆 19、吊环(或堵塞)
- 20、螺栓 21、螺母 22、球阀

可能出现的故障及排除方法

故障现象	故障原因	排除方法
关闭不严或不关闭	进出口方向装反	调整过来
	主阀膜片破损	更换主阀膜片
	小止回阀损坏	更换小止回阀
	球阀未开启	开启球阀
有异常声音	阀体内有异物	清理
	关闭速度不合理	清除杂质 调节针阀开启度

安装示意图



L400X型流量控制阀



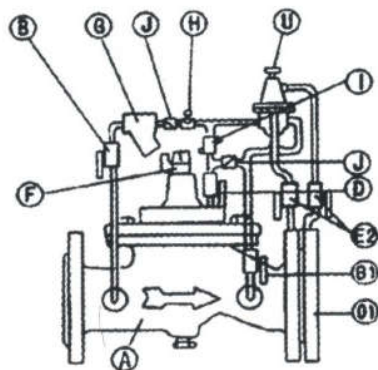
▶ 产品概述

这种阀门调节并维持一个预设的出口处最大流量而不管上游和下游的压力如何变化。这种阀门用来调节从泵站流向管网或灌溉系统的流量，或从主管道流向二级管网系统的流量。

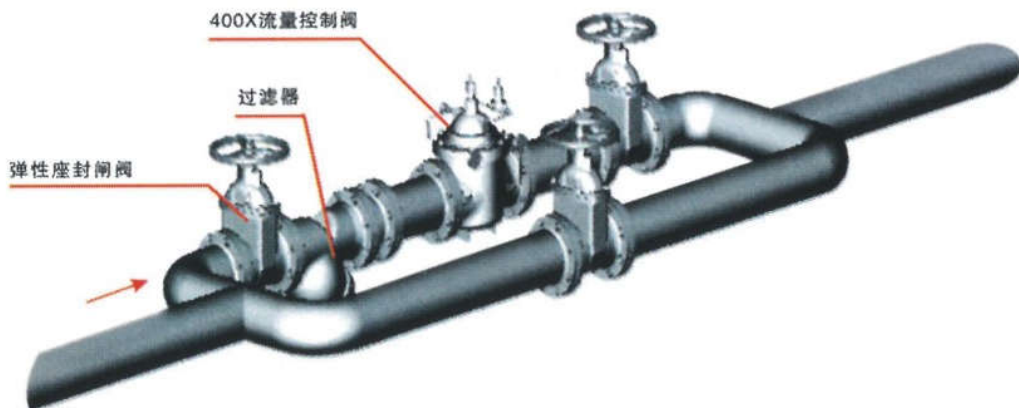
▶ 产品特点

通过压力传递，使主阀随着很小尺寸的导向阀的变化而进行调节。

安装：水平安装，如需垂直安装请与我们联系。



▶ 安装示意图





L500X型持压泄压阀

产品概述

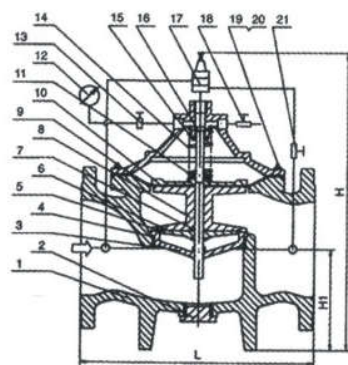
L500X超压泄压阀主要用于消防或其他供水系统中，以防止系统超压或维持消防供水系统的压力。消防泵关闭后还可以减小水锤的冲击。也用于大型供水系统的水锤消除装置。并且阀门控制系统的进口处装有一个自清洁滤网，利用流体特性，使比重较大、直径较大的悬浮颗粒不会进入控制系统。确保系统循环畅通无阻，使阀门能安全可靠地运行。

产品特点

- 1、结构新颖合理、合理运用液压原理控制论
- 2、阀瓣快开慢闭、无水锤冲击
- 3、使用寿命长
- 4、灵敏度高、安全泄压
- 5、运行平稳、无噪声

安装要求

- 1、在持压/泄压阀前必须安装过滤器。
- 2、调节时导阀上的螺杆应退出，启动水泵让水由泄压阀泄出，逐渐拧入调节螺杆，使压力逐步升高，一直到所需设定的压力为止。调定后拧紧锁紧螺母。



- 1、阀体 2、堵塞 3、阀座 4、石棉垫圈
- 5、大“O”型圈 6、压板
- 7、小“O”型圈 8、阀瓣 9、膜片
- 10、膜片压板 11、阀杆螺母 12、压力表
- 13、针阀 14、弹簧 15、套筒 16、阀杆
- 17、导阀 18、球阀 19、螺栓 20、螺母
- 21、球阀

可能出现的故障及排除方法

故障现象	故障原因	排除方法
不泄压或泄压不稳	导向阀芯被卡住 进出口方向装反 未进行压力调整	拆下来调整 调整过紧 调整导向调节螺杆
不持压	主阀体内有异物 主阀膜片破损 压力调整不适宜	清除异物 更换主阀膜片 重新调整调节螺杆
有异常声音	主阀体内有异物 关闭速度不合理	清除杂质 调节针阀开启度

安装示意图



L600X型水力电动控制阀



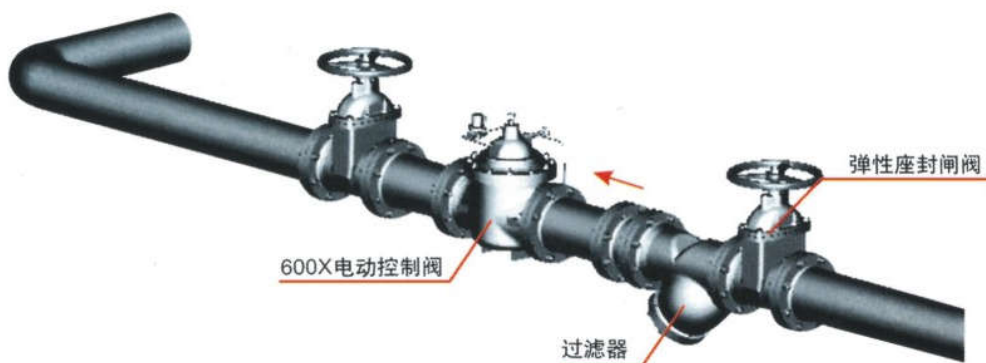
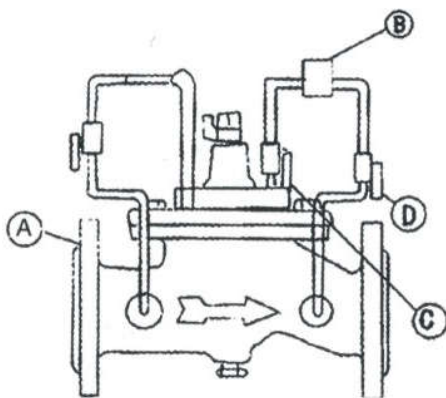
产品概述

600X水力电动控制阀由主阀、电磁导阀、针阀、球阀、微型过滤器和压力表组成水力控制接管系统。通过电磁导阀可以实现对阀门开启和关闭的遥控。加装附加装置后，可控制开启和关闭的速度。本产品利用导阀控制阀门的开启和关闭，节省能源。可代替其它阀门大型电动装置。本系列阀门产品广泛用于高层建筑、生活区等供水管网系统及城市供水工程。

产品特点

安装在管路中。利用导管向上，远距离控制的电磁阀启闭来控制主阀的开启与关闭。

安装要求





L700X型水泵控制阀

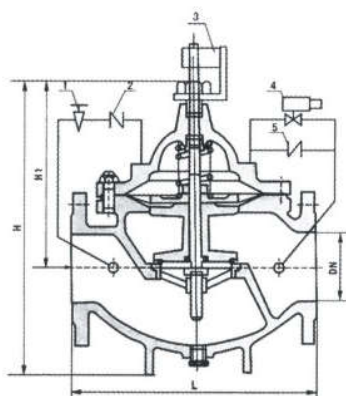
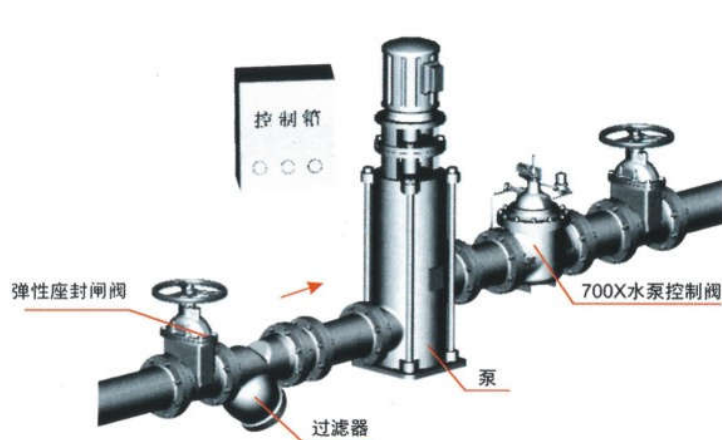
产品概述

700X水泵控制阀，是一种安装在高层建筑以及其他给水系统的水泵出口处，防止介质倒流的逆止类阀门。当水泵即将停止供水前，阀门先行缓慢关闭90%左右，防止突然停泵而产生的水锤和水击声；当水泵完全停止后，阀门再完全关闭，防止泵出的水回流，有效地保护水泵，免受回流的冲击而产生反转。该产品是水泵出口必不可少的保护装置。

产品特点

阀门呈流线型设计，通过电磁阀的导控实现准确的启闭，使用安全可靠，有效地防止水锤和水击声，使用寿命长，安装维修方便。

安装示意图



1、针形阀 2、止回阀 3、行程开关 4、电磁阀 5、止回阀

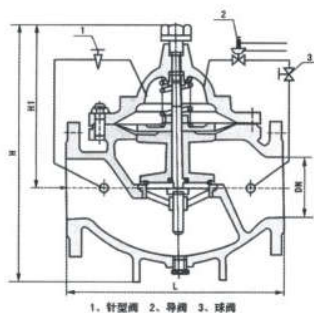
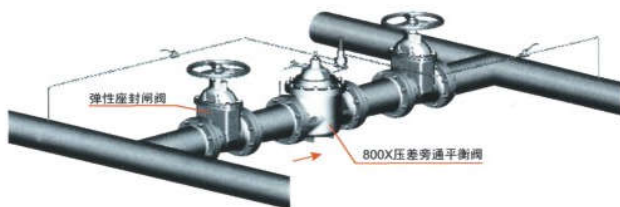
L800X型压差旁通平衡阀



产品概述

800X压差旁通平衡阀是一种用于空调系统供/回水之间以平衡压差的阀门。该阀门可提高系统放入利用率，保持压差的精确恒定值，并可最大限度地降低系统的噪音，以及过大压差对设备造成的损坏。800X压差平衡阀优越于其他平衡阀的地方在于它没有执行机构，完全靠介质自身的压力差来达到平衡系统的功能，节约能源与安装空间，是一种智能型阀门。

安装示意图



外形连接尺寸

DN (mm)	L (mm)	H1 (mm)	H (mm)	(kg)
50	240	98	320	15
65	240	115	410	18
80	288	131	430	25
100	325	145	480	35
125	345	160	535	41
150	400	185	600	56
200	435	160	675	75
250	506	180	720	120
300	596	200	820	155
350	645	325	860	230
400	720	750	950	430
450	1785	800	1000	630
500	785	800	1000	630
600	910	900	1100	835



LH45X-16型限流止回阀

▶ 产品概述

LH45X-16系列限流止回阀主要用于多泵并联采用改变台数的方式进行流量调节的系统中，安装在水泵的出口，起限制输泵流量，稳定扬程。使水泵在高效区内工作，防止低扬程大流量水泵过载烧坏电机。

▶ 产品特点

- 1、支持水泵工作点在高效区内工作
- 2、限制水泵大流量，低效率时运行
- 3、微阻缓闭止回停泵时，关闭无水锤现象
- 4、防止水泵过载超额定电流烧坏电机
- 5、无级调节扬程功能
- 6、限制扬程可调范围0.1-0.6MPa，出厂时设定在0.1MPa
- 7、介质温度：0-150℃

▶ 安装调试

- 1、介质流动方向应与阀体箭头方向一致；
- 2、外接导压管装置出厂前均通过压力试验，安装时严禁损伤导压装置；
- 3、阀上的1)2管接头应安装在水泵入口处；
- 4、可水平安装也可以垂直安装；
- 5、当需求扬程大于0.1 MPa时，先逆时针把四通开大，然后在顺时针逐渐关闭调压阀，关闭过程中出口压力会逐渐增大，直至出口压力为需要扬程时，即完成初调节，反复启闭水泵2-3次，每次运行3-5分钟，出口压力不变即完成调试工作；
- 6、视水质情况应经常检查出口压力值，当出口压力小于设定值时。应开启过滤器排除污物。

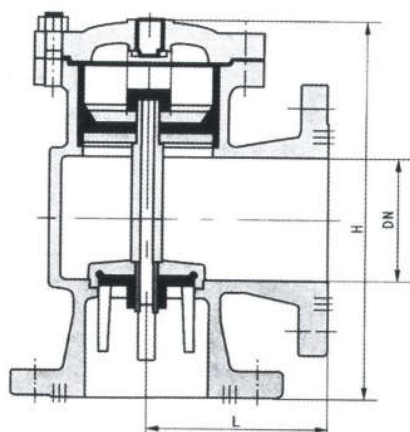
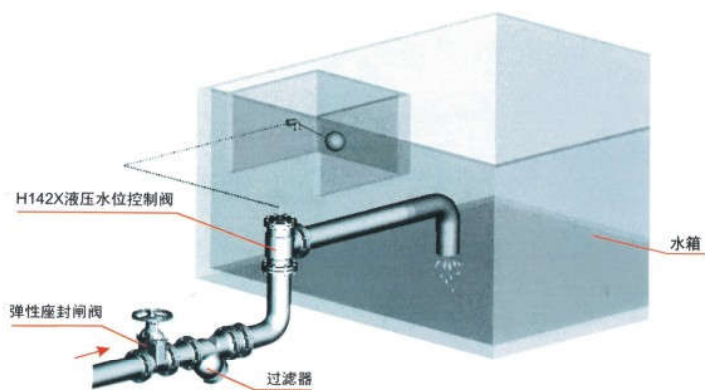
LH142X型液压水位控制阀



▶ 产品概述

H142X液压水位控制阀，是一种自动控制水箱、水塔液面高度的水力控制阀。当水面下降超过预设值时，浮球阀打开，活塞上腔室压力降低，活塞上下形成压差，在此压差作用下阀瓣打开进行供水作业；当水位上升到预设高度时，浮球阀关闭，活塞上腔室压力不断增大致使阀瓣关闭停止供水。如此往复自动控制液面在设定高度，实现自动供水功能。

▶ 安装示意图



▶ 外形连接尺寸

DN	40	50	65	80	100	125	150	200	250	300	350
L	107	115	125	135	146	165	180	215	255	285	325
H	235	243	258	280	307	358	400	490	576	663	750

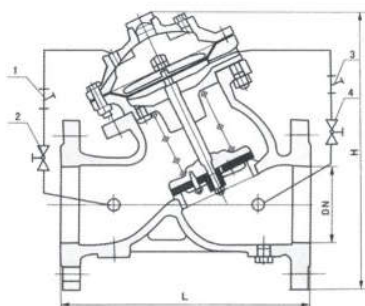


LJD745X型多功能水泵控制阀

▶ 产品概述

多功能水泵控制阀是安装在高层建筑给水系统以及其他给水系统的水泵出口处、防止介质倒流、水锤及水击现象的智能型阀门。该阀兼具电动阀、逆止阀和水锤消除器三种功能，可有效地提高供水系统的安全可靠性。并将缓开、速闭、缓闭消除水锤的技术原理一体化，防止开泵水锤和停泵水锤的产生。只需操作水泵电机启闭按钮，阀门即可按照水泵操作规程自动实现启闭，流量大、压力损失小，隔膜式适用于600口径以下的阀门。

▶ 结构示意图



1、过滤器 2、小球阀 3、过滤器 4、小球阀

▶ 外形连接尺寸

DN	50	65	80	100	125	150	200	250	300	350	400	450	500	600
L	205	216	285	320	350	390	470	520	580	660	750	914	915	1000
H	239	328	364	418	543	673	700	760	960	987	1220	1220	1250	1420

▶ 安装示意图

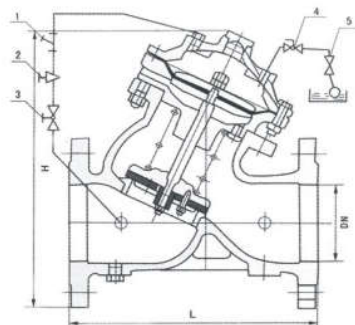


LF745X型遥控浮球阀



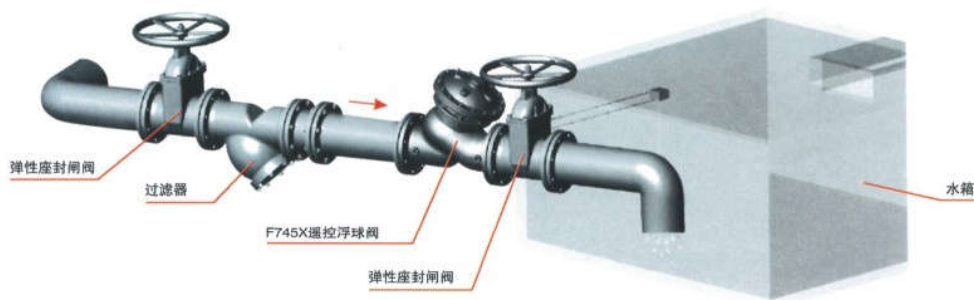
▶ 产品概述

LF745X遥控浮球阀是兼具多种功能的水力操作式阀门。主要安装于水池或高架水塔的进水口处，当水位达到设定的高度时，主阀由浮球导阀控制关闭进水口停止供水；当水位下降后，主阀由浮球导阀控制打开进水口向水池注水，实现自动补水。液位控制精确，不受水压干扰；隔膜式遥控浮球阀可随水池的高度及使用空间任意位置安装，维护、调试、检查方便、密封可靠，使用寿命长。隔膜式阀门性能可靠、强度高、动作平稳适用于450口径以下的管道。



1、过滤器 2、针阀 3、小球阀 4、小球阀 5、小浮球阀

▶ 安装示意图



▶ 外形连接尺寸

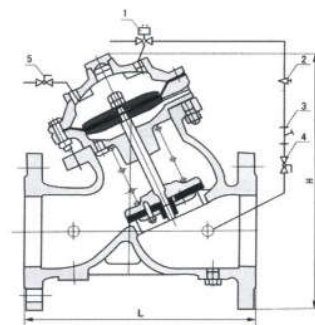
DN	50	65	80	100	125	150	200	250	300	350	400	450	500	600
L	205	216	285	320	350	390	470	520	580	660	750	914	915	1000
H	239	328	364	418	543	673	700	760	960	987	1220	1220	1250	1450



LJ745X型电动遥控阀

▶ 产品概述

安装在各类给水系统的管道上，根据电信号或手动操作，使阀门打开或关闭。准确快速的控制反应。关闭速度可调，阀门平稳关闭而不会产生压力波动。采用三向电磁阀，维护简单。



1、电磁导阀 2、针型阀 3、过滤器 4、小球阀 5、小球阀

▶ 安装示意图



▶ 外形连接尺寸

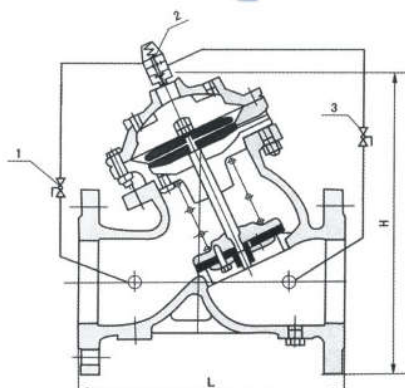
DN	50	65	80	100	125	150	200	250	300	350	400	450	500	600
L	205	216	285	320	350	390	470	520	580	660	750	914	915	1000
H	239	328	364	418	543	673	700	760	960	987	1220	1220	1250	1450

LAX742X型安全持压/泄压阀



▶ 产品概述

安装在高层建筑、消防给水系统以及其它给水系统的管道上，当给水管路中压力超过泄压阀设定压力时，泄压阀自动开启快速泄压，保护管线的安全，也可作持压阀用，保障主阀上游的供水压力。能准确保持不变的安全设定压力，一旦超压，泄压阀迅速打开，及时泄压。关闭平稳可靠，消除压力余波。



1、小球阀 2、导阀 3、小球阀

▶ 安装示意图



▶ 外形连接尺寸

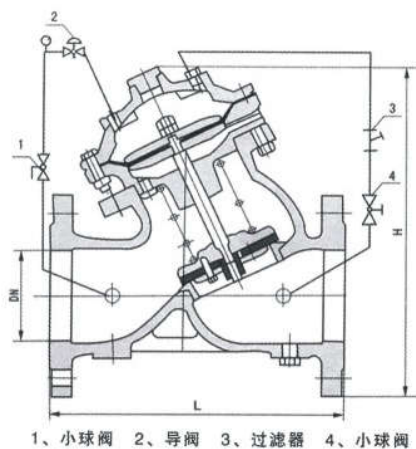
DN	50	65	80	100	125	150	200	250	300	350	400	450	500	600
L	205	216	285	320	350	390	470	520	580	660	750	914	915	1000
H	239	328	364	418	543	673	700	760	960	987	1220	1220	1250	1450



LYX741X型可调式减压稳压阀

产品概述

可调式减压稳压阀是安装于高层建筑给排水系统管道上，将进口压力减至某一需要的出口压力的特种阀门。该阀门依靠本身能量使出口压力保持稳定在设定值，即出口压力不因进口压力及流量的变化而变化。并且阀门控制系统的进口处装有一个自清洁滤网。利用流体特性，使比重较大、直径较大的悬浮颗粒不会进入控制系统，确保系统循环畅通无阻，使阀门能安全可靠地运行。系统动作灵敏，使用寿命长。



1、小球阀 2、导阀 3、过滤器 4、小球阀

安装示意图



外形连接尺寸

DN	50	65	80	100	125	150	200	250	300	350	400	450	500	600
L	205	216	285	320	350	390	470	520	580	660	750	914	915	1000
H	239	328	364	418	543	673	700	760	960	987	1220	1220	1250	1450

全国免费服务热线：400-005-0419

National free service hotline: 400-005-0419



辽阳给排水设备阀门有限公司

Liaoyang Feedwater And Drainage Equipment Valve Co., Ltd

地址：辽宁省辽阳市太子河区蔡庄

电话：0419-2310266/2304788

传真：0419-2303857

邮编：111000

邮箱：fmc19@126.com

网址：<http://lnfmc.com>

Address: Prince Edward River in Liaoyang City,
Liaoning Province, Cai Zhuang

Tel: 0419-2310266 / 2304788

Fax: 0419-2303857

Zip code: 111000

E-mail: fmc19@126.com

Website: <http://lnfmc.com>

