

辽⊕阀

闸阀系列

Gate Valve Series



辽阳给排水设备阀门有限公司
Liaoyang Feedwater And Drainage Equipment Valve Co.,Ltd

目录 | CONTENTS

LZ45X型软密封闸阀 (弹性座封闸阀)	01/02
F4德标弹性座封闸阀	03
LFUV型消防专用弹性座封闸阀	04
LMZ45X型信号弹性座封闸阀	04
LRVCY/SZ45X型饮用水专用 弹性座封闸阀	05
LRVCB型锁闭式弹性座封闸阀	05
LWUV型地埋式弹性座封闸阀	06
LZ73X/Y/H型手动刀型浆液阀	07/08
LZ45T型铸铁闸阀	09
LZ41H型铸钢闸阀	10
铸铁镶铜方闸门	11
暗杆式镶铜铸铁圆闸门	12

产品展示



LSZ45X型地下弹性座封闸阀



LZ45X型暗杆弹性座封闸阀



LZ41X型明杆弹性座封闸阀



LSZ73X/Y/H型手动刀型浆液阀



LFUV型消防专用明杆弹性座封闸阀



消防专用附开度指示弹性座封闸阀



消防专用沟槽式弹性座封闸阀



LMZ45X型消防专用信号弹性座封闸阀



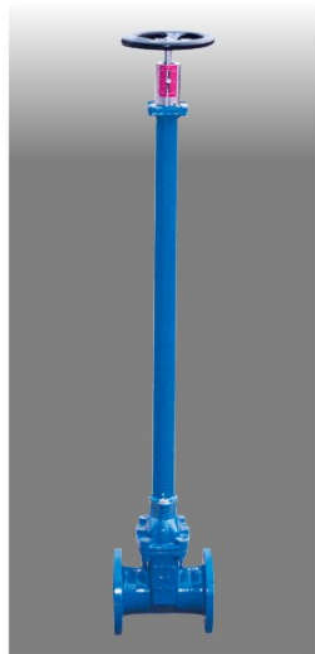
F4德标弹性座封闸阀



LRVCB型锁闭式弹性座封闸阀



LRVHB型锁闭式暗杆弹性座封闸阀



LWUV型地埋式弹性座封闸阀



LSBZ45X型饮用水专用暗杆锁闭闸阀



LSZ45X型饮用水专用地下弹性座封闸阀



LZ41X型饮用水专用明杆弹性座封闸阀



LZ45T型铸铁闸阀



LZ41T型铸钢闸阀



铸铁镶铜方闸门



暗杆式镶铜铸铁圆闸门

LZ45X型 软密封闸阀 (弹性座封闸阀)



产品概述

长期以来市场上使用的一般闸阀，普遍存在漏水，易生锈现象，本企业引进国外先进技术所生产的软密封闸阀，克服了一般闸阀密封性差，弹性疲乏，易生锈等缺陷，软密封闸阀是传统闸阀的换代产品，利用弹性闸板产生微量变形的补偿作用，达到良好的密封效果，该阀具有开关轻巧，密封可靠，弹性记忆佳及使用寿命长等显著优点，可广泛应用于自来水、污水、建筑、食品、电力、医药、冶金、轻纺、能源系统等流体管线上作为调节和截流装置使用。

产品特点

1、平底式阀座

传统的闸阀往往在通水洗管后即因外物诸如石头，木块，水泥，纸屑，杂物等淤积于阀底凹槽内，容易造成无法关闭紧密而形成漏水现象，软密封闸阀底部采用与水管相同的平底设计，不易造成杂物淤积，使流体通畅无阻。

2、整体包胶

阀板采用高品质的橡胶进行整体内、外包胶，国内一流的橡胶硫化技术使得硫化后的阀板能够保证精确的几何尺寸，且橡胶与球墨铸铁阀板连接牢靠，不易脱落及弹性记忆佳。

3、耐腐蚀

阀体采用粉末环氧树脂涂装，可防止阀体的腐蚀与生锈，并可用于污水系统。

4、不易碎裂

以往传统铸铁闸阀常因外物击中，碰撞或重叠而造成断裂等现象。由于本阀改用球墨铸铁，此种情形已可大幅度减少。

5、三“O”型密封圈

由于阀杆采用三“O”型环密封圈密封设计，可减少开关时的磨擦阻力，大幅减少漏水现象及可以不停水施工更换密封圈。

6、有助生饮

由于阀体内部以无毒性环氧树脂涂装，闸板的内外表面均以橡胶完全包覆而不至于出现锈水或腐蚀现象，可供生饮。

7、精铸阀体

阀体采用精密铸造，精确的几何尺寸使得阀体内部无需任何精加工即可保证阀门的密封性。

8、重量轻

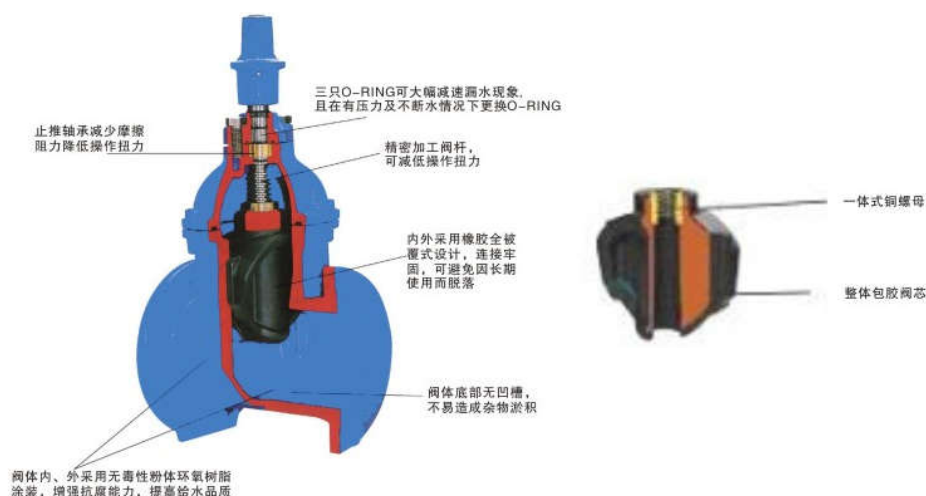
本阀采用球墨铸造而成，重量较传统闸阀重量减轻约20%—30%：，安装维修方便。



LZ41X型明杆弹性座封闸阀



LZ45X暗杆弹性座封闸阀



外形尺寸

公称通径 (mm)	国标		英标					
	长	宽	高					
DN40	178	150	380	380	420	480	380	480
DN50	178	165	380	380	420	480	380	480
DN65	190	185	400	410	450	500	400	500
DN80	203	200	410	460	460	510	410	510
DN100	229	220	460	540	530	560	460	560
DN125	254	250	550	610	650	650	550	650
DN150	267	285	620	670	730	720	620	720
DN200	292	340	740	780	890	840	740	840
DN250	330	405	830	890	1000	980	830	980
DN300	356	460	940	990	1140	1090	940	1090
DN350	381	520	980	1110	1180	1180	980	1180
DN400	406	580	1010	1240	1260	1210	1010	1210
DN450	432	640	1200	1350	1450	1400	1200	1400
DN500	457	715	1250	1450	1500	1450	1250	1450
DN600	508	840	1350	1700	1650	1550	1350	1550

» F4德标 弹性座封闸阀



▶ 产品概述

专门为满足国外客户的需求，开发研制的F4系列弹性座封闸阀，该产品达到良好的密封效果，开关轻巧，密封可靠，使用寿命长等显著优点。



▶ 外形尺寸

公称通径(mm)	阀长(mm)	阀高(mm)	阀宽(mm)
40	150	320	150
50	150	330	165
65	170	360	185
80	180	390	200
100	190	450	220
125	200	490	250
150	210	560	285
200	230	660	340
250	250	760	405
300	270	850	460

LFUV型消防专用弹性座封闸阀



明杆弹性座封闸阀 附开度指示弹性座封闸阀

产品概述

附开度指示弹性座封闸阀应用于消防系统.如果闸阀安装位置离地面较高时,一般使用明杆闸阀,可以明显指示阀门开度,若安装位置较低,则需用附开度指示闸阀。

LMZ45X型信号弹性座封闸阀

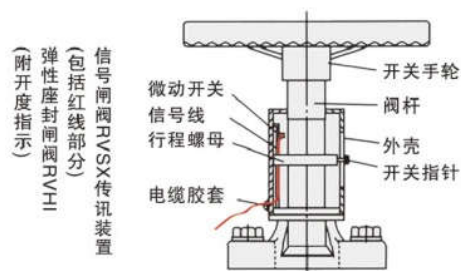


沟槽式弹性座封闸阀 信号弹性座封闸阀

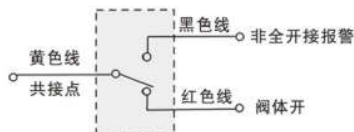
产品特点

信号弹性座封闸阀应用于自动喷水消防管路系统.来监控供水管路.可以远地指示阀门开度。

产品结构



信号闸阀RVSX电气开关示意图



» LRVCY/SZ45X型 饮用水专用弹性座封闸阀

饮用水专用弹性座封闸阀应用于自来水输送主管网及各生活用水管网，阀体采用绿色环保无毒环氧树脂喷涂，可防止阀体的腐蚀及生锈，闸板内外表面采用无毒食品橡胶完全披覆，可供生饮。



LSBZ45X型饮用水专用暗杆锁闭闸阀



LSZ45X型饮用水专用地下弹性座封闸阀



LZ41X型饮用水专用明杆弹性座封闸阀

» LRVCB型 锁闭式弹性座封闸阀

锁闭式弹性座封闸阀是在原基础上加装磁性专用锁.应用于供热、供水等收费管网，可随时对用户进行停水、停热，防止因用户故意拖欠水、热费造成不必要的损失。在重要管网系统或重要设备上安装此阀.可避免非操作人员误开或误关阀门.造成事故发生。



LRVCB型锁闭式弹性座封闸阀



LSBZ45X型锁闭式弹性座封闸阀



LRVHB型锁闭式暗杆弹性座封闸阀

LWUV型地埋式弹性座封闸阀



产品概述

采用可以免维护及延长阀杆的设计方案，一次性地埋，避免阀井昂贵的造价及道路多次改造和阀门更换带来的巨大投资，美化道路环境，耐碾压，避免井盖丢失造成安全事故。阀杆可根据阀井深度随意伸缩，阀杆顶部设有阀门开关显示，可加装信号远传装置，阀门误开关锁闭装置。

零件材质

工作温度:天然橡胶 80℃

丁腈橡胶 80℃

三元乙丙橡胶 120℃

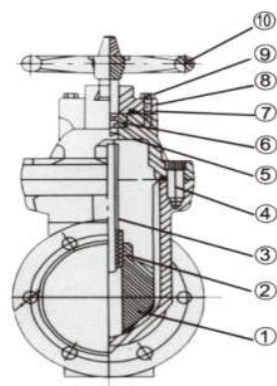
硅橡胶 160℃

纯天然食品橡胶 80℃。

工作压力:0.6Mpa、1.0Mpa、1.6MPa、2.5Mpa。

适应介质:冷水、热水、油品、气体。

可根据用户要求订做非标尺寸及与铸铁管配套的冶标尺寸。



项目	零件名称	材质
1	阀体	球墨铸铁、喷塑
2	闸板	球墨铸铁、整体包胶
3	阀杆	304、2Cr13、45#钢镀铬
4	螺栓	钢制镀锌
5	O型圈	丁腈橡胶
6	止推轴承	黄铜、钢制
7	O型圈	丁腈橡胶
8	阀盖	球墨铸铁
9	螺栓	钢制镀锌
10	手轮	钢制、铸铁、喷塑

》 LZ73X/Y/H型 手动刀型浆液阀



▶ 产品概述

手动刀型浆液阀是在吸收和消化国内外先进阀体技术基础上对阀体结构、密封形式、驱动装置及电气控制方面作了进一步更新。广泛应用于石油、化工、煤炭、污水、造纸、制糖、制碱等行业。

▶ 产品特点

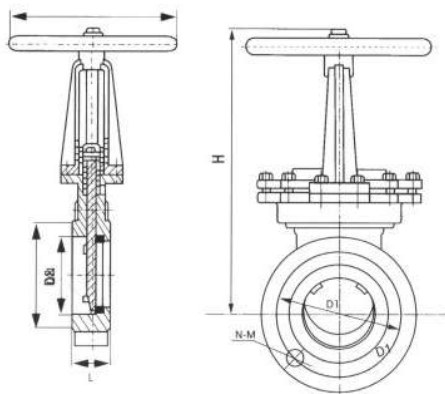
- 1、可提升的阀板密封面，可刮除密封面上的粘着物，能自动清除杂物。
- 2、不锈钢闸板可防止腐蚀引起的密封泄漏。
- 3、短结构长度，可节省安装空间。
- 4、科学的上密封填料函设计，使上密封安全有效，经久耐用。
- 5、阀体上的导向块，保证闸板正确运动，挤压块保证闸板有效密封。

▶ 主要技术参数

型号	公称压力 (MPa)	壳体试验 (MPa)	密封试验 (MPa)	适用温度 (°C)	适用介质
Z73X/Y/H-1.0/1.6	1.0	1.5	1.1	≤100-900	烟气、灰、渣水混合物
	1.6	2.4	1.8	≤900	空气混合

▶ 主要部件材料

零件名称	材料
阀体、阀盖	不锈钢、碳钢、灰铸钢
闸板	碳钢、不锈钢
阀杆	不锈钢
密封面	四氟橡胶、不锈钢、硬质合金



▶ 主要外形尺寸

公称压力	公称通径	长度	法兰外径	螺栓孔中心 圆直径	连接凸出部 分直径	H	N-M	Do
1.0	50	50	160	125	100	310	4-M16	180
	65	50	180	145	120	340	4-M16	180
	80	50	195	160	135	360	4-M16	200
	100	50	215	180	155	400	8-M16	220
	125	50	245	210	185	450	8-M16	240
	150	70	280	240	210	520	8-M20	280
	200	70	335	295	265	630	8-M20	320
	250	70	390	350	320	750	12-M20	350
	300	80	440	400	368	840	12-M20	400
	350	90	500	460	428	970	16-M20	400
	400	100	565	515	482	1090	16-M22	450
	450	120	615	565	532	1210	20-M22	500
	500	130	670	620	585	1340	20-M22	550
	600	130	780	725	685	1560	20-M27	600
	700	160	895	840	800	1800	24-M27	600
	800	160	1010	950	905	2100	24-M30	700
	900	160	1110	1050	1005	2300	28-M30	700
1000	160	1220	1160	1115	2500	28-M30	700	
1200	200	1450	1380	1325	2800	32-M36	800	
公称压力	公称通径	长度	法兰外径	螺栓孔中心 圆直径	连接凸出部 分直径	H	N-M	Do
1.6	50	50	160	125	100	310	4-M16	180
	65	50	180	145	120	310	4-M16	180
	80	50	195	160	135	360	8-M16	200
	100	50	215	180	155	400	8-M16	220
	125	50	245	210	185	450	8-M16	240
	150	70	280	240	210	520	8-M20	280
	200	70	335	295	265	630	12-M20	320
	250	70	405	355	320	750	12-M22	350
	300	80	460	410	375	840	12-M22	400
	350	90	520	470	435	970	16-M22	400
	400	100	580	525	485	1090	16-M27	450
	450	120	640	585	545	1210	20-M27	500
	500	130	705	650	608	1340	20-M30	550
	600	130	840	770	718	1560	20-M36	600
	700	160	910	840	788	1800	24-M36	600
	800	160	1020	950	898	2100	24-M36	700
	900	160	1120	1050	998	2300	28-M36	700
1000	160	1255	1170	1110	2500	28-M42	700	
1200	200	1485	1390	1325	2800	32-M48	800	

》LZ45T型铸铁闸阀



▶ 产品概述

铸铁闸阀广泛适用于石油、化工、制药、电力等行业，在公称压力1.0Mpa的气、蒸汽、水、油类介质的管路上作启闭用。

▶ 主要技术参数

型号	公称压力	试验压力		工作温度(℃)	适用介质
		强度(水)	密封(水)		
Z45T-10	1.0	1.5	1.1	≤120	蒸汽、水

▶ 主要部件材料

零件名称	阀体、阀盖	阀板	阀杆	手轮	阀杆螺母
材料	灰铸铁	灰铸铁+黄铜	碳钢	灰铸铁	青钢

▶ 主要外形尺寸(PN10)

DN	L	D	D1	D2	b-f	Z-Φd	H	D0	kg
40	165	145	110	85	18-3	4-18	240	140	16.5
50	178	160	125	100	20-3	4-18	295	160	20
65	190	180	145	120	20-3	4-18	320	160	25
80	203	195	160	135	22-3	4-18	350	200	33
100	229	215	180	155	22-3	8-18	390	200	44
125	250	250	210	185	24-3	8-18	440	240	60
150	270	280	240	210	24-3	8-23	490	240	98.5
200	292	330	295	265	26-3	8-23	620	320	135
250	330	390	350	320	28-3	12-23	680	320	185
300	356	440	400	368	28-3	12-23	880	400	
350	381	500	460	428	30-3	16-23	888	400	
400	406	565	515	482	32-3	16-25		500	
450	432	615	565	532	32-3	20-25		500	
500	457	670	620	585	34-3	20-25		500	

▶ LZ41H型铸钢闸阀



▶ 产品执行标准

设计规范	结构长度	连接法兰	试验与检验	压力-温度	产品标识
GB/T12234	JB/T7746	JB/T79	GB/T13927-92	GB/T9131	GB/T12220

▶ 主要零部件材料

阀体、阀盖	阀板、阀座	阀杆	阀杆螺母	填料	手轮
碳素钢	优质碳钢+硬质合金或不锈钢	铬不锈钢	铝青铅	石墨石棉盘根	可锻铸铁

▶ 外形连接尺寸(PN10)

DN	L	D	D1	D2	b	f	Z-d	H	H1	D0	kg
15	130	95	65	45	14	2	4-14	220	240	120	4
20	150	105	75	55	14	2	4-14	255	284	140	5
25	160	115	85	65	14	2	4-14	275	303	160	6
32	180	135	100	78	16	2	4-18	280	321	180	7
40	200	145	110	85	16	3	4-18	300	352	200	18
50	250	160	125	100	16	3	4-18	358	438	240	29
65	265	180	145	120	18	3	4-18	375	450	240	33
80	280	195	160	135	20	3	8-18	438	528	280	46
100	300	215	180	155	20	3	8-18	502	620	320	63
125	325	245	210	185	22	3	8-18	612	753	360	108
150	350	280	240	210	24	3	8-23	676	847	360	134
200	400	335	295	265	26	3	12-23	820	1039	400	192
250	450	405	355	320	30	3	12-25	969	1245	450	273
300	500	460	410	375	30	3	12-25	1142	1472	560	379
350	550	520	470	435	34	4	16-25	1280	1450	640	590
400	600	580	525	485	36	4	16-30	1452	1887	640	850
450	650	640	585	545	40	4	20-30	1541	2011	720	907
500	700	705	650	608	44	4	20-34	1676	2181	720	958
600	800	840	770	718	48	5	20-41	1874	2346	800	1112

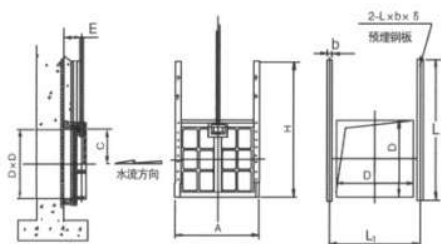
铸铁镶铜方闸门



产品概述

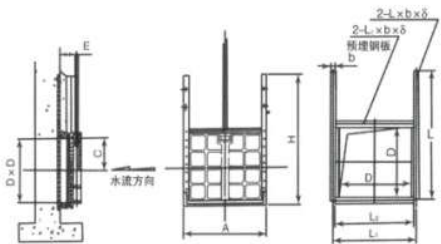
铸铁镶铜方闸门主要用于给排水、防汛、灌溉、水利、水电工程中，用来截止、疏通水流或起调节水位的作用，根据建设部通用标准和美国AWWA标准设计生产。它采用独特的外弧形设计，结构合理、受力均匀，采用优质灰口铸铁或球墨铸铁、不锈钢制造，止水密封面镶铜条或橡胶，并经精密加工后配研，达到平面接触密封，密封性能好，当密封止水性能下降时，可通过楔块装置的调整加以解决。

外形连接尺寸



300-1000

型号规格	口径	外形及安装尺寸							
	D* \bar{D}	A	b	C	E	H	L	L1	δ
300	300*300	460	100	200	80	600	630	470	10
400	400*400	560	100	250	95	800	850	570	10
500	500*500	660	100	310	95	1000	1060	670	10
600	600*600	760	100	360	95	1200	1260	770	10
700	700*700	940	100	420	110	1400	1460	950	10
800	800*800	1030	100	470	110	1600	1670	1040	10
1000	1000*1000	1260	120	580	140	2000	2080	1270	10



1200-2400

型号规格	口径	外形及安装尺寸								
	D* \bar{D}	A	b	C	E	H	L	L1	L2	δ
1200	1200*1200	1470	120	690	150	2400	2480	1480	1360	12
1400	1400*1400	1680	120	800	200	2800	2880	1690	1570	12
1600	1600*1600	1880	120	900	220	3200	3290	1890	1770	12
1800	1800*1800	2080	120	1000	240	3600	3690	2090	1970	12
2000	2000*2000	2280	160	1110	280	4000	4100	2290	2130	16
2200	2200*2200	2480	160	1210	280	4400	4510	2490	2330	16
2400	2400*2400	2660	160	1315	320	4800	4920	2670	2510	16

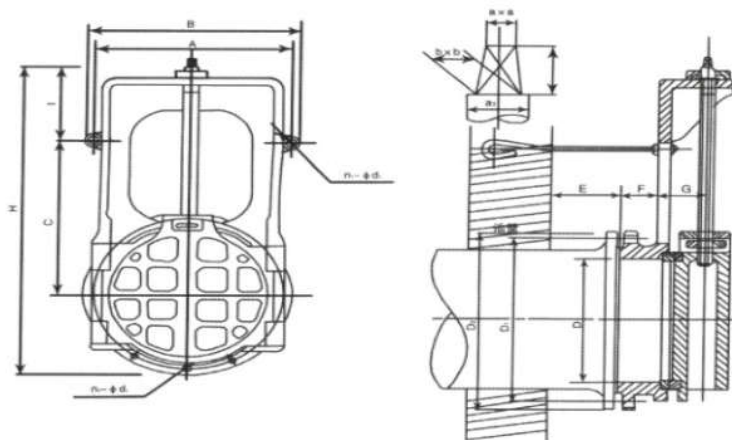
暗杆式镶铜铸铁圆闸门



产品概述

本设备主要由门框、闸板、密封圈及可调式楔形压块等部件组成。密封面上镶有铜嵌条，保证了密封性和耐磨性。久用磨损后，并可通过楔形压块调整来保持正常工作。具有结构合理；安装、调整、使用、维护方便；性能可靠等特点。

外形连接尺寸



DN	A	B	C	D1	D2	E	F	G	H	I	J	a*a	b*b	d1	n2	d2	a1
300	470	515	400	414	464	150	57	83	935	303							
400	580	635	500	524	582	150	59	85	1148	357		20*20	23*23	M18*500	30	M22*80	
450	614	654	552	584	652	150	80	86	1258	380					12		
500	674	724	665	639	706	150	82	97	1451	406	30			M18*526		M27*90	
600	790	850	795	743	810	150	83	97	1611	411		20*20	25*25	M22*540			36
700	910	980	933	854	928	150	84	100	1735	428				M27*560	16		
800	1060	1130	1035	960	1034	150	87	103	2093	523				M30*590		M30*100	48
900	1110	1190	1175	1073	1156	150	109	106	2246	528	45	25*25	28*28		20		
1000	1250	1330	1400	1179	1262	180	115	112	2571	530				M32*590	24		50
1200	1450	1550	1480	1383	1460	180	120	125	3140	825	60	32*32	35*35	M36*620	28	M32*120	71

全国免费服务热线：400-005-0419

National free service hotline: 400-005-0419



辽阳给排水设备阀门有限公司

Liaoyang Feedwater And Drainage Equipment Valve Co., Ltd

地址：辽宁省辽阳市太子河区蔡庄

电话：0419-2310266/2304788

传真：0419-2303857

邮编：111000

邮箱：fmc19@126.com

网址：<http://lnfmc.com>

Address: Prince Edward River in Liaoyang City,
Liaoning Province, Cai Zhuang

Tel: 0419-2310266 / 2304788

Fax: 0419-2303857

Zip code: 111000

E-mail: fmc19@126.com

Website: <http://lnfmc.com>

