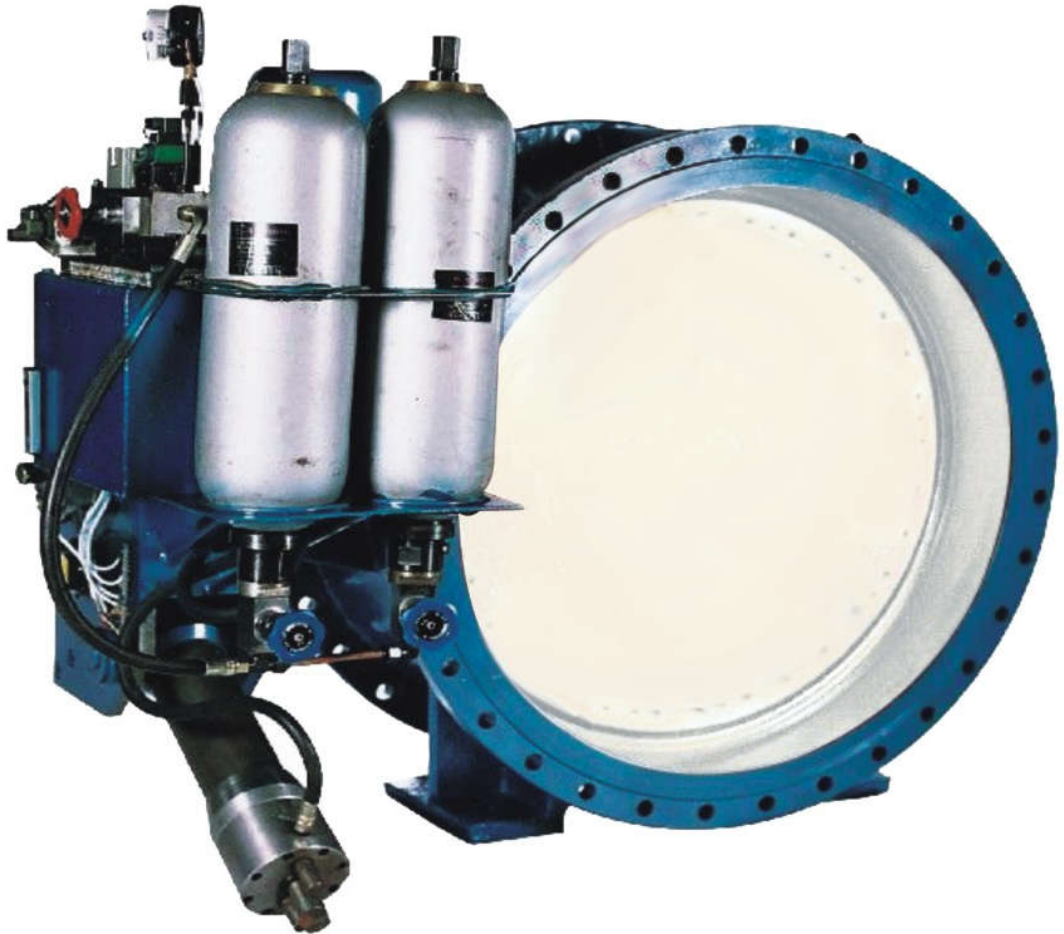


辽⊕阀

# 止回阀系列

## Check Valve Series



辽阳给排水设备阀门有限公司

Liaoyang Feedwater And Drainage Equipment Valve Co.,Ltd



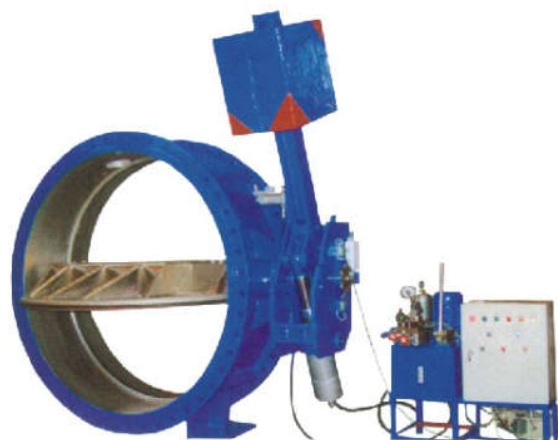
# 目录 | CONTENTS

|  |       |
|--|-------|
| LD741X/H型蓄能器式液控缓闭止回蝶阀.....             | 01/03 |
| LD744X型重锤式液控缓闭止回蝶阀 .....               | 04/06 |
| LDXH44X型蝶式密封电（手）<br>动缓开缓闭（调节）止回阀 ..... | 07/10 |
| LHDH46X型蝶式微阻缓闭止回阀 .....                | 11/12 |
| LHH44X型微阻缓闭止回阀 .....                   | 13/14 |
| LHC41X型消声止回阀.....                      | 15/16 |

# 产品展示



LD741X/H型蓄能器式液控缓闭止回蝶阀



LD744X型重锤式液控缓闭止回蝶阀



LDXH44X型蝶式密封电(手)  
动缓开缓闭(调节)止回阀



LHDH46X型蝶式微阻缓闭止回阀



LHH44X型微阻缓闭止回阀



LHC41X型消声止回阀

## LD741X/H型蓄能器式 液控缓闭止回蝶阀



### 产品概述

该阀是我国新一代液控蝶阀，它兼有闸阀和止回阀的功能，是一种能按预先调定好的程序，分两阶段快关和缓闭的动作来消除水锤对管网破坏的理想控制设备。

### 产品特点

阀门本体由阀体、蝶板、阀轴、滑动轴承、密封组件等主要零件组成。

主阀密封面为三偏心金属密封结构，密封圈为不锈钢片/柔性石墨复合层叠，阀座为堆焊硬质合金。三偏心配置的阀板金属密封圈与锥形阀体密封面，在开启、关闭时实现了瞬间脱离和瞬间接触，密封之间无宏观摩擦，磨损小；启闭力矩小；额外增大的一道偏心则增强了阀门的自关闭、自密封性能，即关阀时，加大的水力偏心力矩协助关闭；到位后，力矩使阀门越压越紧。

### 工作原理

#### 1、常规工作：

(1) 阀门开启：启动电动机带动油泵转动，液压油经滤网、油泵、单向阀、手动截止阀进入蓄能罐至额定压力后停止。电磁阀通电，蓄能罐内的压力油经高压胶管进入摆动油缸的尾端，推动活塞杆伸出，带动与之相连的连杆和阀轴，使蝶板旋转开启，液压油从油缸的前部排出，经调整阀，电磁换向阀流回油箱，实现可调的无级均速开阀。随之，蓄能罐充压力油至额定压力后油泵停止。

(2) 阀门关闭：切断电磁阀电源（或反作用型即电磁阀通电），蓄能罐内的压力油进入油缸的前部，推动活塞杆退回，液压油从油缸尾端的快慢开角度调节杆，快关调速阀，慢关调速阀流回油箱，按预先调定的控制程序实现关阀。

(3) 任意位置停止：蝶阀在开启或关闭过程中，切断油缸的回油，蝶板即停止在任意位置（此功能不能调节流量使用）。



2、电动油泵直接供压力油开、关蝶阀：切断蓄能罐内的压力油、关闭手动形式上阀J1、J2。启动电机、油泵的压力油分别进入油缸的后端或前部即可实现均速开、闭蝶阀。

3、蓄能罐补压力油：一般情况下，蓄能罐内的油压为额定值（上限值），当液压系统在长时间的工作状态下，由于有极微量泄露使油压降至额定值(上限值)（仍高于工作油压值）时，压力控制器动作，启动油泵电机进行补压力油。油泵启动间隔时间为：阀门通径DN ≤ 900大于300s，DN ≥ 1000大于500s。

4、蝶阀、水泵连锁保护：当电磁换向阀出现故障（换向失控）或误操作时，连锁装置即发出跳闸信号，使水泵停止运行。

## ▶ 执行标准

|        |                      |
|--------|----------------------|
| 设计和制造  | GB/T14438 JB/T5299   |
| 结构长度   | GB/T12221（长系列）       |
| 法兰连接尺寸 | GB/T9113 GB/T17241.6 |
| 压力试验   | GB/T13927 JB/T9092   |

## ▶ 基本参数

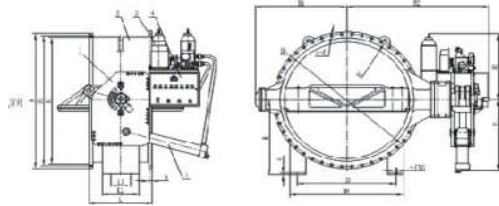
| 公称压力PN(MPa) | 试验压力PS(MPa) |      | 工作温度                          | 适用介质                        |
|-------------|-------------|------|-------------------------------|-----------------------------|
|             | 壳体          | 密封   |                               |                             |
| 0.6         | 0.9         | 0.66 | D741X型 ≤ 80℃<br>D741H型 ≤ 250℃ | 水、油品及其它非腐蚀性液体<br>煤气、蒸汽及其他废气 |
| 1.0         | 1.5         | 1.1  |                               |                             |

## ▶ 主要零件材料

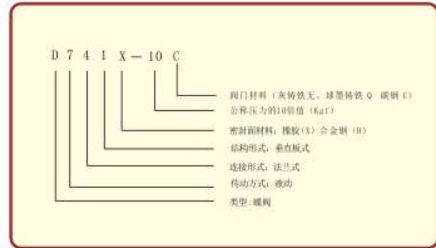
| 零件名称  | 材 料             |                 |
|-------|-----------------|-----------------|
|       | D741X-6/10      | D741H-6/10      |
| 阀体、蝶板 | 灰铸钢、球墨铸铁、碳素钢    | 碳素钢             |
| 阀 轴   | 不锈钢、碳素钢（外表防腐涂层） | 不锈钢、碳素钢（外表防腐涂层） |
| 阀 座   | 铜合金、不锈钢         | 不锈钢             |
| 蝶板密封圈 | 三元乙丙、丁腈橡胶       | 不锈钢/柔性石墨层叠      |

**主要外形尺寸及连接尺寸 (PN10)**

单位：(mm)



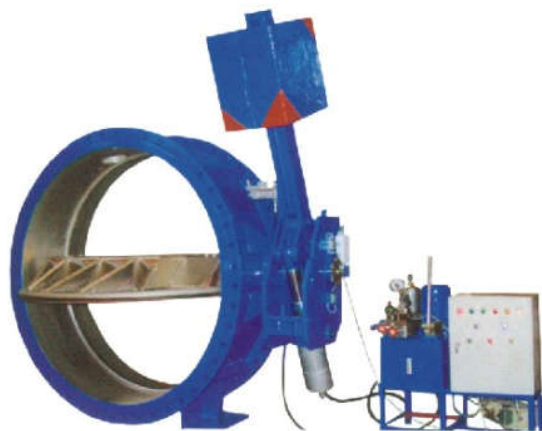
1、驱动装置；2、阀门本体；3、液压站；4、电控箱；5、油缸



| 公称通径DN<br>mm | D741X-10 D741H-10 |      |      |      |    |     |     |      |      |      |      |      |      |      |       |    |
|--------------|-------------------|------|------|------|----|-----|-----|------|------|------|------|------|------|------|-------|----|
|              | L                 | D    | D1   | D2   | b  | L1  | L2  | H    | H1   | H2   | B1   | B2   | B3   | B4   | n-Φd  | d1 |
| 400          | 310               | 565  | 515  | 480  | 32 |     |     |      | 175  | 395  | 365  | 760  |      |      | 16-26 |    |
| 450          | 330               | 615  | 565  | 530  | 32 |     |     |      | 175  | 395  | 365  | 760  |      |      | 20-26 |    |
| 500          | 350               | 670  | 620  | 582  | 34 |     |     |      | 250  | 425  | 440  | 916  |      |      | 20-26 |    |
| 600          | 390               | 780  | 725  | 682  | 36 |     |     |      | 250  | 425  | 525  | 966  |      |      | 20-31 |    |
| 700          | 430               | 895  | 840  | 794  | 40 |     |     |      | 285  | 495  | 555  | 980  |      |      | 24-31 |    |
| 800          | 470               | 1015 | 950  | 901  | 44 |     |     |      | 285  | 495  | 605  | 1140 |      |      | 24-34 |    |
| 900          | 510               | 1115 | 1050 | 1001 | 46 |     |     |      | 300  | 660  | 670  | 1210 |      |      | 28-34 |    |
| 1000         | 550               | 1230 | 1160 | 1112 | 50 |     |     |      | 300  | 660  | 755  | 1260 |      |      | 28-37 |    |
| 1200         | 630               | 1465 | 1380 | 1328 | 56 | 200 | 360 | 940  | 415  | 835  | 855  | 1400 | 790  | 950  | 32-40 | 40 |
| 1400         | 710               | 1675 | 1590 | 1530 | 62 | 260 | 400 | 1080 | 415  | 835  | 1010 | 1530 | 840  | 1000 | 36-43 | 43 |
| 1600         | 790               | 1915 | 1820 | 1750 | 68 | 270 | 400 | 1130 | 925  | 925  | 1120 | 1730 | 1100 | 1300 | 40-49 | 49 |
| 1800         | 870               | 2115 | 2020 | 1950 | 70 | 300 | 500 | 1250 | 925  | 925  | 1210 | 1880 | 1370 | 1570 | 44-49 | 49 |
| 2000         | 950               | 2325 | 2230 | 2150 | 74 | 360 | 560 | 1320 | 1050 | 1050 | 1380 | 2150 | 1400 | 1650 | 48-49 | 49 |
| 2200         | 1000              | 2550 | 2440 | 2370 | 58 | 300 | 450 | 1440 | 1050 | 1050 | 1480 | 2250 | 1600 | 1880 | 52-56 | 56 |
| 2400         | 1100              | 2760 | 2650 | 2570 | 62 | 350 | 500 | 1520 | 1050 | 1050 | 1590 | 2370 | 1740 | 2020 | 56-56 | 56 |
| 2600         | 1200              | 2960 | 2850 | 2780 | 66 | 400 | 550 | 1620 | 1360 | 1540 | 1670 | 2520 | 1850 | 2200 | 60-56 | 56 |
| 2800         | 1300              | 3180 | 3070 | 3000 | 70 | 500 | 650 | 1720 | 1360 | 1540 | 1775 | 2630 | 2000 | 2400 | 64-56 | 56 |
| 3000         | 1400              | 3405 | 3290 | 3210 | 75 | 550 | 700 | 1820 | 1430 | 1620 | 1885 | 2770 | 2160 | 2560 | 68-62 | 62 |
| 3200         | 1100              | 3525 | 3430 | 3370 | 54 | 600 | 750 | 1920 | 1430 | 1620 | 1970 | 2910 | 2360 | 2760 | 72-49 | 48 |
| 3400         | 1200              | 3735 | 3640 | 3580 | 56 | 650 | 800 | 2050 | 1430 | 1620 | 2060 | 3050 | 2420 | 2920 | 76-49 | 48 |
| 3600         | 1200              | 3970 | 3860 | 3790 | 62 | 700 | 850 |      |      |      |      |      | 2750 | 3250 | 80-56 | 56 |
| 3800         | 1200              | 4180 | 4065 | 3980 | 66 | 750 | 900 | 2150 |      |      |      |      | 2880 | 3380 | 80-62 | 62 |
| 4000         | 1300              | 4380 | 4265 | 4190 | 70 | 800 | 950 | 2250 |      |      |      |      | 2980 | 3480 | 84-62 | 62 |

注：1、DN400~DN3000结构长度L为长系列；DN3200~DN3600结构长度L为短系列；  
 2、DN400~DN2000法兰厚度b为灰铸铁尺寸；DN2200~DN3600法兰厚度b为铸钢尺寸。  
 3、DN400~DN3600法兰连接尺寸为PN1.0Mpa；DN3200~DN3600法兰连接尺寸为PN0.6Mpa。

## LD744X型重锤式液控 缓闭止回蝶阀



### 产品概述及特点

主要用于水电站、自来水给水泵房以及电力、石油、化工、冶金、矿山等其它各类泵站，安装在水轮机进口或水泵出口管路，做截止、止回、调节之用。该阀具有以下特点：

- 1、能按程序启闭，在正常供电和突然断电情况下均能自动按预定的时间和角度分快、慢二阶段关闭；调节范围大、适应性强；
- 2、可消除破坏性水锤、防止水泵和水轮机组发生飞逸事故，有效地降低了管网系统的压力波动，保障设备的安全可靠运行；
- 3、该阀可取代水泵出口处原电动闸阀和止回阀的功能，减少占地面积及基建投资。同时其流阻系数仅为0.1~0.6，远小于止回阀的流阻系数（1.7~2.6），节能效果明显。

### 产品结构说明

本阀由阀门本体、传动机构、液压站、电控箱等四部分组成。

阀门本体由阀体、蝶板、阀轴、滑动轴承、密封组件等主要零件组成。

重锤式阀体采用卧式安装，阀轴采用半轴结构。

传动机构主要由液压缸、摇臂、支撑墙板、重锤、杠杆、锁定油缸等连接、传动件组成，是液压力开、关阀门的主要执行机构。

卧式布置时，传动机构一般采用正向安装。受现场空间限制时也可根据用户要求采用反装型（即传动装置位于阀体的另一侧）。

液压站包括油泵机组、手动轮、蓄能器、电磁阀、溢流阀、流量控制阀、截止阀、液压集成块、油箱等零部件。

重锤保压系统中，蓄能器用作系统压力的补偿。

重锤锁定型系统中，蓄能器用作系统压力的补偿和锁定油缸的退锁。

液压系统与阀门本体可以是整体式安装，也可以分开安装。用户未作特殊说明时为整体式安装。蓄能器式采用立式布置时均为分体式安装。



## 采用标准

|       |                                |
|-------|--------------------------------|
| 设计与制造 | GB/T14478、JB/T5299             |
| 结构长度  | GB/T12221-2005                 |
| 法兰尺寸  | GB/T9113-2000 GB/T17241.6-1998 |
| 蓄能器标准 | GB/T2352                       |
| 试验与检验 | GB/T14478、GB/T13927-2008       |

## 基本参数

|                 |                    |          |
|-----------------|--------------------|----------|
| 公称通径DN (mm)     | 300~2400           |          |
| 公称压力级PN (MPa)   | 1.0~2.5            |          |
| 实验压力Ps<br>(MPa) | 密封                 | 1.1 × PN |
|                 | 强度                 | 1.5 × PN |
| 工作压力 (MPa)      | 1.0 × PN           |          |
| 介质温度 (°C)       | ≤80                |          |
| 适用介质            | 水、海水、泥沙水、油品等非腐蚀性流体 |          |

注：用于水电站时，密封实验压力可按电站最高静水头计算值。

## 特殊参数

| 项目        | 可调范围   |         | 出厂调节 |
|-----------|--------|---------|------|
| 开阀时间 (可调) | 20~60s |         | 30s  |
| 关阀时间 (可调) | 快关     | 2.5~25s | 8s   |
|           | 慢关     | 6~90s   | 20s  |
| 关阀角度 (可调) | 快关     | 70 ± 5° | 60°  |
|           | 慢关     | 20 ± 5° | 30°  |
| 最小流阻系数    | 0.1    |         |      |

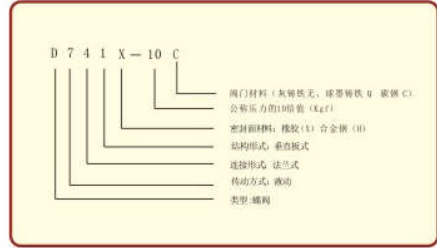
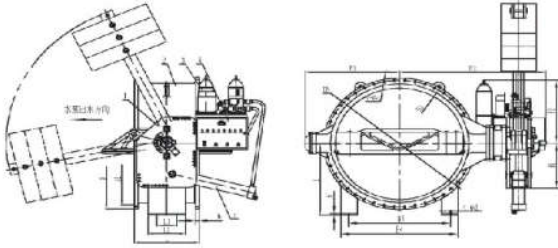
## 主要零件材料

| 零件名称  | 材料                |
|-------|-------------------|
| 阀体    | 灰铸铁、球墨铸铁、碳素钢      |
| 蝶板    | 灰铸铁、球墨铸铁、碳素钢      |
| 阀轴    | 不锈钢、碳素钢 (外表涂防腐涂层) |
| 阀体密封面 | 铜、不锈钢             |
| 蝶板密封圈 | 丁晴橡胶              |
| 填料    | V形密封圈             |
| 墙板    | 碳素钢               |



主要外形尺寸及连接尺寸 (PN10)

单位: (mm)



1、驱动装置; 2、阀门本体; 3、液压站; 4、电器; 5、油缸

| 公称通径DN<br>mm | D741X-10 D741H-10 |      |      |      |    |     |     |      |      |      |      |      |      |      |       |    |
|--------------|-------------------|------|------|------|----|-----|-----|------|------|------|------|------|------|------|-------|----|
|              | L                 | D    | D1   | D2   | b  | L1  | L2  | H    | H1   | H2   | B1   | B2   | B3   | B4   | n-Φd  | d1 |
| 400          | 310               | 565  | 515  | 480  | 32 |     |     |      | 175  | 395  | 365  | 760  |      |      | 16-26 |    |
| 450          | 330               | 615  | 565  | 530  | 32 |     |     |      | 175  | 395  | 365  | 760  |      |      | 20-26 |    |
| 500          | 350               | 670  | 620  | 582  | 34 |     |     |      | 250  | 425  | 440  | 916  |      |      | 20-26 |    |
| 600          | 390               | 780  | 725  | 682  | 36 |     |     |      | 250  | 425  | 525  | 966  |      |      | 20-31 |    |
| 700          | 430               | 895  | 840  | 794  | 40 |     |     |      | 285  | 495  | 555  | 980  |      |      | 24-31 |    |
| 800          | 470               | 1015 | 950  | 901  | 44 |     |     |      | 285  | 495  | 605  | 1140 |      |      | 24-34 |    |
| 900          | 510               | 1115 | 1050 | 1001 | 46 |     |     |      | 300  | 660  | 670  | 1210 |      |      | 28-34 |    |
| 1000         | 550               | 1230 | 1160 | 1112 | 50 |     |     |      | 300  | 660  | 755  | 1260 |      |      | 28-37 |    |
| 1200         | 630               | 1465 | 1380 | 1328 | 56 | 200 | 360 | 940  | 415  | 835  | 855  | 1400 | 790  | 950  | 32-40 | 40 |
| 1400         | 710               | 1675 | 1590 | 1530 | 62 | 260 | 400 | 1080 | 415  | 835  | 1010 | 1530 | 840  | 1000 | 36-43 | 43 |
| 1600         | 790               | 1915 | 1820 | 1750 | 68 | 270 | 400 | 1130 | 925  | 925  | 1120 | 1730 | 1100 | 1300 | 40-49 | 49 |
| 1800         | 870               | 2115 | 2020 | 1950 | 70 | 300 | 500 | 1250 | 925  | 925  | 1210 | 1880 | 1370 | 1570 | 44-49 | 49 |
| 2000         | 950               | 2325 | 2230 | 2150 | 74 | 360 | 560 | 1320 | 1050 | 1050 | 1380 | 2150 | 1400 | 1650 | 48-49 | 49 |
| 2200         | 1000              | 2550 | 2440 | 2370 | 58 | 300 | 450 | 1440 | 1050 | 1050 | 1480 | 2250 | 1600 | 1880 | 52-56 | 56 |
| 2400         | 1100              | 2760 | 2650 | 2570 | 62 | 350 | 500 | 1520 | 1050 | 1050 | 1590 | 2370 | 1740 | 2020 | 56-56 | 56 |
| 2600         | 1200              | 2960 | 2850 | 2780 | 66 | 400 | 550 | 1620 | 1360 | 1540 | 1670 | 2520 | 1850 | 2200 | 60-56 | 56 |
| 2800         | 1300              | 3180 | 3070 | 3000 | 70 | 500 | 650 | 1720 | 1360 | 1540 | 1775 | 2630 | 2000 | 2400 | 64-56 | 56 |
| 3000         | 1400              | 3405 | 3290 | 3210 | 75 | 550 | 700 | 1820 | 1430 | 1620 | 1885 | 2770 | 2160 | 2560 | 68-62 | 62 |
| 3200         | 1100              | 3525 | 3430 | 3370 | 54 | 600 | 750 | 1920 | 1430 | 1620 | 1970 | 2910 | 2360 | 2760 | 72-49 | 48 |
| 3400         | 1200              | 3735 | 3640 | 3580 | 56 | 650 | 800 | 2050 | 1430 | 1620 | 2060 | 3050 | 2420 | 2920 | 76-49 | 48 |
| 3600         | 1200              | 3970 | 3860 | 3790 | 62 | 700 | 850 |      |      |      |      |      | 2750 | 3250 | 80-56 | 56 |
| 3800         | 1200              | 4180 | 4065 | 3980 | 66 | 750 | 900 | 2150 |      |      |      |      | 2880 | 3380 | 80-62 | 62 |
| 4000         | 1300              | 4380 | 4265 | 4190 | 70 | 800 | 950 | 2250 |      |      |      |      | 2980 | 3480 | 84-62 | 62 |

注: 1、可根据ANSI、JIS、DIN标准及非标尺寸生产。

2、DN400~DN3000结构长度L为系列列; DN3200~DN3600结构长度L为短系列;

3、DN400~DN2000法兰厚度b为灰铸铁尺寸; DN2200~DN3600法兰厚度b为铸钢尺寸。

4、DN400~DN3000法兰连接尺寸为PN1.0Mpa; DN3200~DN3600法兰连接尺寸为PN0.6Mpa。

## LDXH44X型蝶式密封电（手） 动缓开缓闭（调节）止回阀



### 产品概述

蝶式密封电（手）动缓开缓闭（调节）止回阀是我公司在消化吸收欧洲阀门的基础上研制的新型产品。广泛用于水泵出口，起缓开、缓闭、止回作用。蝶式密封电（手）动缓开缓闭调节止回阀还可调节流量。

### 产品结构

本产品主要由阀门本体（含阀体、阀板、阀轴、阀座）、电动装置（手动装置）、外置多级可调式液压阻尼装置组成。

### 产品特点

#### 1、具有缓开特性。

开泵前，阀门处于关闭状态；开泵后，随着阀前压力 $P$ 的升高，并达到设定压力 $P_0$ 时（ $P_0 \leq 20\text{Kg/cm}^2$ ，可调），电（手）动装置向阀门开启方向运行至全开，同时阀板在管道流体的推力作用下，阀门被开启。

#### 2、具有缓闭止回特性。

当欲停泵时，阀门的控制机构给出一个信号，阀门的电动装置开始工作，将阀门迅速关闭至行程约30%（可调）时电动装置停在动作，停泵，而多级可调式液压阻尼装置开始对阀门进行控制，待其缓慢的（该时间可调）将阀门完全关闭时，再将电动装置全关到位。既有效的防止了流体的回流，又有效的消除了水锤，从而保护了管网及泵的安全。

#### 3、蝶式密封电（手）动缓开缓闭调节止回阀可以根据需要用调节电（手）动装置来调节流量。

当驱动轴处于大于 $15^\circ$  小于 $90^\circ$  时，此时阀板轴的位置限制在驱动轴的范围内自由运动。当介质流量所对应的阀门开度小于驱动轴的开度时，此时的开度位置表示介质的实际流量；而当介质流量所对应的阀门开度大于驱动轴的开度时，此时的开度位置只能开至驱动轴的最大开度位置，此时对介质的流量进行了限流。

#### 4、蝶式密封电（手）动缓开缓闭调节止回阀具有截至的特性。

当驱动轴处于15°位置时，此时阀板轴只能处于0%位置，不能运动。所以即使有正向水压，由于阀板被锁定，不能打开，此时水流速为零。

5、具有安全特性。

当遇到突然停电或突发性停泵时，阀板在自重及管道中的流体的作用下，以及多级可调式液压阻尼装置控制下，使阀门分三个阶段关闭，最后手动将电动装置关闭到位。即实现阀门的关闭动作，从而有效的保护了管网以及泵的安全。

6、具有完善的电气控制系统。

7、阀板采用流线型设计，流阻小，最大水损不超过0.003Mpa，过流面积大。

8、阀门、阀体及阀座为锥型，故阀门为斜置锥型密封形式，具有自密封性，密封效果好。

9、具有优越的密封特性和适用寿命长的特性。

10、具有调整、维护方便的特点。

11、阀轴采用半轴形式，用楔销与阀板连结，牢固可靠。

12、轴具有承载能力强，耐磨性好，摩擦阻力小等优点。

13、具有闭阀启动功能，防止大口径水泵开启时阀门迅速打开造成的电流冲击。

## 工作原理

开泵前，电（手）动装置阻止阀板打开，一定压力后，打开电（手）动装置，阀门缓慢开启；停泵时，液压阻尼装置使阀板先快关70%，再以较慢的速度关闭20%，最后缓慢关闭10%（可调），消除水锤，保护水泵及管道安全。

## 工作环境

1、适用介质：水、污水、原水

2、介质温度：-29℃~80℃

3、最低动作压力：0.1Mpa

4、缓闭时间：3秒~90秒（可调）

5、水峰峰值：≤1.3倍水泵工作压力

6、水泵最高反转速度和时间：≤1.2倍水泵额定转速和超额定转速2min

7、电源电压：三相四线制AC380V 50Hz

## 特殊参数

| 项目 | 公称通径 (mm) | 可调整的关阀时间范围 (s) | 可调整的角行程范围 |
|----|-----------|----------------|-----------|
| 关阀 | 快关        | <1000          | 2~25      |
|    |           | ≥1000~3000     | 3~30      |
|    | 慢关        | <1000          | 1~20      |
|    |           | ≥1000~3000     | 2~20      |
|    | 缓慢关       | <1000          | 2~40      |
|    |           | ≥1000~3000     | 2~40      |

注：1、全开位置为100%，全关位置为0%。

2、全行程为75°。全关时为15° 定位为0%，全开时为90° 定位为100%。

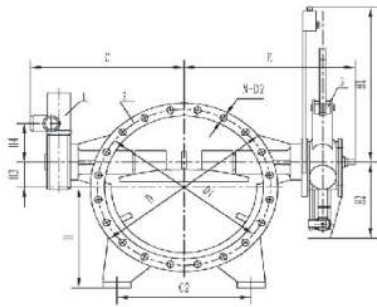
3、实际工况上全开时，不允许开到90°（不利于事故停泵时关阀）

4、超出此范围按用户要求调整。

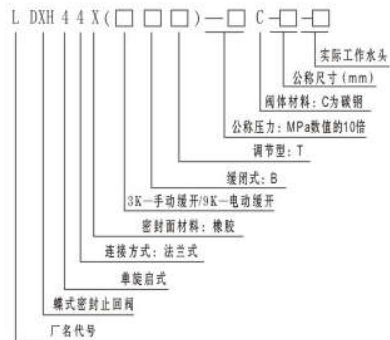


## 主要外形尺寸及连接尺寸

单位：(mm)



注：1、电（手）动装置；2、阀门本体；3、阻尼装置



| DN   | PN   | D    | D1   | C    | E    | H4   | H3  | H1   | H2   | H    | N-D2  | C2   | 电动装置    |        |       |
|------|------|------|------|------|------|------|-----|------|------|------|-------|------|---------|--------|-------|
|      |      |      |      |      |      |      |     |      |      |      |       |      | 型号      | 功率(KW) | 电流(A) |
| 300  | 1.0  | 445  | 400  | 748  | 551  | 499  | 65  | 80   | 212  | 280  | 12-22 | 312  | DQ200   | 0.55   | 2.4   |
|      | 1.6  | 460  | 410  | 748  | 551  | 499  | 65  | 800  | 212  | 280  | 12-26 | 312  | DQ200   | 0.55   | 2.4   |
| 350  | 1.0  | 505  | 460  | 766  | 578  | 499  | 75  | 800  | 212  | 280  | 16-22 | 340  | DQ200   | 0.55   | 2.4   |
|      | 1.6  | 520  | 470  | 766  | 578  | 499  | 75  | 800  | 212  | 280  | 16-26 | 340  | DQ200   | 0.55   | 2.4   |
| 400  | 1.0  | 565  | 515  | 817  | 620  | 362  | 90  | 800  | 212  | 340  | 16-26 | 410  | QB300   | 0.75   | 3     |
|      | 1.6  | 580  | 525  | 817  | 620  | 362  | 90  | 800  | 212  | 340  | 16-30 | 410  | QB300   | 0.75   | 3     |
| 450  | 1.0  | 615  | 565  | 878  | 675  | 362  | 110 | 810  | 356  | 360  | 20-26 | 450  | DQ400   | 0.75   | 3     |
|      | 1.6  | 640  | 585  | 878  | 675  | 362  | 110 | 810  | 356  | 360  | 20-30 | 450  | DQ400   | 0.75   | 3     |
| 500  | 1.0  | 670  | 620  | 893  | 700  | 543  | 115 | 810  | 356  | 400  | 20-26 | 480  | DQ600   | 0.75   | 3     |
|      | 1.6  | 715  | 650  | 893  | 700  | 543  | 115 | 810  | 356  | 400  | 20-33 | 480  | DQ600   | 0.75   | 3     |
| 600  | 1.0  | 780  | 725  | 940  | 747  | 564  | 129 | 810  | 356  | 470  | 20-30 | 500  | DQ800   | 1.2    | 3.6   |
|      | 1.6  | 840  | 770  | 940  | 747  | 564  | 129 | 810  | 356  | 470  | 20-36 | 500  | DQ800   | 1.2    | 3.6   |
| 700  | 1.0  | 895  | 840  | 1080 | 851  | 639  | 160 | 810  | 356  | 510  | 24-30 | 620  | DQ1000  | 1.5    | 4.5   |
|      | 1.6  | 910  | 740  | 1080 | 851  | 639  | 160 | 810  | 356  | 510  | 24-36 | 620  | DQ1000  | 1.5    | 4.5   |
| 800  | 0.6  | 975  | 920  | 1080 | 1016 | 639  | 180 | 1180 | 595  | 570  | 24-30 | 690  | DQ1600  | 2.2    | 6.5   |
|      | 1.0  | 1015 | 950  | 1080 | 1016 | 639  | 180 | 1180 | 595  | 570  | 24-33 | 690  | DQ1600  | 2.2    | 6.5   |
|      | 1.6  | 1025 | 950  | 1080 | 1016 | 639  | 180 | 1180 | 595  | 573  | 24-39 | 690  | DQ1600  | 2.2    | 6.5   |
| 900  | 1.0  | 1115 | 1050 | 1195 | 1080 | 751  | 225 | 1180 | 595  | 620  | 28-33 | 820  | DQ1600  | 2.2    | 6.5   |
|      | 1.6  | 1125 | 1050 | 1195 | 1080 | 751  | 225 | 1180 | 595  | 620  | 28-39 | 820  | DQ1600  | 2.2    | 6.5   |
| 1000 | 1.0  | 1230 | 1160 | 1589 | 1114 | 751  | 230 | 1180 | 595  | 690  | 28-36 | 870  | DQ3200  | 4      | 11    |
|      | 1.6  | 1255 | 1170 | 1589 | 1114 | 751  | 230 | 1180 | 595  | 690  | 28-42 | 870  | DQ3200  | 4      | 11    |
| 1200 | 0.25 | 1375 | 1320 | 1612 | 1339 | 751  | 260 | 1190 | 595  | 800  | 32-30 | 1020 | DQ4000  | 4      | 11    |
|      | 0.6  | 1405 | 1340 | 1612 | 1339 | 751  | 360 | 1190 | 595  | 800  | 32-33 | 1020 | DQ4000  | 4      | 11    |
|      | 1.0  | 1455 | 1380 | 1612 | 1339 | 751  | 260 | 1190 | 595  | 800  | 32-39 | 1020 | DQ4000  | 4      | 11    |
| 1400 | 0.25 | 1575 | 1520 | 1510 | 1458 | 826  | 305 | 1190 | 595  | 920  | 36-30 | 1180 | DQ6300  | 5.5    | 14    |
|      | 0.6  | 1630 | 1560 | 1510 | 1458 | 826  | 305 | 1190 | 595  | 920  | 36-36 | 1180 | DQ6300  | 5.5    | 14    |
|      | 1.0  | 1675 | 1590 | 1510 | 1458 | 826  | 305 | 1190 | 595  | 920  | 36-42 | 1180 | DQ6300  | 5.5    | 14    |
| 1600 | 0.25 | 1790 | 1730 | 2150 | 1670 | 1043 | 400 | 1190 | 595  | 1040 | 40-30 | 1400 | DQ8000  | 7.5    | 17.5  |
|      | 0.6  | 1830 | 1760 | 2150 | 1670 | 1043 | 400 | 1190 | 595  | 1040 | 40-36 | 1400 | DQ8000  | 7.5    | 17.5  |
|      | 1.0  | 1915 | 1820 | 2150 | 1670 | 1043 | 400 | 1190 | 595  | 1040 | 40-48 | 1400 | DQ8000  | 7.5    | 17.5  |
| 1800 | 0.25 | 1990 | 1930 | 2420 | 1830 | 1043 | 450 | 1732 | 1000 | 1120 | 44-30 | 1550 | DQ12500 | 15     | 30    |
|      | 0.6  | 2045 | 1970 | 2420 | 1830 | 1043 | 450 | 1732 | 1000 | 1120 | 44-39 | 1550 | DQ12500 | 15     | 30    |
| 2000 | 0.25 | 2190 | 2130 | 2693 | 2030 | 1093 | 500 | 1732 | 1000 | 1250 | 48-30 | 1700 | DQ12500 | 15     | 30    |
|      | 0.6  | 2265 | 2180 | 2690 | 2030 | 1093 | 500 | 1732 | 1000 | 1250 | 48-42 | 1700 | DQ12500 | 15     | 30    |
| 2200 | 0.25 | 2405 | 2340 | 2960 | 2230 | 1093 | 550 | 1732 | 1000 | 1360 | 52-33 | 1870 | DQ12500 | 15     | 30    |
|      | 0.6  | 2475 | 2390 | 2960 | 2230 | 1093 | 550 | 1732 | 1000 | 1360 | 52-42 | 1870 | DQ12500 | 15     | 30    |
| 2400 | 0.25 | 2605 | 2540 | 3230 | 2415 | 1179 | 600 | 2049 | 1680 | 1480 | 56-33 | 2030 | DQ16500 | 15     | 30    |
|      | 0.6  | 2685 | 2600 | 3230 | 2415 | 1179 | 600 | 2049 | 1680 | 1480 | 56-42 | 2030 | DQ16500 | 15     | 30    |
| 2600 | 0.25 | 2805 | 2740 | 3500 | 2600 | 1179 | 650 | 2049 | 1680 | 1960 | 60-33 | 2400 | DQ16500 | 15     | 30    |
|      | 0.6  | 2905 | 2810 | 3500 | 2600 | 1179 | 650 | 2049 | 1680 | 1960 | 60-48 | 2400 | Dq16500 | 15     | 30    |

注：可根据ANSI、JIS、DIN标准及非标尺寸生产

## ▶ 订货须知

1、本阀可根据使用现场的安装方位设计为A型或B型。

A型：顺水流方向看，驱动装置在左侧；

B型：顺水流方向看，驱动装置在右侧。

如无注明，本厂按A型出厂。

2、订货时请注明规格型号、公称压力、使用介质、使用温度、安装在室内或室外及工作水头。

3、本厂可为用户提供配套法兰及螺栓。

4、实际工况中，如有调节流量和截断介质功能时，订货时需特殊说明，一般情况下该阀不同时赋予此两种功能。

5、本阀出厂时可按设计院提供的开关阀参数进行整定，若未能提供，则按性能参数表的中间值整定，用户应通知本公司人员根据现场的实际工况在现场进一步调整。

## ▶ 电气部分

### 1、概述

该电动系统采用三相交流380V，50Hz电源，控制部分采用可编程控制器（PLC）控制，该控制系统能实现阀门的单动（不与水泵联锁控制），联动（与水泵启停联锁控制）及限流等多种功能。具体参见电气原理图，令附用户接线端子图、操作面板图。

### 2、阀门运行

控制电源：将电源开个SA1置于“开”，则控制电源投入，且“电源”指示灯（HL6）亮。

单动：将操作面板上“运行方式”（SA2）开关置于“单动”方式，分别操作控制面板上开阀按钮SB1和关阀按钮SB2，即可开关电源，阀门可在正向水流的作用下开启，在反向水流和自重及阻尼装置的作用下关闭，此功能主要用于现场调试。

联动：将操作面板上“运行方式”（SA2）开关置于“联动”方式，则用户可对阀门实现与水泵启停联锁控制。

(1)联动开：当该控制系统接受到联动开阀命令（DCSO）后，阀门仍然处于关闭状态，直至水泵出口压力达到一定值（此关闭时间可调）后，电动装置开启直至全开到位，阀门在水流的作用下开启直至开启到位。

(2)联动关：当该控制系统接受到联动关阀命令（DCSO）后，电动装置关闭至中间位（此位置任意可调）停，此时该控制系统发出停泵信号至中枢室停泵，阀门在自重及反向水流的作用下，由阻尼装置控制关闭到位，然后电动装置重新运行关闭直至关闭到位。

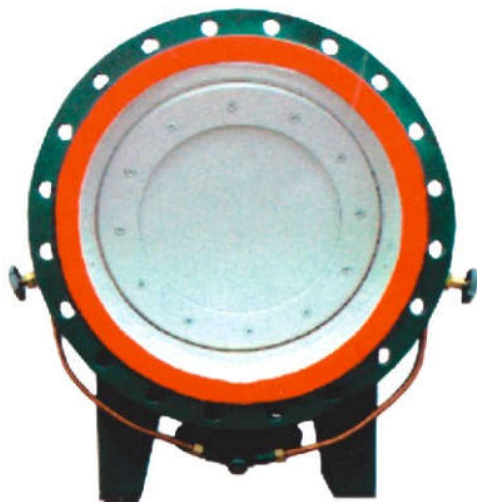
控制关闭到位，然后电动装置重新运行关闭直至关闭到位。

指示回路：该控制系统操作面板上设置了电源，开阀状态，关阀状态，限流状态，关阀停泵和故障等现场指示灯。便于用户现场操作及检测阀门。

反馈信号：该控制系统为用户设置了开阀状态，关阀状态，限流状态，关阀停泵和故障等反馈信号，便于用户中枢室对阀门进行监视。



## ▶▶ LHDH46X型蝶式 微阻缓闭止回阀



### ▶ 产品概述

蝶式微阻缓闭止回阀主要用于净水、源水、污水、海水等介质的供、排水管道上，安装在水泵出口处，用以截止介质的回流，消除水锤。

### ▶ 产品特点

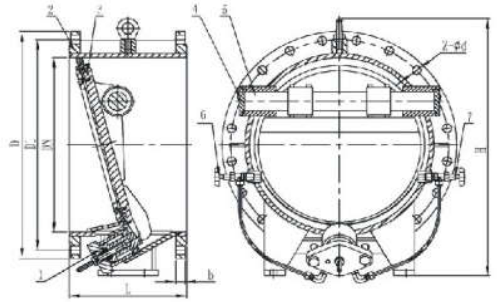
- 1、体积小、重量轻、结构长度只有旋启式止回阀的三分之一左右；
- 2、缓闭系统，性能优良，不受管道中介质的影响，阀板先速关后缓闭，可消除破坏性水锤；
- 3、橡胶密封，密封性能好，耐磨损，使用寿命长；
- 4、启闭平稳，无震动，无噪音；
- 5、比老式止回阀流阻小，有明显的节能效果；
- 6、液压系统介质利用管路输送介质，不需要第二能源；
- 7、缓闭时间可调；
- 8、阀瓣轻，阻力系数小。

### ▶ 主要零件材料

| 序号 | 名称                | 材质        |
|----|-------------------|-----------|
| 1  | 阀体                | 碳素钢、球墨铸铁  |
| 2  | 阀瓣                | 碳素钢+丁晴橡胶  |
| 3  | 阀轴和阀座             | 不锈钢       |
| 4  | 单向阀<br>微调阀<br>和铜管 | 压铸黄铜      |
| 5  | 活塞组件              | 不锈钢       |
| 6  | 螺栓和螺钉             | 不锈钢       |
| 7  | 密封圈               | 三元乙丙、丁晴橡胶 |



▶ 技术参数



注：1、缓闭组件；2、阀体；3、阀瓣组件；4、盲盖；  
5、阀轴；6、微量调节阀；7、单向阀

|              |                       |
|--------------|-----------------------|
| 公称压力PN (MPa) | 1.0/1.6               |
| 强度试验 (MPa)   | 1.5 / 2.4             |
| 密封试验 (MPa)   | 1.1 / 1.8             |
| 适用介质         | 水、污水、源水等              |
| 介质温度         | 丁腈: ≤80℃; 三元乙丙: ≤120℃ |

▶ 主要外形尺寸及连接尺寸 (PN10)

| DN   | L   | D    | D1   | b  | Z-φd  | H    |
|------|-----|------|------|----|-------|------|
| 250  | 250 | 395  | 350  | 26 | 12-23 |      |
| 300  | 270 | 445  | 400  | 26 | 12-23 |      |
| 350  | 290 | 505  | 460  | 26 | 16-23 |      |
| 400  | 310 | 565  | 515  | 26 | 16-26 |      |
| 450  | 330 | 615  | 565  | 28 | 20-26 |      |
| 500  | 350 | 670  | 620  | 28 | 20-26 |      |
| 600  | 390 | 780  | 725  | 34 | 20-31 | 1190 |
| 700  | 430 | 895  | 840  | 34 | 24-31 | 1300 |
| 800  | 470 | 1015 | 950  | 36 | 24-33 | 1490 |
| 900  | 510 | 1115 | 1050 | 38 | 28-33 | 1650 |
| 1000 | 550 | 1230 | 1160 | 38 | 28-36 | 1870 |
| 1200 | 630 | 1455 | 1380 | 44 | 32-40 | 2230 |
| 1400 | 710 | 1675 | 1590 | 48 | 36-43 | 2300 |
| 1600 | 790 | 1915 | 1820 | 52 | 40-49 | 2670 |
| 1800 | 870 | 2115 | 2020 | 56 | 44-49 | 2920 |
| 2000 | 950 | 2325 | 2230 | 60 | 48-48 | 3170 |

注：1、法兰尺寸b为铸钢厚度； 2、可根据用户需求生产非标阀门。

## 》 LHH44X型 微阻缓闭止回阀



### ▶ 产品概述

该阀用于给排水管道，安装在水泵出口处用来防止介质逆流和消除破坏性水锤，并能有效地减少阀门关闭水锤压力，可保障管网安全运行。它具有阀瓣轻、开度大、节能效果显著，流体阻力小，水锤消除机构设计新颖，密封性能稳定可靠、耐磨损、使用寿命长、运行平稳、无振动、无噪声等优点。

### ▶ 产品特点

- 1、当介质倒流时，阀瓣先速闭后缓闭，缓闭时间0-60秒以内可以任意调节。
- 2、水锤峰值：当管路中的介质倒流时所产生的水锤峰值不大于工作压力的1.5倍。
- 3、介质倒流时，水泵倒转转速不超过水泵额定转速的1.3倍。

### ▶ 主要零件材料

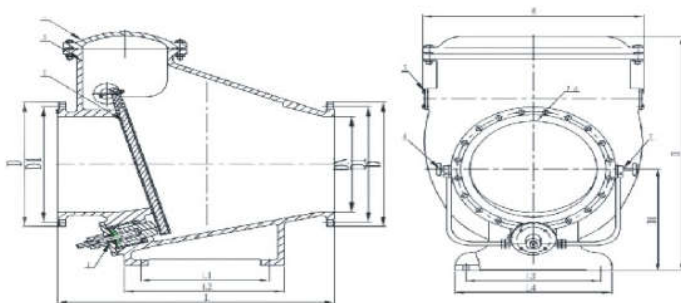
| 零件名称 | 阀体、阀盖       | 阀瓣       | 阀轴  |
|------|-------------|----------|-----|
| 材 料  | 球墨铸铁、灰铸铁、铸钢 | 钢板、橡胶组合件 | 不锈钢 |

### ▶ 技术参数

| 型 号       | 公称<br>口径<br>DN(mm) | 公称压力<br>PN(MPa) | 试验压力<br>PS(MPa) |        | 最高<br>工作压力<br>(Mpa) | 工作温度 | 适用介质            |
|-----------|--------------------|-----------------|-----------------|--------|---------------------|------|-----------------|
|           |                    |                 | 壳<br>体          | 密<br>封 |                     |      |                 |
| HH44X-10  | 50-1200            | 1.0             | 1.5             | 1.1    | 1.0                 | ≤80℃ | 水、污水、<br>弱腐蚀性介质 |
| HH44X-16  | 80-600             | 1.6             | 2.4             | 1.8    | 1.6                 |      |                 |
| HH44X-25Q | 80-500             | 2.5             | 3.75            | 2.8    | 2.5                 |      |                 |

▶ 主要外形尺寸及连接尺寸

单位：(mm)



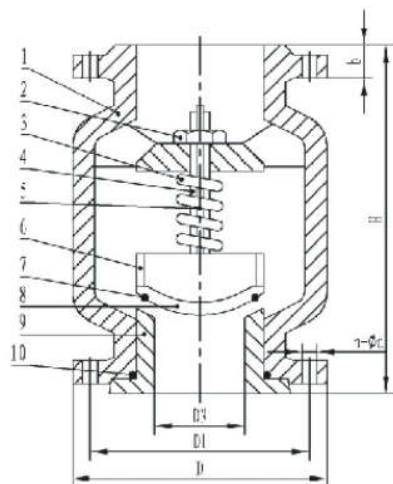
注：1、缓闭装置；2、阀瓣；3、阀体；4、阀盖；5、盲盖；6、单向阀；7、微量调节阀。

| DN   | PN(MPa) | L    | D    | D1   | Z-d   | H    | H1   | L1   | L2   | L3   | L4   | B    |
|------|---------|------|------|------|-------|------|------|------|------|------|------|------|
| 80   | 1.0     | 310  | 200  | 160  | 8-18  | 296  | 100  |      |      |      |      | 260  |
|      | 1.6     | 310  | 200  | 160  | 8-18  | 296  | 100  |      |      |      |      | 260  |
|      | 2.5     | 310  | 200  | 160  | 8-18  | 296  | 100  |      |      |      |      | 260  |
| 100  | 1.0     | 350  | 220  | 180  | 8-18  | 400  | 200  |      |      |      |      | 340  |
|      | 1.6     | 350  | 220  | 180  | 8-18  | 400  | 200  |      |      |      |      | 340  |
|      | 2.5     | 350  | 235  | 190  | 8-23  | 400  | 200  |      |      |      |      | 340  |
| 150  | 1.0     | 480  | 285  | 240  | 8-23  | 572  | 274  |      |      |      |      | 498  |
|      | 1.6     | 480  | 285  | 240  | 8-23  | 572  | 274  |      |      |      |      | 498  |
|      | 2.5     | 480  | 300  | 250  | 8-26  | 600  | 274  |      |      |      |      | 498  |
| 200  | 1.0     | 500  | 340  | 295  | 8-23  | 680  | 302  |      |      |      |      | 470  |
|      | 1.6     | 500  | 340  | 295  | 12-23 | 680  | 302  |      |      |      |      | 470  |
|      | 2.5     | 550  | 360  | 310  | 12-26 | 680  | 302  |      |      |      |      | 470  |
| 250  | 1.0     | 600  | 395  | 350  | 12-23 | 738  | 348  |      |      |      |      | 595  |
|      | 1.6     | 600  | 405  | 355  | 12-26 | 738  | 348  |      |      |      |      | 595  |
|      | 2.5     | 650  | 425  | 370  | 12-30 | 770  | 353  |      |      |      |      | 595  |
| 300  | 1.0     | 700  | 445  | 400  | 12-23 | 858  | 370  |      |      |      |      | 665  |
|      | 1.6     | 700  | 460  | 410  | 12-26 | 858  | 370  |      |      |      |      | 665  |
|      | 2.5     | 750  | 485  | 430  | 16-30 | 890  | 390  |      |      |      |      | 665  |
| 350  | 1.0     | 800  | 505  | 460  | 16-23 | 924  | 410  | 350  | 380  | 400  | 480  | 710  |
|      | 1.6     | 800  | 520  | 470  | 16-26 | 924  | 410  | 350  | 380  | 400  | 480  | 710  |
|      | 2.5     | 800  | 555  | 490  | 16-34 | 984  | 440  | 350  | 380  | 400  | 480  | 710  |
| 400  | 1.0     | 900  | 565  | 515  | 16-26 | 1049 | 470  | 375  | 495  | 440  | 540  | 850  |
|      | 1.6     | 900  | 580  | 525  | 16-30 | 1049 | 470  | 375  | 495  | 440  | 540  | 850  |
|      | 2.5     | 950  | 620  | 550  | 16-36 | 1100 | 500  | 500  | 495  | 440  | 540  | 850  |
| 500  | 1.0     | 1100 | 670  | 620  | 20-26 | 1262 | 550  | 470  | 600  | 570  | 640  | 1030 |
|      | 1.6     | 1100 | 715  | 650  | 20-33 | 1262 | 550  | 470  | 600  | 570  | 640  | 1030 |
|      | 2.5     | 1150 | 730  | 660  | 20-36 | 1310 | 580  | 470  | 600  | 570  | 640  | 1030 |
| 600  | 1.0     | 1300 | 780  | 725  | 20-30 | 1520 | 635  | 530  | 750  | 635  | 740  | 1100 |
| 700  | 1.0     | 1400 | 895  | 840  | 24-30 | 1684 | 720  | 560  | 720  | 580  | 700  | 1140 |
| 800  | 1.0     | 1500 | 1015 | 950  | 24-33 | 1774 | 780  | 810  | 860  | 700  | 800  | 1250 |
| 900  | 1.0     | 1700 | 1115 | 1050 | 28-33 | 2084 | 920  | 760  | 940  | 780  | 900  | 1470 |
| 1000 | 1.0     | 1900 | 1230 | 1160 | 28-36 | 2195 | 970  | 880  | 1060 | 880  | 1000 | 1582 |
| 1200 | 1.0     | 2200 | 1455 | 1380 | 32-39 | 2604 | 1150 | 880  | 1100 | 1040 | 1200 | 1842 |
| 1600 | 1.0     | 2800 | 1915 | 1820 | 40-48 | 3240 | 1365 | 1030 | 1300 | 1320 | 1500 | 2240 |

- 注：1、可根据ANSI、JIS、DIN标准及非标尺寸生产  
 2、法兰连接尺寸按GB/T17241.6-1998标准执行；  
 3、结构长度尺寸按JB96-59的规定，与旋启式止回阀尺寸相同；  
 4、阀门底脚四个螺栓孔径与法兰螺栓孔径相同。



## 》 LHC41 X型消声止回阀



### ▶ 产品概述

法兰消声止回阀是安装在水泵出口管道上用于水泵停机时防止管路中有高压水流冲击水泵倒转的损害。

### ▶ 产品性能规范

|      |                    |
|------|--------------------|
| 输送介质 | 清水、污水、油品、酸性液体      |
| 介质温度 | ≤80℃               |
| 关闭噪音 | ≤80分贝              |
| 开启压力 | 0.002MPa~0.004 MPa |
| 关闭压力 | 0.004 MPa          |
| 损失压力 | 0.003 MPa~0.01 Mpa |

### ▶ 主要零件材料

| 序号 | 名称   | 材质         |
|----|------|------------|
| 1  | 阀体   | 铸铁、球铁      |
| 2  | 锁紧螺母 | 2Cr13      |
| 3  | 弹簧   | 1Cr18Ni9Ti |
| 4  | 轴套   | 2Cr13      |
| 5  | 阀轴   | 2Cr13      |
| 6  | 倒流体  | 1Cr18Ni9Ti |
| 7  | O型胶圈 | 丁腈橡胶       |
| 8  | 阀瓣   | 1Cr18Ni9Ti |
| 9  | 阀座   | H62、2Cr13  |
| 10 | O型胶圈 | 丁腈橡胶       |

▶ 主要外形尺寸及连接尺寸

| 通径DN | 压力MPa   | 长度H  | D    | D1   | B  | n-Φd  |
|------|---------|------|------|------|----|-------|
| 50   | 1.0-2.5 | 178  | 165  | 125  | 20 | 4-18  |
| 65   | 1.0-1.6 | 190  | 185  | 145  | 20 | 4-18  |
|      | 2.5     |      | 185  | 145  | 24 | 8-18  |
| 80   | 1.0-1.6 | 203  | 200  | 160  | 22 | 8-18  |
|      | 2.5     |      | 200  | 160  | 26 | 8-18  |
| 100  | 1.0-1.6 | 229  | 220  | 180  | 24 | 8-18  |
|      | 2.5     |      | 235  | 190  | 28 | 8-22  |
| 150  | 1.0-1.6 | 267  | 285  | 240  | 26 | 8-22  |
|      | 2.5     |      | 300  | 250  | 34 | 8-26  |
| 200  | 1.0     | 292  | 340  | 295  | 28 | 8-22  |
|      | 1.6     |      | 340  | 295  | 30 | 12-22 |
|      | 2.5     |      | 360  | 310  | 34 | 12-26 |
| 250  | 1.0     | 330  | 395  | 350  | 28 | 12-22 |
|      | 1.6     |      | 405  | 355  | 32 | 12-26 |
|      | 2.5     |      | 425  | 370  | 36 | 12-30 |
| 300  | 1.0     | 356  | 445  | 400  | 28 | 12-22 |
|      | 1.6     |      | 460  | 410  | 32 | 12-26 |
|      | 2.5     |      | 485  | 430  | 40 | 16-30 |
| 350  | 1.0     | 550  | 505  | 460  | 30 | 16-22 |
|      | 1.6     |      | 520  | 470  | 36 | 16-26 |
| 400  | 1.0     | 600  | 565  | 515  | 32 | 16-26 |
|      | 1.6     |      | 580  | 525  | 38 | 16-30 |
| 450  | 1.0     | 650  | 615  | 565  | 32 | 20-26 |
|      | 1.6     |      | 640  | 585  | 38 | 20-30 |
| 500  | 1.0     | 700  | 670  | 620  | 34 | 20-26 |
|      | 1.6     |      | 715  | 650  | 42 | 20-33 |
| 600  | 1.0     | 800  | 780  | 725  | 36 | 20-30 |
| 700  | 1.0     | 900  | 895  | 840  | 40 | 24-30 |
| 800  | 1.0     | 1000 | 1015 | 950  | 44 | 24-33 |
| 900  | 1.0     | 1100 | 1115 | 1050 | 45 | 28-33 |
| 1000 | 1.0     | 1200 | 1230 | 1160 | 50 | 28-37 |
| 1200 | 1.0     | 1400 | 1455 | 1380 | 56 | 32-39 |

全国免费服务热线: 400-005-0419  
National free service hotline: 400-005-0419



## 辽阳给排水设备阀门有限公司

Liaoyang Feedwater And Drainage Equipment Valve Co., Ltd

地址: 辽宁省辽阳市太子河区蔡庄  
电话: 0419-2310266/2304788  
传真: 0419-2303857  
邮编: 111000  
邮箱: fmc19@126.com  
网址: <http://lnfmc.com>

Address: Prince Edward River in Liaoyang City,  
Liaoning Province, Cai Zhuang  
Tel: 0419-2310266 / 2304788  
Fax: 0419-2303857  
Zip code: 111000  
E-mail: fmc19@126.com  
Website: <http://lnfmc.com>

