



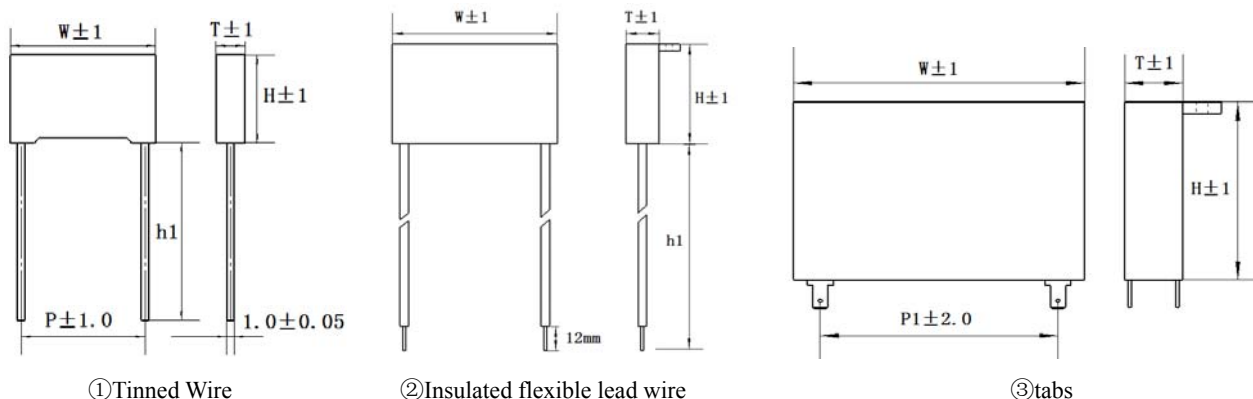
CBB61

中星 CBB61 series

CBB61 型金属化聚丙烯薄膜交流电动机电容器（塑料外壳）

Metallized Polypropylene Film AC Motor Capacitor (Plastic Box Type)

◆ 外形尺寸图 Outline Drawing



◆ 特点及用途 Application and Feature

适用于频率为 50Hz/60Hz 的交流电源供电的单相电动机启动和运转，有自愈特性，性能稳定，可靠性高，失效时呈开路，更安全。

Widely applied to starting and running of AC single-phase motors at 50Hz/60Hz frequency power. Self-healing, property, extremely stable performance and reliability, failed in open circuit mode, more safety.

◆ 技术要求 Specifications

参照标准 Reference Standard	GB/T 3667.1、IEC 60252-1				
气候类别 Climatic Category	40/85/21				
额定电压 Rated Voltage	250Vac (50~60Hz)、300Vac/350Vac (50~60Hz)、450Vac (50~60Hz)、500Vac (50~60Hz)				
工作温度范围 Operation Temperature Range	-40℃~85℃				
防护等级 Degree of Protection	S0				
电容量 Capacitance Range	0.1μF~20.0μF				
电容量偏差 Capacitance Tolerance	±5%(J)、±10%(K)(20±5℃,1kHz)				
运行等级 Class of Operation	Class C				
最高运行电压/最高运行电流 Maximum Permissible Voltage/Current	1.1UN/1.3IN				
耐电压 Voltage Proof	引线之间 Between Terminals	250Vac 500Vac(2s)	300Vac/350 Vac 600Vac/700Vac(2s)	450 Vac 900Vac(2s)	500 Vac 1000Vac(2s)
	极壳之间 Between Terminals to Case	2000Vac (1min)			
绝缘电阻 Insulation Resistance	IR × C ≥ 3 000s (20℃, 1min, 100Vdc)				
损耗角正切 Dissipation Factor	1kHz: Tan δ ≤ 0.0020				

◆ 安全认证 Safety Approval

	CQC (中国)	GB 3667.1 交流电动机用电容器 250Vac, 0.5μF~20μF, 50/60Hz, Class C, S0, Certificate No.: CQC14002120012 300/350Vac, 0.5μF~20μF, 50/60Hz, Class C, S0, Certificate No.: CQC14002120011 450/500Vac, 0.1μF~10μF, 50/60Hz, Class C, S0, Certificate No.: CQC14002120010
	UL-CUL (美国/加拿大)	UL 810, CSA C22.2, No. 190-14 Certificate No.: E477437, E469110
	TUV Rheinland (欧盟)	EN60252-1:2011+A1 A.C. motor capacitors 250Vac, 50/60Hz, 0.5~20 μ F, S0, SH, 40/85/21 350Vac, 50/60Hz, 0.5~20 μ F, S0, SH, 40/85/21 450Vac, 50/60Hz, 0.1~10 μ F, S0, SH, 40/85/21 500Vac, 50/60Hz, 0.1~10 μ F, S0, SH, 40/85/21 Certificate No.: R50419997

◆ 产品代码编写说明: Part number code system:

16 位产品代码如下: The 16 digits part number is formed as follow:

1 2 3 4 5 6 7 8 9 10 11 12 13 14 15 16

C	B	6	1												
---	---	---	---	--	--	--	--	--	--	--	--	--	--	--	--

第 1~4 位	薄膜电容器系列代码 CB61=CBB61	Digit 1~4	Series code of film capacitor CB61=CBB61
第 5~7 位	标称容量代码 举例: 103=10×10 ³ pF=0.01 μ F	Digit 5~7	Rated capacitance value code For example: 103=10×10 ³ pF=0.01 μ F
第 8 位	容量等级代码 J=±5% K=±10%	Digit 8	Capacitance tolerance code J=±5% K=±10%
第 9~10 位	交流额定电压代码 E2=250Vac F2=300Vac Q3=350Vac S2=450Vac H2=500Vac	Digit 9~10	AC rated voltage code E2=250Vac F2=300Vac Q3=350Vac S2=450Vac H2=500Vac
第 11 位	引线脚距代码 (引线式) 9=22.5 B=27.5 D=32.5 E=37.5 外壳宽度 W (插片或绝缘软引线) 1=32mm 2=37mm 3=42mm 4=47mm 5=57mm	Digit 11	Pitch code (for tinned wire) 9=22.5 B=27.5 D=32.5 E=37.5 wide of case (for tabs and insulated flexible lead wire) 1=32mm 2=37mm 3=42mm 4=47mm 5=57mm
第 12 位	内部特征码	Digit 12	Internal use
第 13~16 位	引出端代码 (见表 1)	Digit 13~16	Terminals code (Referring to table 1)

表 1 引出端代码

Table1 Terminals code

第13位 Digit13		第14~15位 Digit14~15		第 16 位 Digit16	
代码 Code	引出端形式 Terminals code	代码 Code	引出端长度 Lead length	代码 Code	引出端长度偏差 Lead length tolerance
B	镀锡引线	00	标准镀锡引线长度5.5mm 或 标准绝缘软引线长度110mm	0	镀锡引线长度公差±0.5 或 绝缘软引线长度公差±10 或 插片式
R	绝缘软引线	45	镀锡引线长度 4.5mm 或 绝缘软引线长度 450mm		
C	插片引出	11	插片AMP187#每边一个		
		12	插片AMP187#每边两个		
		21	插片AMP250#每边一个		
		22	插片AMP250#每边两个		



CBB61

CBB61 series

◆ 产品尺寸: **Product Dimension:**

250Vac								
C (μ F)	W	H	T	引线式 Tinned Wire		插片式 tabs	产品代码 Part number	
				P	d	P1	引线式 Tinned Wire	软引线或插片式 flexible wire or tabs
1.5	32.0	20.0	11.0	27.5	1.0	22.0	CB61155-E2BS****	CB61155-E21S****
2.0	32.0	20.0	11.0	27.5	1.0	22.0	CB61205-E2BS****	CB61205-E21S****
2.5	32.0	22.0	13.0	27.5	1.0	22.0	CB61255-E2BS****	CB61255-E21S****
3.0	32.0	25.0	13.0	27.5	1.0	22.0	CB61305-E2BS****	CB61305-E21S****
3.5	32.0	28.0	14.0	27.5	1.0	22.0	CB61355-E2BS****	CB61355-E21S****
4.0	32.0	28.0	17.0	27.5	1.0	22.0	CB61405-E2BS****	CB61405-E21S****
4.5	32.0	28.0	17.0	27.5	1.0	22.0	CB61455-E2BS****	CB61455-E21S****
5.0	32.0	28.0	17.0	27.5	1.0	22.0	CB61505-E2BS****	CB61505-E21S****
1.0	37.0	20.0	10.0	32.5	1.0	27.0	CB61105-E2DS****	CB61105-E22S****
1.5	37.0	20.0	10.0	32.5	1.0	27.0	CB61155-E2DS****	CB61155-E22S****
2.0	37.0	20.0	10.0	32.5	1.0	27.0	CB61205-E2DS****	CB61205-E22S****
2.5	37.0	22.0	11.0	32.5	1.0	27.0	CB61255-E2DS****	CB61255-E22S****
3.0	37.0	23.0	13.0	32.5	1.0	27.0	CB61305-E2DS****	CB61305-E22S****
3.5	37.0	26.0	14.0	32.5	1.0	27.0	CB61355-E2DS****	CB61355-E22S****
4.0	37.0	26.0	14.0	32.5	1.0	27.0	CB61405-E2DS****	CB61405-E22S****
4.5	37.0	28.0	14.0	32.5	1.0	27.0	CB61455-E2DS****	CB61455-E22S****
5.0	37.0	30.0	16.0	32.5	1.0	27.0	CB61505-E2DS****	CB61505-E22S****
5.5	37.0	30.0	16.0	32.5	1.0	27.0	CB61555-E2DS****	CB61555-E22S****
6.0	37.0	30.0	18.0	32.5	1.0	27.0	CB61605-E2DS****	CB61605-E22S****
6.5	37.0	30.0	18.0	32.5	1.0	27.0	CB61655-E2DS****	CB61655-E22S****
7.0	37.0	33.0	18.0	32.5	1.0	27.0	CB61705-E2DS****	CB61705-E22S****
7.5	37.0	33.0	18.0	32.5	1.0	27.0	CB61755-E2DS****	CB61755-E22S****
8.0	37.0	34.0	20.0	32.5	1.0	27.0	CB61805-E2DS****	CB61805-E22S****
8.5	37.0	34.0	20.0	32.5	1.0	27.0	CB61855-E2DS****	CB61855-E22S****
9.0	37.0	34.0	20.0	32.5	1.0	27.0	CB61905-E2DS****	CB61905-E22S****
9.5	37.0	37.0	22.0	32.5	1.0	27.0	CB61955-E2DS****	CB61955-E22S****
10.0	37.0	37.0	22.0	32.5	1.0	27.0	CB61106-E2DS****	CB61106-E22S****
2.5	42.0	24.0	13.0	37.5	1.0	32.0	CB61255-E2ES****	CB61255-E23S****
3.0	42.0	24.0	13.0	37.5	1.0	32.0	CB61305-E2ES****	CB61305-E23S****
3.5	42.0	24.0	13.0	37.5	1.0	32.0	CB61355-E2ES****	CB61355-E23S****
4.0	42.0	24.0	13.0	37.5	1.0	32.0	CB61405-E2ES****	CB61405-E23S****
4.5	42.0	25.0	14.0	37.5	1.0	32.0	CB61455-E2ES****	CB61455-E23S****
5.0	42.0	26.0	15.0	37.5	1.0	32.0	CB61505-E2ES****	CB61505-E23S****
5.5	42.0	28.0	14.0	37.5	1.0	32.0	CB61555-E2ES****	CB61555-E23S****
6.0	42.0	28.0	16.0	37.5	1.0	32.0	CB61605-E2ES****	CB61605-E23S****
6.5	42.0	30.0	18.0	37.5	1.0	32.0	CB61655-E2ES****	CB61655-E23S****
7.0	42.0	30.0	18.0	37.5	1.0	32.0	CB61705-E2ES****	CB61705-E23S****

备注:

“-” : 客户要求的容量偏差
 “**” : 引出端代码 (见表1)

“-”=custom's capacitor tolerance code, J=±5%, K=±10%
 “**”= Terminals code (refer to table1)

◆ 产品尺寸: Product Dimension:

250Vac								
C (μ F)	W	H	T	引线式 Tinned Wire		插片式 tabs	产品代码 Part number	
				P	d	P1	引线式 Tinned Wire	软引线或插片式 flexible wire or tabs
7.5	42.0	30.0	18.0	37.5	1.0	32.0	CB61755-E2ES****	CB61755-E23S****
8.0	42.0	33.5	18.5	37.5	1.0	32.0	CB61805-E2ES****	CB61805-E23S****
8.5	42.0	33.5	18.5	37.5	1.0	32.0	CB61855-E2ES****	CB61855-E23S****
9.0	42.0	33.5	18.5	37.5	1.0	32.0	CB61905-E2ES****	CB61905-E23S****
9.5	42.0	34.0	20.0	37.5	1.0	32.0	CB61955-E2ES****	CB61955-E23S****
10.0	42.0	34.0	20.0	37.5	1.0	32.0	CB61106-E2ES****	CB61106-E23S****
11.0	42.0	37.0	22.0	37.5	1.0	32.0	CB61116-E2ES****	CB61116-E23S****
12.0	42.0	37.0	22.0	37.5	1.0	32.0	CB61126-E2ES****	CB61126-E23S****
12.5	42.0	37.0	22.0	37.5	1.0	32.0	CB6112E-E2ES****	CB6112E-E23S****
13.0	42.0	38.0	24.0	37.5	1.0	32.0	CB61136-E2ES****	CB61136-E23S****
14.0	42.0	38.0	24.0	37.5	1.0	32.0	CB61146-E2ES****	CB61146-E23S****
15.0	42.0	41.0	26.0	37.5	1.0	32.0	CB61156-E2ES****	CB61156-E23S****
17.5	42.0	43.0	28.0	37.5	1.0	32.0	CB6117E-E2ES****	CB6117E-E23S****
3.0	47.0	26.0	14.0	42.5	1.2	37.0	CB61305-E2FS****	CB61305-E24S****
3.5	47.0	26.0	14.0	42.5	1.2	37.0	CB61355-E2FS****	CB61355-E24S****
4.0	47.0	26.0	14.0	42.5	1.2	37.0	CB61405-E2FS****	CB61405-E24S****
4.5	47.0	26.0	14.0	42.5	1.2	37.0	CB61455-E2FS****	CB61455-E24S****
5.0	47.0	26.0	14.0	42.5	1.2	37.0	CB61505-E2FS****	CB61505-E24S****
5.5	47.0	28.0	16.0	42.5	1.2	37.0	CB61555-E2FS****	CB61555-E24S****
6.0	47.0	28.0	16.0	42.5	1.2	37.0	CB61605-E2FS****	CB61605-E24S****
6.5	47.0	30.0	18.0	42.5	1.2	37.0	CB61655-E2FS****	CB61655-E24S****
7.0	47.0	30.0	18.0	42.5	1.2	37.0	CB61705-E2FS****	CB61705-E24S****
7.5	47.0	30.0	18.0	42.5	1.2	37.0	CB61755-E2FS****	CB61755-E24S****
8.0	47.0	30.0	18.0	42.5	1.2	37.0	CB61805-E2FS****	CB61805-E24S****
8.5	47.0	34.0	18.0	42.5	1.2	37.0	CB61855-E2FS****	CB61855-E24S****
9.0	47.0	34.0	18.0	42.5	1.2	37.0	CB61905-E2FS****	CB61905-E24S****
9.5	47.0	34.0	18.0	42.5	1.2	37.0	CB61955-E2FS****	CB61955-E24S****
10.0	47.0	34.0	20.0	42.5	1.2	37.0	CB61106-E2FS****	CB61106-E24S****
11.0	47.0	34.0	20.0	42.5	1.2	37.0	CB61116-E2FS****	CB61116-E24S****
12.0	47.0	34.0	22.0	42.5	1.2	37.0	CB61126-E2FS****	CB61126-E24S****
12.5	47.0	36.0	24.0	42.5	1.2	37.0	CB6112E-E2FS****	CB6112E-E24S****
13.0	47.0	36.0	24.0	42.5	1.2	37.0	CB61136-E2FS****	CB61136-E24S****
14.0	47.0	36.0	24.0	42.5	1.2	37.0	CB61146-E2FS****	CB61146-E24S****
15.0	47.0	38.0	26.0	42.5	1.2	37.0	CB61156-E2FS****	CB61156-E24S****
17.5	47.0	40.0	28.0	42.5	1.2	37.0	CB6117E-E2FS****	CB6117E-E24S****
15.0	57.0	35.0	23.5	52.5	1.2	47.0	CB61156-E2GS****	CB61156-E25S****
17.5	57.0	38.0	26.0	52.5	1.2	47.0	CB6117E-E2GS****	CB6117E-E25S****
20.0	57.0	38.0	26.0	52.5	1.2	47.0	CB61206-E2GS****	CB61206-E25S****

备注:

“-” : 客户要求的容量偏差

“**” : 引出端代码 (见表1)

“-”=custom's capacitor tolerance code, J=±5%, K=±10%

“**”= Terminals code (refer to table1)



CBB61

CBB61 series

◆ 产品尺寸: **Product Dimension:**

300Vac/350Vac [▲]								
C (μ F)	W	H	T	引线式 Tinned Wire		插片式 tabs	产品代码 Part number	
				P	d	P1	引线式 Tinned Wire	软引线或插片式 flexible wire or tabs
1.0	32.0	20.0	11.0	27.5	1.0	22.0	CB61105-F2BS****	CB61105-F21S****
1.5	32.0	22.0	13.0	27.5	1.0	22.0	CB61155-F2BS****	CB61155-F21S****
2.0	32.0	22.0	13.0	27.5	1.0	22.0	CB61205-F2BS****	CB61205-F21S****
2.2	32.0	28.0	14.0	27.5	1.0	22.0	CB61225-F2BS****	CB61225-F21S****
2.5	32.0	28.0	14.0	27.5	1.0	22.0	CB61255-F2BS****	CB61255-F21S****
3.0	32.0	28.0	17.0	27.5	1.0	22.0	CB61305-F2BS****	CB61305-F21S****
3.5	32.0	28.0	17.0	27.5	1.0	22.0	CB61355-F2BS****	CB61355-F21S****
4.0	32.0	33.0	18.0	27.5	1.0	22.0	CB61405-F2BS****	CB61405-F21S****
4.5	32.0	33.0	18.0	27.5	1.0	22.0	CB61455-F2BS****	CB61455-F21S****
5.0	32.0	33.0	20.0	27.5	1.0	22.0	CB61505-F2BS****	CB61505-F21S****
1.0	37.0	20.0	10.0	32.5	1.0	27.0	CB61105-F2DS****	CB61105-F22S****
1.5	37.0	22.0	11.0	32.5	1.0	27.0	CB61155-F2DS****	CB61155-F22S****
2.0	37.0	23.0	13.0	32.5	1.0	27.0	CB61205-F2DS****	CB61205-F22S****
2.5	37.0	26.0	14.0	32.5	1.0	27.0	CB61255-F2DS****	CB61255-F22S****
3.0	37.0	28.0	14.0	32.5	1.0	27.0	CB61305-F2DS****	CB61305-F22S****
3.5	37.0	30.0	16.0	32.5	1.0	27.0	CB61355-F2DS****	CB61355-F22S****
4.0	37.0	30.0	16.0	32.5	1.0	27.0	CB61405-F2DS****	CB61405-F22S****
4.5	37.0	30.0	18.0	32.5	1.0	27.0	CB61455-F2DS****	CB61455-F22S****
5.0	37.0	33.0	18.0	32.5	1.0	27.0	CB61505-F2DS****	CB61505-F22S****
5.5	37.0	34.0	20.0	32.5	1.0	27.0	CB61555-F2DS****	CB61555-F22S****
6.0	37.0	34.0	20.0	32.5	1.0	27.0	CB61605-F2DS****	CB61605-F22S****
6.5	37.0	37.0	22.0	32.5	1.0	27.0	CB61655-F2DS****	CB61655-F22S****
7.0	37.0	37.0	22.0	32.5	1.0	27.0	CB61705-F2DS****	CB61705-F22S****
7.5	37.0	37.0	22.0	32.5	1.0	27.0	CB61755-F2DS****	CB61755-F22S****
8.0	37.0	38.0	24.0	32.5	1.0	27.0	CB61805-F2DS****	CB61805-F22S****
8.5	37.0	38.0	24.0	32.5	1.0	27.0	CB61855-F2DS****	CB61855-F22S****
9.0	37.0	41.0	26.0	32.5	1.0	27.0	CB61905-F2DS****	CB61905-F22S****
2.5	42.0	24.0	13.0	37.5	1.0	32.0	CB61255-F2ES****	CB61255-F23S****
3.0	42.0	25.0	14.0	37.5	1.0	32.0	CB61305-F2ES****	CB61305-F23S****
3.5	42.0	26.0	15.0	37.5	1.0	32.0	CB61355-F2ES****	CB61355-F23S****
4.0	42.0	28.0	16.0	37.5	1.0	32.0	CB61405-F2ES****	CB61405-F23S****
4.5	42.0	30.0	18.0	37.5	1.0	32.0	CB61455-F2ES****	CB61455-F23S****
5.0	42.0	30.0	18.0	37.5	1.0	32.0	CB61505-F2ES****	CB61505-F23S****
5.5	42.0	33.5	18.5	37.5	1.0	32.0	CB61555-F2ES****	CB61555-F23S****
6.0	42.0	33.5	18.5	37.5	1.0	32.0	CB61605-F2ES****	CB61605-F23S****
6.5	42.0	34.0	20.0	37.5	1.0	32.0	CB61655-F2ES****	CB61655-F23S****
7.0	42.0	37.0	22.0	37.5	1.0	32.0	CB61705-F2ES****	CB61705-F23S****

备注:

“-” : 客户要求的容量偏差

“**” : 引出端代码 (见表1)

“▲” : 当额定电压为 350Vac 时, 第 9~10 位为 Q3

“-”=custom's capacitor tolerance code, J=±5%, K=±10%

“**”= Terminals code (refer to table1)

“▲”=when the rated voltage is 350Vac, the digit 9~10 is Q3

◆ 产品尺寸: Product Dimension:

300Vac/350Vac [▲]								
C (μ F)	W	H	T	引线式 Tinned Wire		插片式 tabs	产品代码 Part number	
				P	d	P1	引线式 Tinned Wire	软引线或插片式 flexible wire or tabs
7.5	42.0	37.0	22.0	37.5	1.0	32.0	CB61755-F2ES****	CB61755-F23S****
8.0	42.0	37.0	22.0	37.5	1.0	32.0	CB61805-F2ES****	CB61805-F23S****
8.5	42.0	37.0	22.0	37.5	1.0	32.0	CB61855-F2ES****	CB61855-F23S****
9.0	42.0	38.0	24.0	37.5	1.0	32.0	CB61905-F2ES****	CB61905-F23S****
9.5	42.0	38.0	24.0	37.5	1.0	32.0	CB61955-F2ES****	CB61955-F23S****
10.0	42.0	38.0	24.0	37.5	1.0	32.0	CB61106-F2ES****	CB61106-F23S****
11.0	42.0	41.0	26.0	37.5	1.0	32.0	CB61116-F2ES****	CB61116-F23S****
12.0	42.0	41.0	26.0	37.5	1.0	32.0	CB61126-F2ES****	CB61126-F23S****
12.5	42.0	43.0	28.0	37.5	1.0	32.0	CB6112E-F2ES****	CB6112E-F23S****
13.0	42.0	43.0	28.0	37.5	1.0	32.0	CB61136-F2ES****	CB61136-F23S****
14.0	42.0	45.0	30.0	37.5	1.0	32.0	CB61146-F2ES****	CB61146-F23S****
15.0	42.0	45.0	30.0	37.5	1.0	32.0	CB61156-F2ES****	CB61156-F23S****
17.5	42.0	48.0	35.0	37.5	1.0	32.0	CB6117E-F2ES****	CB6117E-F23S****
3.0	47.0	26.0	14.0	42.5	1.0	37.0	CB61305-F2FS****	CB61305-F24S****
3.5	47.0	26.0	14.0	42.5	1.0	37.0	CB61355-F2FS****	CB61355-F24S****
4.0	47.0	28.0	16.0	42.5	1.0	37.0	CB61405-F2FS****	CB61405-F24S****
4.5	47.0	28.0	16.0	42.5	1.0	37.0	CB61455-F2FS****	CB61455-F24S****
5.0	47.0	30.0	18.0	42.5	1.0	37.0	CB61505-F2FS****	CB61505-F24S****
5.5	47.0	30.0	18.0	42.5	1.0	37.0	CB61555-F2FS****	CB61555-F24S****
6.0	47.0	34.0	18.0	42.5	1.0	37.0	CB61605-F2FS****	CB61605-F24S****
6.5	47.0	34.0	20.0	42.5	1.0	37.0	CB61655-F2FS****	CB61655-F24S****
7.0	47.0	34.0	20.0	42.5	1.0	37.0	CB61705-F2FS****	CB61705-F24S****
7.5	47.0	34.0	20.0	42.5	1.0	37.0	CB61755-F2FS****	CB61755-F24S****
8.0	47.0	34.0	22.0	42.5	1.0	37.0	CB61805-F2FS****	CB61805-F24S****
8.5	47.0	34.0	22.0	42.5	1.0	37.0	CB61855-F2FS****	CB61855-F24S****
9.0	47.0	36.0	24.0	42.5	1.0	37.0	CB61905-F2FS****	CB61905-F24S****
9.5	47.0	36.0	24.0	42.5	1.0	37.0	CB61955-F2FS****	CB61955-F24S****
10.0	47.0	38.0	26.0	42.5	1.0	37.0	CB61106-F2FS****	CB61106-F24S****
11.0	47.0	38.0	26.0	42.5	1.0	37.0	CB61116-F2FS****	CB61116-F24S****
12.0	47.0	40.0	28.0	42.5	1.0	37.0	CB61126-F2FS****	CB61126-F24S****
12.5	47.0	40.0	28.0	42.5	1.0	37.0	CB6112E-F2FS****	CB6112E-F24S****
13.0	47.0	40.0	28.0	42.5	1.0	37.0	CB61136-F2FS****	CB61136-F24S****
14.0	47.0	44.0	30.0	42.5	1.0	37.0	CB61146-F2FS****	CB61146-F24S****
15.0	47.0	44.0	30.0	42.5	1.0	37.0	CB61156-F2FS****	CB61156-F24S****
17.5	47.0	46.0	32.0	42.5	1.0	37.0	CB6117E-F2FS****	CB6117E-F24S****
15.0	57.0	40.0	28.0	52.5	1.0	47.0	CB61156-F2GS****	CB61156-F25S****
17.5	57.0	44.0	30.0	52.5	1.0	47.0	CB6117E-F2GS****	CB6117E-F25S****
20.0	57.0	44.0	30.0	52.5	1.0	47.0	CB61206-F2GS****	CB61206-F25S****

备注:

“-” : 客户要求的容量偏差

“**” : 引出端代码 (见表 1)

“▲” : 当额定电压为 350Vac 时, 第 9~10 位为 Q3

“-”=custom's capacitor tolerance code, J=±5%, K=±10%

“**”= Terminals code (refer to table1)

“▲”=when the rated voltage is 350Vac, the digit 9~10 is Q3



CBB61

CBB61 series

◆ 产品尺寸: **Product Dimension:**

450Vac								
C (μ F)	W	H	T	引线式		插片式	产品代码	
				Tinned Wire		tabs	Part number	
				P	d	P1	引线式 Tinned Wire	软引线或插片式 flexible wire or tabs
0.1	26.5	16.0	7.0	22.5	0.8	/	CB61104-S29S****	/
0.12	26.5	16.0	7.0	22.5	0.8	/	CB61124-S29S****	/
0.15	26.5	17.0	8.5	22.5	0.8	/	CB61154-S29S****	/
0.18	26.5	17.0	8.5	22.5	0.8	/	CB61184-S29S****	/
0.22	26.5	18.5	10.0	22.5	0.8	/	CB61224-S29S****	/
0.27	26.5	20.0	11.0	22.5	0.8	/	CB61274-S29S****	/
0.33	26.5	22.0	12.0	22.5	0.8	/	CB61334-S29S****	/
0.5	32.0	20.0	11.0	27.5	1.0	22.0	CB61504-S2BS****	CB61504-S21S****
1.0	32.0	20.0	11.0	27.5	1.0	22.0	CB61105-S2BS****	CB61105-S21S****
1.2	32.0	22.0	13.0	27.5	1.0	22.0	CB61125-S2BS****	CB61125-S21S****
1.4	32.0	25.0	13.0	27.5	1.0	22.0	CB61145-S2BS****	CB61145-S21S****
1.5	32.0	25.0	13.0	27.5	1.0	22.0	CB61155-S2BS****	CB61155-S21S****
1.6	32.0	25.0	13.0	27.5	1.0	22.0	CB61165-S2BS****	CB61165-S21S****
1.8	32.0	28.0	14.0	27.5	1.0	22.0	CB61185-S2BS****	CB61185-S21S****
2.0	32.0	28.0	14.0	27.5	1.0	22.0	CB61205-S2BS****	CB61205-S21S****
2.2	32.0	28.0	17.0	27.5	1.0	22.0	CB61225-S2BS****	CB61225-S21S****
2.5	32.0	28.0	17.0	27.5	1.0	22.0	CB61255-S2BS****	CB61255-S21S****
2.7	32.0	28.0	17.0	27.5	1.0	22.0	CB61275-S2BS****	CB61275-S21S****
3.0	32.0	33.0	18.0	27.5	1.0	22.0	CB61305-S2BS****	CB61305-S21S****
3.3	32.0	33.0	18.0	27.5	1.0	22.0	CB61335-S2BS****	CB61335-S21S****
3.5	32.0	33.0	20.0	27.5	1.0	22.0	CB61355-S2BS****	CB61355-S21S****
4.0	32.0	37.0	22.0	27.5	1.0	22.0	CB61405-S2BS****	CB61405-S21S****
1.0	37.0	20.0	10.0	32.5	1.0	27.0	CB61105-S2DS****	CB61105-S22S****
1.2	37.0	22.0	11.0	32.5	1.0	27.0	CB61125-S2DS****	CB61125-S22S****
1.5	37.0	23.0	13.0	32.5	1.0	27.0	CB61155-S2DS****	CB61155-S22S****
1.6	37.0	23.0	13.0	32.5	1.0	27.0	CB61165-S2DS****	CB61165-S22S****
1.8	37.0	23.0	13.0	32.5	1.0	27.0	CB61185-S2DS****	CB61185-S22S****
2.0	37.0	26.0	14.0	32.5	1.0	27.0	CB61205-S2DS****	CB61205-S22S****
2.2	37.0	26.0	14.0	32.5	1.0	27.0	CB61225-S2DS****	CB61225-S22S****
2.5	37.0	28.0	14.0	32.5	1.0	27.0	CB61255-S2DS****	CB61255-S22S****
2.7	37.0	30.0	16.0	32.5	1.0	27.0	CB61275-S2DS****	CB61275-S22S****
3.0	37.0	30.0	16.0	32.5	1.0	27.0	CB61305-S2DS****	CB61305-S22S****
3.3	37.0	30.0	18.0	32.5	1.0	27.0	CB61335-S2DS****	CB61335-S22S****
3.5	37.0	30.0	18.0	32.5	1.0	27.0	CB61355-S2DS****	CB61355-S22S****
4.0	37.0	33.0	18.0	32.5	1.0	27.0	CB61405-S2DS****	CB61405-S22S****
4.5	37.0	34.0	20.0	32.5	1.0	27.0	CB61455-S2DS****	CB61455-S22S****
5.0	37.0	34.0	20.0	32.5	1.0	27.0	CB61505-S2DS****	CB61505-S22S****
5.5	37.0	37.0	22.0	32.5	1.0	27.0	CB61555-S2DS****	CB61555-S22S****
6.0	37.0	37.0	22.0	32.5	1.0	27.0	CB61605-S2DS****	CB61605-S22S****
6.3	37.0	38.0	24.0	32.5	1.0	27.0	CB61635-S2DS****	CB61635-S22S****
6.5	37.0	38.0	24.0	32.5	1.0	27.0	CB61655-S2DS****	CB61655-S22S****
7.0	37.0	38.0	24.0	32.5	1.0	27.0	CB61705-S2DS****	CB61705-S22S****
7.5	37.0	41.0	26.0	32.5	1.0	27.0	CB61755-S2DS****	CB61755-S22S****
8.0	37.0	41.0	26.0	32.5	1.0	27.0	CB61805-S2DS****	CB61805-S22S****

备注:

“-” : 客户要求的容量偏差

“**” : 引出端代码 (见表1)

“-”=custom's capacitor tolerance code, J=±5%, K=±10%

“**”= Terminals code (refer to table1)

◆ 产品尺寸: Product Dimension:

450Vac								
C (μ F)	W	H	T	引线式 Tinned Wire		插片式 tabs	产品代码 Part number	
				P	d	P1	引线式 Tinned Wire	软引线或插片式 flexible wire or tabs
2.0	42.0	24.0	13.0	37.5	1.0	32.0	CB61205-S2ES****	CB61205-S23S****
2.2	42.0	25.0	14.0	37.5	1.0	32.0	CB61225-S2ES****	CB61225-S23S****
2.5	42.0	25.0	14.0	37.5	1.0	32.0	CB61255-S2ES****	CB61255-S23S****
2.7	42.0	26.0	15.0	37.5	1.0	32.0	CB61275-S2ES****	CB61275-S23S****
3.0	42.0	26.0	15.0	37.5	1.0	32.0	CB61305-S2ES****	CB61305-S23S****
3.3	42.0	28.0	16.0	37.5	1.0	32.0	CB61335-S2ES****	CB61335-S23S****
3.5	42.0	28.0	16.0	37.5	1.0	32.0	CB61355-S2ES****	CB61355-S23S****
4.0	42.0	30.0	18.0	37.5	1.0	32.0	CB61405-S2ES****	CB61405-S23S****
4.5	42.0	33.5	18.5	37.5	1.0	32.0	CB61455-S2ES****	CB61455-S23S****
5.0	42.0	33.5	18.5	37.5	1.0	32.0	CB61505-S2ES****	CB61505-S23S****
5.5	42.0	34.0	20.0	37.5	1.0	32.0	CB61555-S2ES****	CB61555-S23S****
6.0	42.0	34.0	20.0	37.5	1.0	32.0	CB61605-S2ES****	CB61605-S23S****
6.3	42.0	37.0	22.0	37.5	1.0	32.0	CB61635-S2ES****	CB61635-S23S****
6.5	42.0	37.0	22.0	37.5	1.0	32.0	CB61655-S2ES****	CB61655-S23S****
7.0	42.0	38.0	24.0	37.5	1.0	32.0	CB61705-S2ES****	CB61705-S23S****
7.5	42.0	38.0	24.0	37.5	1.0	32.0	CB61755-S2ES****	CB61755-S23S****
8.0	42.0	38.0	24.0	37.5	1.0	32.0	CB61805-S2ES****	CB61805-S23S****
8.5	42.0	41.0	26.0	37.5	1.0	32.0	CB61855-S2ES****	CB61855-S23S****
9.0	42.0	43.0	28.0	37.5	1.0	32.0	CB61905-S2ES****	CB61905-S23S****
9.5	42.0	43.0	28.0	37.5	1.0	32.0	CB61955-S2ES****	CB61955-S23S****
10.0	42.0	45.0	30.0	37.5	1.0	32.0	CB61106-S2ES****	CB61106-S23S****
2.0	47.0	26.0	14.0	42.5	1.2	37.0	CB61205-S2FS****	CB61205-S24S****
2.5	47.0	26.0	14.0	42.5	1.2	37.0	CB61255-S2FS****	CB61255-S24S****
3.0	47.0	26.0	14.0	42.5	1.2	37.0	CB61305-S2FS****	CB61305-S24S****
3.5	47.0	28.0	16.0	42.5	1.2	37.0	CB61355-S2FS****	CB61355-S24S****
4.0	47.0	30.0	18.0	42.5	1.2	37.0	CB61405-S2FS****	CB61405-S24S****
4.5	47.0	30.0	18.0	42.5	1.2	37.0	CB61455-S2FS****	CB61455-S24S****
5.0	47.0	34.0	18.0	42.5	1.2	37.0	CB61505-S2FS****	CB61505-S24S****
5.5	47.0	34.0	20.0	42.5	1.2	37.0	CB61555-S2FS****	CB61555-S24S****
6.0	47.0	34.0	20.0	42.5	1.2	37.0	CB61605-S2FS****	CB61605-S24S****
6.5	47.0	34.0	22.0	42.5	1.2	37.0	CB61655-S2FS****	CB61655-S24S****
7.0	47.0	34.0	22.0	42.5	1.2	37.0	CB61705-S2FS****	CB61705-S24S****
7.5	47.0	36.0	24.0	42.5	1.2	37.0	CB61755-S2FS****	CB61755-S24S****
8.0	47.0	36.0	24.0	42.5	1.2	37.0	CB61805-S2FS****	CB61805-S24S****
8.5	47.0	36.0	24.0	42.5	1.2	37.0	CB61855-S2FS****	CB61855-S24S****
9.0	47.0	38.0	26.0	42.5	1.2	37.0	CB61905-S2FS****	CB61905-S24S****
9.5	47.0	38.0	26.0	42.5	1.2	37.0	CB61955-S2FS****	CB61955-S24S****
10.0	47.0	38.0	26.0	42.5	1.2	37.0	CB61106-S2FS****	CB61106-S24S****
8.0	57.0	35.0	23.5	52.5	1.2	47.0	CB61805-S2GS****	CB61805-S25S****
10.0	57.0	38.0	26.0	52.5	1.2	47.0	CB61106-S2GS****	CB61106-S25S****

备注:

“-” : 客户要求的容量偏差

“**” : 引出端代码 (见表1)

“-”=custom's capacitor tolerance code, J=±5%, K=±10%

“**”= Terminals code (refer to table1)



CBB61

CBB61 series

◆ 产品尺寸: **Product Dimension:**

500Vac								
C (μ F)	W	H	T	引线式		插片式	产品代码	
				Tinned Wire		tabs	Part number	
				P	d	P1	引线式 Tinned Wire	软引线或插片式 flexible wire or tabs
0.1	26.5	16.0	7.0	22.5	0.8	/	CB61104-H29S****	/
0.12	26.5	16.0	7.0	22.5	0.8	/	CB61124-H29S****	/
0.15	26.5	17.0	8.5	22.5	0.8	/	CB61154-H29S****	/
0.18	26.5	17.0	8.5	22.5	0.8	/	CB61184-H29S****	/
0.22	26.5	18.5	10.0	22.5	0.8	/	CB61224-H29S****	/
0.27	26.5	20.0	11.0	22.5	0.8	/	CB61274-H29S****	/
0.33	26.5	22.0	12.0	22.5	0.8	/	CB61334-H29S****	/
0.5	32.0	20.0	11.0	27.5	1.0	22.0	CB61504-H2BS****	CB61504-H2IS****
1.0	32.0	22.0	13.0	27.5	1.0	22.0	CB61105-H2BS****	CB61105-H2IS****
1.2	32.0	25.0	13.0	27.5	1.0	22.0	CB61125-H2BS****	CB61125-H2IS****
1.4	32.0	25.0	13.0	27.5	1.0	22.0	CB61145-H2BS****	CB61145-H2IS****
1.5	32.0	28.0	14.0	27.5	1.0	22.0	CB61155-H2BS****	CB61155-H2IS****
1.6	32.0	28.0	14.0	27.5	1.0	22.0	CB61165-H2BS****	CB61165-H2IS****
1.8	32.0	28.0	14.0	27.5	1.0	22.0	CB61185-H2BS****	CB61185-H2IS****
2.0	32.0	28.0	17.0	27.5	1.0	22.0	CB61205-H2BS****	CB61205-H2IS****
2.2	32.0	30.0	18.0	27.5	1.0	22.0	CB61225-H2BS****	CB61225-H2IS****
2.5	32.0	33.0	18.0	27.5	1.0	22.0	CB61255-H2BS****	CB61255-H2IS****
2.7	32.0	33.0	18.0	27.5	1.0	22.0	CB61275-H2BS****	CB61275-H2IS****
3.0	32.0	33.0	20.0	27.5	1.0	22.0	CB61305-H2BS****	CB61305-H2IS****
3.3	32.0	37.0	22.0	27.5	1.0	22.0	CB61335-H2BS****	CB61335-H2IS****
3.5	32.0	37.0	22.0	27.5	1.0	22.0	CB61355-H2BS****	CB61355-H2IS****
4.0	32.0	37.0	22.0	27.5	1.0	22.0	CB61405-H2BS****	CB61405-H2IS****
1.0	37.0	22.0	11.0	32.5	1.0	27.0	CB61105-H2DS****	CB61105-H22S****
1.2	37.0	22.0	11.0	32.5	1.0	27.0	CB61125-H2DS****	CB61125-H22S****
1.5	37.0	23.0	13.0	32.5	1.0	27.0	CB61155-H2DS****	CB61155-H22S****
1.6	37.0	23.0	13.0	32.5	1.0	27.0	CB61165-H2DS****	CB61165-H22S****
1.8	37.0	26.0	14.0	32.5	1.0	27.0	CB61185-H2DS****	CB61185-H22S****
2.0	37.0	28.0	14.0	32.5	1.0	27.0	CB61205-H2DS****	CB61205-H22S****
2.2	37.0	30.0	16.0	32.5	1.0	27.0	CB61225-H2DS****	CB61225-H22S****
2.5	37.0	30.0	16.0	32.5	1.0	27.0	CB61255-H2DS****	CB61255-H22S****
2.7	37.0	30.0	18.0	32.5	1.0	27.0	CB61275-H2DS****	CB61275-H22S****
3.0	37.0	30.0	18.0	32.5	1.0	27.0	CB61305-H2DS****	CB61305-H22S****
3.3	37.0	33.0	18.0	32.5	1.0	27.0	CB61335-H2DS****	CB61335-H22S****
3.5	37.0	33.0	18.0	32.5	1.0	27.0	CB61355-H2DS****	CB61355-H22S****
4.0	37.0	34.0	20.0	32.5	1.0	27.0	CB61405-H2DS****	CB61405-H22S****
4.5	37.0	37.0	22.0	32.5	1.0	27.0	CB61455-H2DS****	CB61455-H22S****
5.0	37.0	37.0	22.0	32.5	1.0	27.0	CB61505-H2DS****	CB61505-H22S****
5.5	37.0	38.0	24.0	32.5	1.0	27.0	CB61555-H2DS****	CB61555-H22S****
6.0	37.0	38.0	24.0	32.5	1.0	27.0	CB61605-H2DS****	CB61605-H22S****
6.3	37.0	41.0	26.0	32.5	1.0	27.0	CB61635-H2DS****	CB61635-H22S****
6.5	37.0	41.0	26.0	32.5	1.0	27.0	CB61655-H2DS****	CB61655-H22S****
7.0	37.0	41.0	26.0	32.5	1.0	27.0	CB61705-H2DS****	CB61705-H22S****
7.5	37.0	45.0	30.0	32.5	1.0	27.0	CB61755-H2DS****	CB61755-H22S****
8.0	37.0	45.0	30.0	32.5	1.0	27.0	CB61805-H2DS****	CB61805-H22S****
8.5	37.0	45.0	30.0	32.5	1.0	27.0	CB61855-H2DS****	CB61855-H22S****

备注:

“-” : 客户要求的容量偏差

“**” : 引出端代码 (见表1)

“-”=custom's capacitor tolerance code, J=±5%, K=±10%

“**”= Terminals code (refer to table1)

◆ 产品尺寸: Product Dimension:

500Vac								
C (μ F)	W	H	T	引线式 Tinned Wire		插片式 tabs	产品代码 Part number	
				P	d	P1	引线式 Tinned Wire	软引线或插片式 flexible wire or tabs
2.0	42.0	25.0	14.0	37.5	1.0	32.0	CB61205-H2ES****	CB61205-H23S****
2.2	42.0	25.0	14.0	37.5	1.0	32.0	CB61225-H2ES****	CB61225-H23S****
2.5	42.0	26.0	15.0	37.5	1.0	32.0	CB61255-H2ES****	CB61255-H23S****
2.7	42.0	28.0	16.0	37.5	1.0	32.0	CB61275-H2ES****	CB61275-H23S****
3.0	42.0	30.0	18.0	37.5	1.0	32.0	CB61305-H2ES****	CB61305-H23S****
3.3	42.0	30.0	18.0	37.5	1.0	32.0	CB61335-H2ES****	CB61335-H23S****
3.5	42.0	30.0	18.0	37.5	1.0	32.0	CB61355-H2ES****	CB61355-H23S****
4.0	42.0	33.5	18.5	37.5	1.0	32.0	CB61405-H2ES****	CB61405-H23S****
4.5	42.0	34.0	20.0	37.5	1.0	32.0	CB61455-H2ES****	CB61455-H23S****
5.0	42.0	34.0	20.0	37.5	1.0	32.0	CB61505-H2ES****	CB61505-H23S****
5.5	42.0	37.0	22.0	37.5	1.0	32.0	CB61555-H2ES****	CB61555-H23S****
6.0	42.0	37.0	22.0	37.5	1.0	32.0	CB61605-H2ES****	CB61605-H23S****
6.3	42.0	38.0	24.0	37.5	1.0	32.0	CB61635-H2ES****	CB61635-H23S****
6.5	42.0	38.0	24.0	37.5	1.0	32.0	CB61655-H2ES****	CB61655-H23S****
7.0	42.0	41.0	26.0	37.5	1.0	32.0	CB61705-H2ES****	CB61705-H23S****
7.5	42.0	41.0	26.0	37.5	1.0	32.0	CB61755-H2ES****	CB61755-H23S****
8.0	42.0	43.0	28.0	37.5	1.0	32.0	CB61805-H2ES****	CB61805-H23S****
8.5	42.0	43.0	28.0	37.5	1.0	32.0	CB61855-H2ES****	CB61855-H23S****
9.0	42.0	43.0	28.0	37.5	1.0	32.0	CB61905-H2ES****	CB61905-H23S****
9.5	42.0	45.0	30.0	37.5	1.0	32.0	CB61955-H2ES****	CB61955-H23S****
10.0	42.0	46.0	32.0	37.5	1.0	32.0	CB61106-H2ES****	CB61106-H23S****
2.0	47.0	26.0	14.0	42.5	1.0	37.0	CB61205-H2FS****	CB61205-H24S****
2.5	47.0	26.0	14.0	42.5	1.0	37.0	CB61255-H2FS****	CB61255-H24S****
3.0	47.0	28.0	16.0	42.5	1.0	37.0	CB61305-H2FS****	CB61305-H24S****
3.5	47.0	30.0	18.0	42.5	1.0	37.0	CB61355-H2FS****	CB61355-H24S****
4.0	47.0	30.0	18.0	42.5	1.0	37.0	CB61405-H2FS****	CB61405-H24S****
4.5	47.0	30.0	18.0	42.5	1.0	37.0	CB61455-H2FS****	CB61455-H24S****
5.0	47.0	34.0	20.0	42.5	1.0	37.0	CB61505-H2FS****	CB61505-H24S****
5.5	47.0	34.0	22.0	42.5	1.0	37.0	CB61555-H2FS****	CB61555-H24S****
6.0	47.0	34.0	22.0	42.5	1.0	37.0	CB61605-H2FS****	CB61605-H24S****
6.5	47.0	36.0	24.0	42.5	1.0	37.0	CB61655-H2FS****	CB61655-H24S****
7.0	47.0	38.0	26.0	42.5	1.0	37.0	CB61705-H2FS****	CB61705-H24S****
7.5	47.0	38.0	26.0	42.5	1.0	37.0	CB61755-H2FS****	CB61755-H24S****
8.0	47.0	38.0	26.0	42.5	1.0	37.0	CB61805-H2FS****	CB61805-H24S****
8.5	47.0	40.0	28.0	42.5	1.0	37.0	CB61855-H2FS****	CB61855-H24S****
9.0	47.0	40.0	28.0	42.5	1.0	37.0	CB61905-H2FS****	CB61905-H24S****
9.5	47.0	40.0	28.0	42.5	1.0	37.0	CB61955-H2FS****	CB61955-H24S****
10.0	47.0	44.0	30.0	42.5	1.0	37.0	CB61106-H2FS****	CB61106-H24S****

备注:

“-” : 客户要求的容量偏差

“**” : 引出端代码 (见表1)

“-”=custom's capacitor tolerance code, J=±5%, K=±10%

“**”= Terminals code (refer to table1)