



■ 产品特点

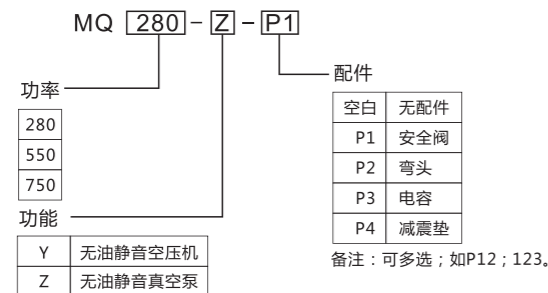
MQ系列无油静音空气压缩机是一种无需任何油作润滑即能运转工作的机械压缩机。具有结构简单、操作容易、维护方便、不会污染环境等优点。简单转换又具备真空泵的功能。MQ系列产品广泛应用于医疗设备、汽车工业、自动控制、印刷包装机械、生物制药、石油化工等领域。

■ 技术参数

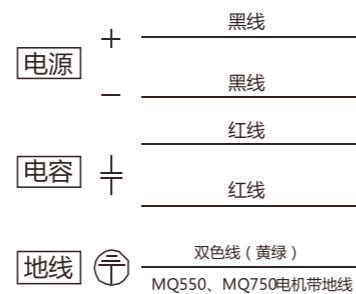
型号	MQ280	MQ550	MQ750
电压V/频率HZ	220V/50HZ	220V/50HZ	220V/50HZ
输入功率W	≤300W	≤550W	≤750W
最低真空度	-650mmHg/-86KPa	-700mmHg/-92KPa	-740mmHg/-98KPa
最大空气流量	60L/min	120L/min	160L/min
额定功率流量m³/h	≥3.6m³/h@185KPa	≥2.4m³/h@700KPa	≥3.6m³/h@700KPa
额定工作压力KPa	185KPa	700KPa	700KPa
额定转速RPM	≥1400RPM	≥1400RPM	≥1400RPM
噪音dB(A)	≤58dB(A)	≤66dB(A)	≤67dB(A)
使用环境°C	5-40°C	5-40°C	5-40°C
绝缘等级	B	B	B
热保护器	自动复位135±5°C	自动复位145±5°C	自动复位145±5°C
配置电容μF	6μF±5%	20μF±5%	25μF±5%
净重KG	6KG	9.5KG	10KG
安装尺寸mm	147x83mm(4-M6)	223x89mm(4-M6)	223x89mm(4-M6)
外形尺寸mm	234x103x165mm	280x130x190mm	280x130x214mm

备注：MQ系列无油静音真空泵，亦可作为小型无油静音空压机使用。

■ 型号标示方法



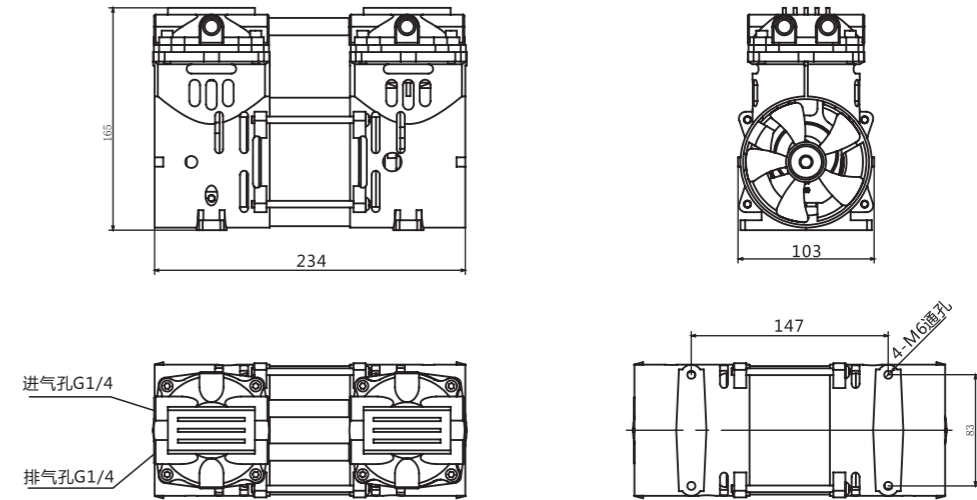
配线图



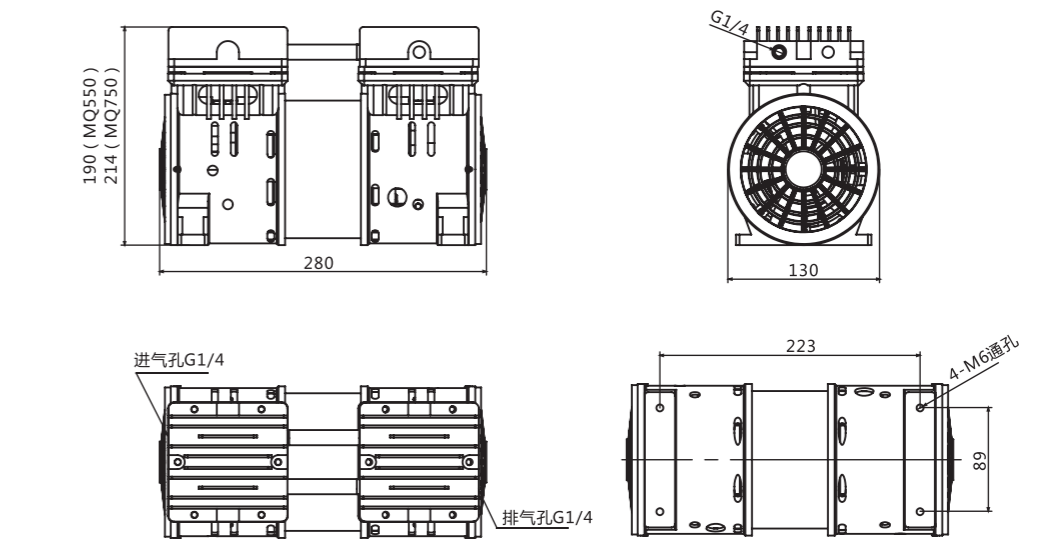
备注：如有特殊要求，请与各办事处联系。

■ 外形尺寸图 (mm)

MQ280



MQ550  
MQ750



■ 配件

