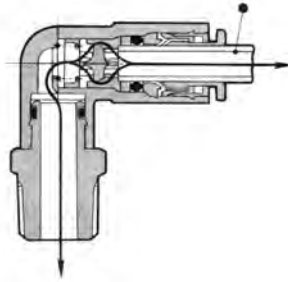


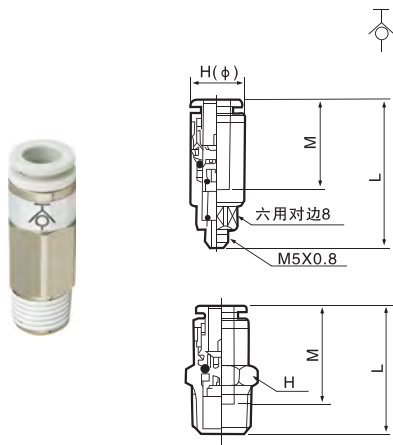
■ 产品特性



特点：拆卸软管时，能制止空气从接头流出
 基本材料：铜
 最高使用压力：1.0MPa
 适合软管：尼龙及PU
 标准型带密封剂
 表面经镀镍处理，不会产生铜离子。
 PKC系列产品请配合PKCR插管接头使用。

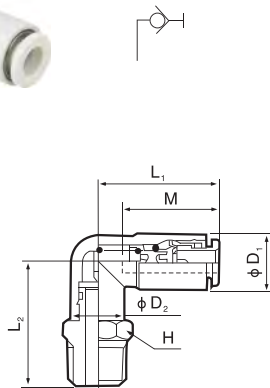
■ 外形尺寸图 (mm)

PKCH直通接头



适用外径 mm	型号	螺纹	H (六角对边)	L	M
Φ4	PKCH04-M5	M5X0.8	9.8	30.8	18
	PKCH04-01S	R1/8	10	26.1	
Φ6	PKCH06-M5	M5X0.8	11.8	32.4	19.5
	PKCH06-01S	R1/8	12	37.4	
	PKCH06-02S	R1/4	14	28.9	
Φ8	PKCH08-01S	R1/8	17	42.4	21.5
	PKCH08-02S	R1/4		45.7	
	PKCH08-03S	R3/8	17	34	
Φ10	PKCH10-02S	R1/4	19	50.5	24
	PKCH10-03S	R3/8		51.5	
Φ12	PKCH12-03S	R3/8	19	54.2	25.5
	PKCH12-04S	R1/2	22	41.6	

PKCL直角接头



适用外径 mm	型号	螺纹	H 六角对边	ΦD1	ΦD2	L1	L2	M
Φ4	PKCL04-M5	M5X0.8	8	10.4	8	25.3	16.7	18
	PKCL04-01S	R1/8	10		10		23	
Φ6	PKCL06-M5	M5X0.8	8	12.8	8	28	17.4	19.5
	PKCL06-01S	R1/8	12		12		25.1	
	PKCL06-02S	R1/4	14				29.1	
Φ8	PKCL08-01S	R1/8	14	15.2	14	34.1	27.1	21.5
	PKCL08-02S	R1/4					17	
	PKCL08-03S	R3/8	17					
Φ10	PKCL10-02S	R1/4	17	18.5	17	38	33.9	24
	PKCL10-03S	R3/8					35.9	
Φ12	PKCL12-03S	R3/8	22	20.9	20.9	40.7	40.3	25.5
	PKCL12-04S	R1/2					43.2	