

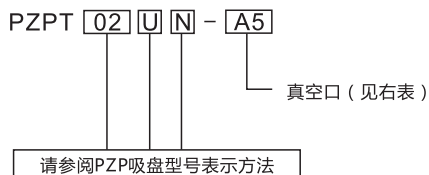


接管方式	外螺纹
真空口方向	垂直方向
安装连接方式	利用安装连接螺纹



接管方式	内螺纹
真空口方向	垂直方向
安装连接方式	利用安装连接螺纹

型号表示方法

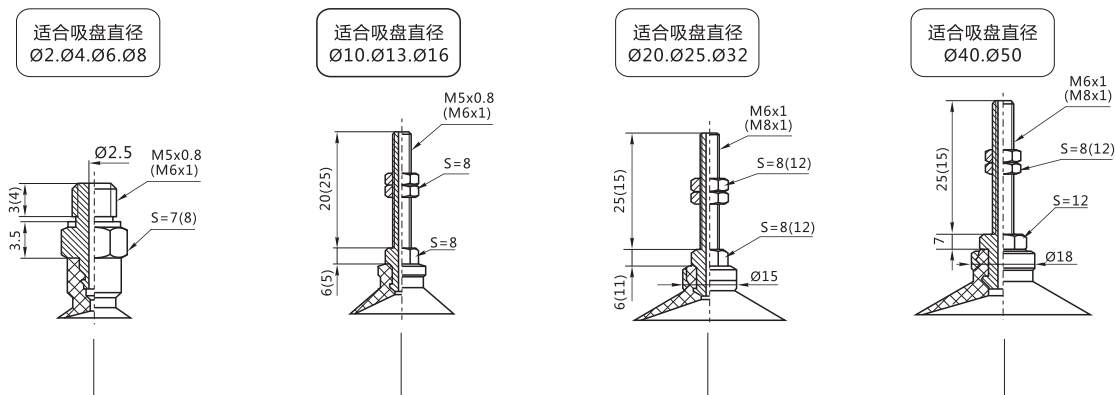


技术参数

连接	记号	螺纹直径	Ø2~Ø8	Ø10~Ø16	Ø20~Ø32	Ø40~Ø50
外螺纹	A5	M5X0.8	●	●	—	—
	A6	M6X1	●	●	●	●
	A8	M8X1	—	—	●	●
内螺纹	B4	M4X0.7	●	—	—	—
	B5	M5X0.8	●	●	●	—
	B6	M6X1	—	●	●	●
	B8	M8X1.25	—	—	●	●
	B01	Rc1/8	—	●	●	●

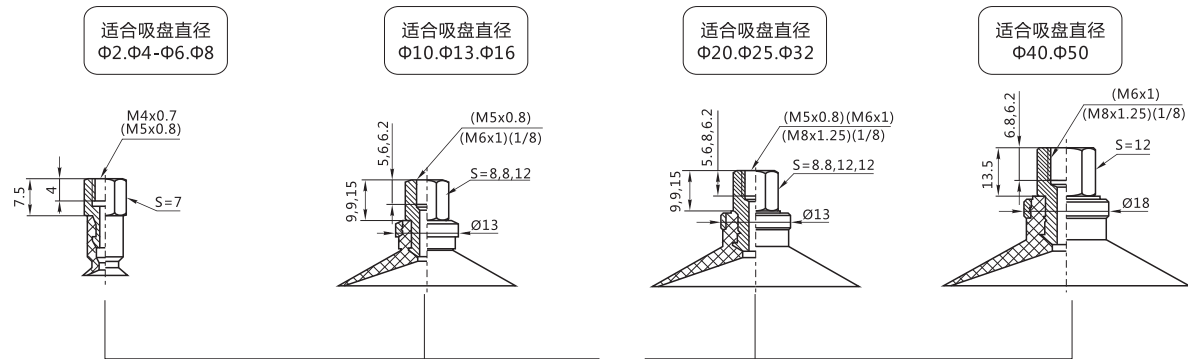
外形尺寸图 (mm)

外螺纹连接



各类吸盘尺寸见PZP吸盘尺寸表

内螺纹连接



各类吸盘尺寸见PZP吸盘尺寸表

S为六角对边尺寸

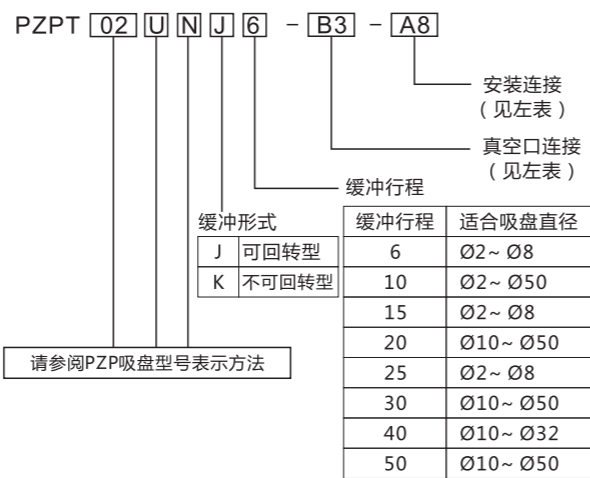


接管方式	内螺纹、倒钩接头、快换接头
垂直方向	真空口方向
安装连接方式	利用缓冲本体外螺纹

■ 技术参数

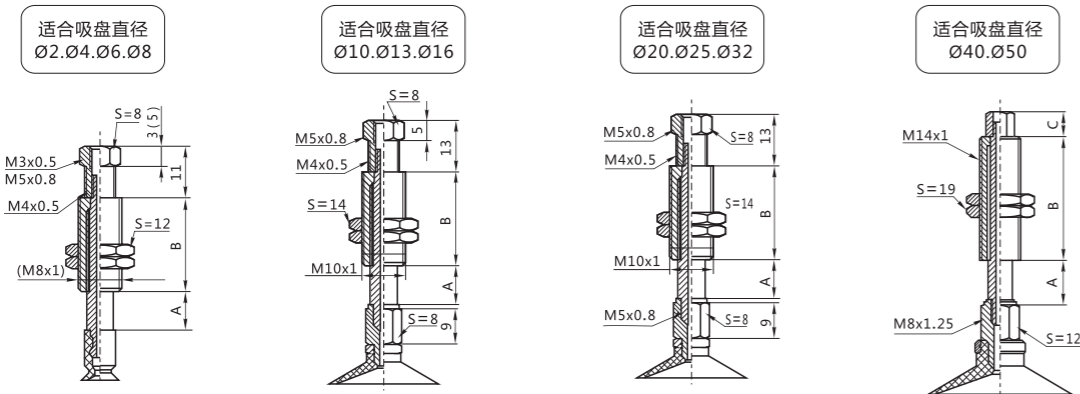
连接	记号	螺纹直径	Ø2~Ø8	Ø10~32	Ø40~Ø50	
真空口连接	内螺纹	B3	M3X0.5	●		
		B5	M5X0.8	●	●	
		B01	Rc1/8		●	
	倒钩接头	N4	Ø4尼龙管	●		
		N6	Ø6尼龙管		●	●
		U4	Ø4尼龙	●		
快换接头	U6	Ø6尼龙		●	●	
	O4	Ø4管子	●	●		
	O6	Ø6管子	●	●	●	
安装连接方式	外螺纹	O8	Ø8管子		●	
		A8	M8X1	●		
		A10	M10X1		●	
	A14	M14X1			●	

■ 型号表示方法



■ 外形尺寸图 (mm)

内螺纹连接

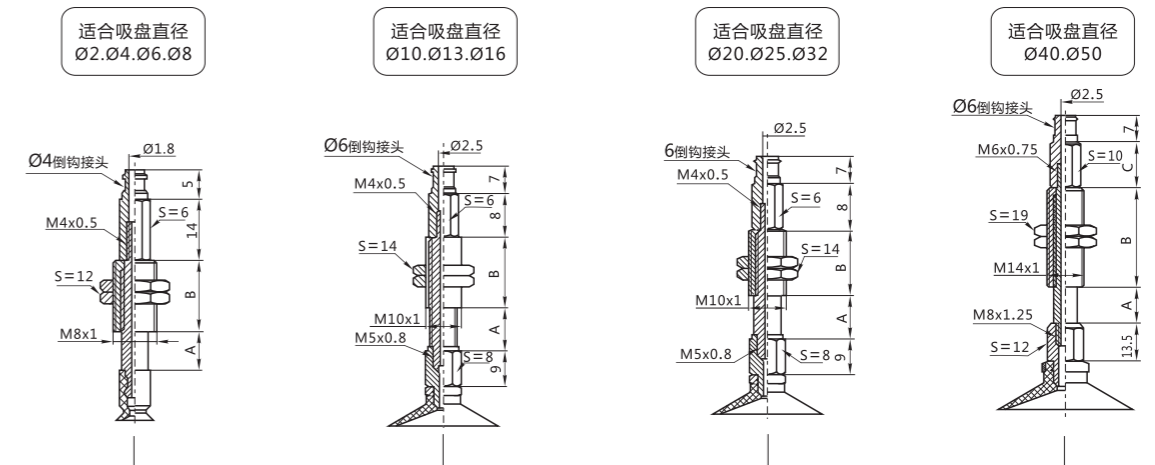


各类吸盘尺寸见PZP吸盘尺寸表

缓冲行程	A	B	缓冲行程	A	B	缓冲行程	A	B	缓冲行程	A	B	C	
6	6	15	10	11.5	23	10	11.5	23	10	12.5	50	15	16.5
10	11	43	20	21.5	51	20	21.5	51	20	22.5	50	9	12
15	16		30	31.5	51	30	31.5	51	30	32.5			
25	26		40	41.5	77	40	41.5	77	40	41.5	77		
			50	51.5	77	50	51.5	77	50	52.5	75		

■ 外形尺寸图 (mm)

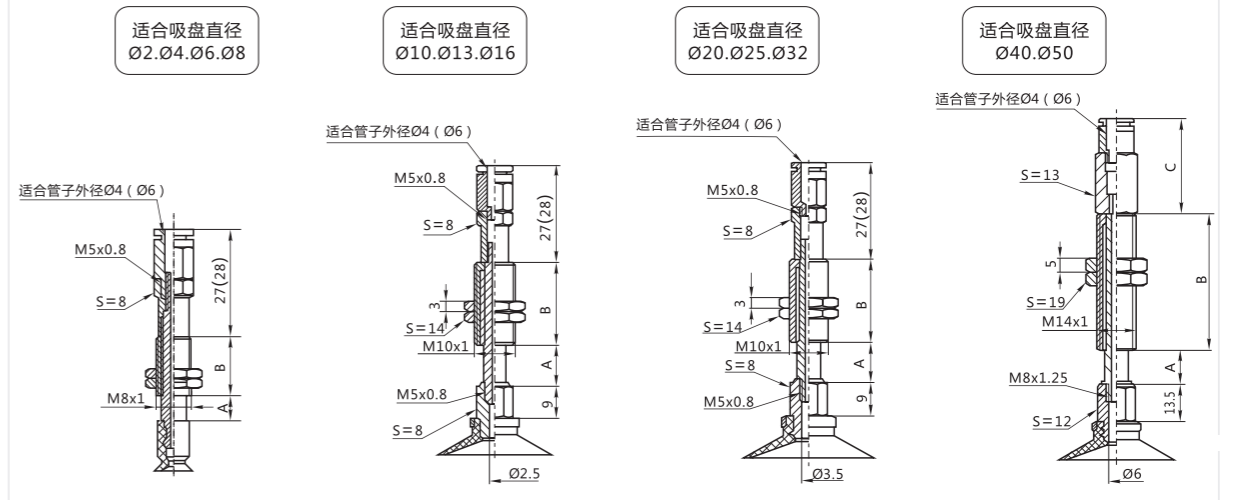
倒钩接头连接



各类吸盘尺寸见PZP吸盘尺寸表

缓冲行程	A	B	缓冲行程	A	B	缓冲行程	A	B	缓冲行程	A	B	C
6	6	15	10	11.5	23	10	11.5	23	10	12.5	50	12
10	11	43	20	21.5	51	20	21.5	51	20	22.5	50	5
15	16		30	31.5	51	30	31.5	51	30	32.5		
25	26		40	41.5	77	40	41.5	77	40	41.5	77	
			50	51.5	77	50	51.5	77	50	52.5	75	

快换接头连接



各类吸盘尺寸见PZP吸盘尺寸表

缓冲行程	A	B	缓冲行程	A	B	缓冲行程	A	B	缓冲行程	A	B	C	
6	6	15	10	11.5	23	10	11.5	23	10	12.5	50	35	39.5
10	11	43	20	21.5	51	20	21.5	51	20	22.5	50	19.9	24.9
15	16		30	31.5	51	30	31.5	51	30	32.5			
25	26		40	41.5	77	40	41.5	77	40	41.5	77		
			50	51.5	77	50	51.5	77	50	52.5	75		