



■ 产品特性

唇部薄，与物件的密封性好。
适用于吸附有倾斜的物体和小尺寸的纸条、塑料膜等。
吸附能力强大，稳定。

■ 型号表示方法

PJG T 10 N J4 - U6 - A9

接管方向

记号	方向
无记号	无接管
T	垂直方向
R	水平方向

吸盘外径

记号	外径 (mm)	记号	外径 (mm)
10	Ø10	30	Ø30
15	Ø15	40	Ø40
20	Ø20	50	Ø50

吸盘材料

记号	材料
N	丁腈橡胶
S	硅胶
NE	导电性丁腈橡胶
SE	导电性硅胶

安装连接
(见下表)

真空口连接
(见下表)

缓冲行程 (无缓冲时无此选项)

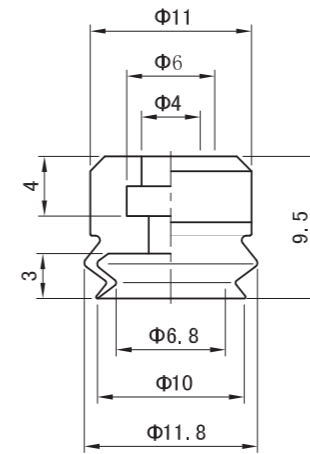
行程 (mm)	适合吸盘	
	水平接管吸盘	垂直接管吸盘
4	Ø10~Ø15	Ø10~Ø15
6	Ø20~Ø50	Ø20~Ø50
10	Ø10~Ø15	Ø10~Ø15
15	Ø20~Ø50	Ø20~Ø50

■ 技术参数

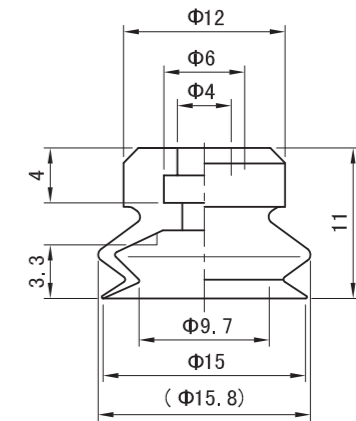
连接	记号	螺纹直径	无缓冲						带缓冲						
			Ø10~Ø15		Ø20~Ø30		Ø40~Ø50		Ø10~Ø15		Ø20~Ø30		Ø40~Ø50		
			垂直接管	水平接管	垂直接管	水平接管	垂直接管	水平接管	垂直接管	水平接管	垂直接管	水平接管	垂直接管	水平接管	
真空口连接	倒钩接头	U6	●	●	●	●	●	●	●	●	●	●	●	●	
	快换接头	04	●												
		06			●										
安装连接方式	外螺纹	A9	●												
		A10			●										
		A11	●					●	●						
		A14			●			●							
		A14								●	●	●	●	●	
		内螺纹	B4		●										
			B6				●		●						

■ 外形尺寸图 (mm)

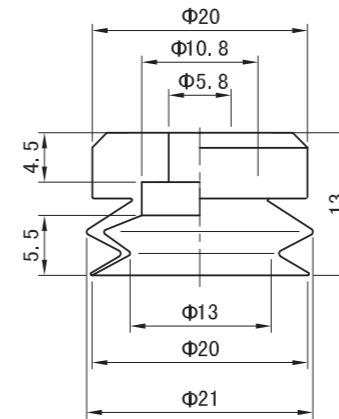
PJG10



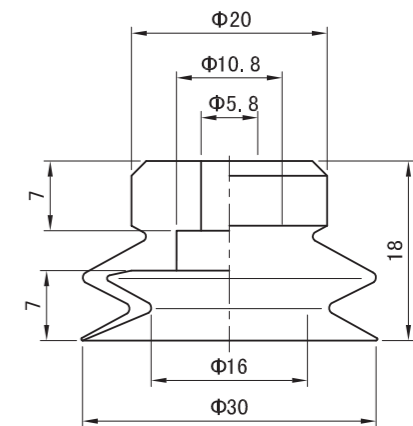
PJG15



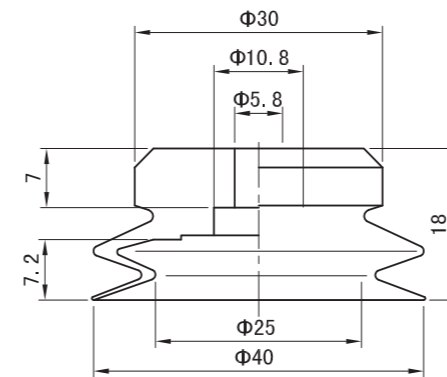
PJG20



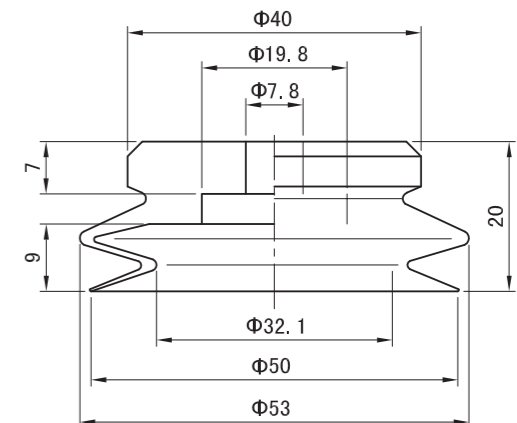
PJG30



PJG40

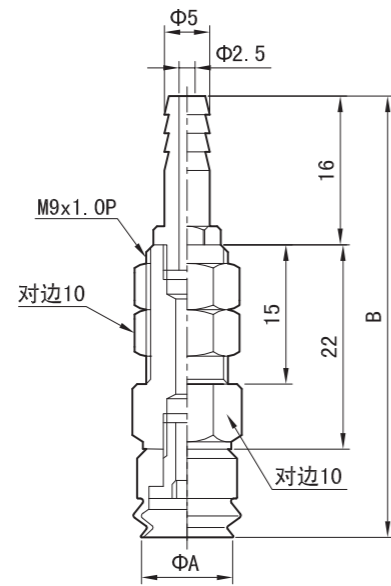


PJG50



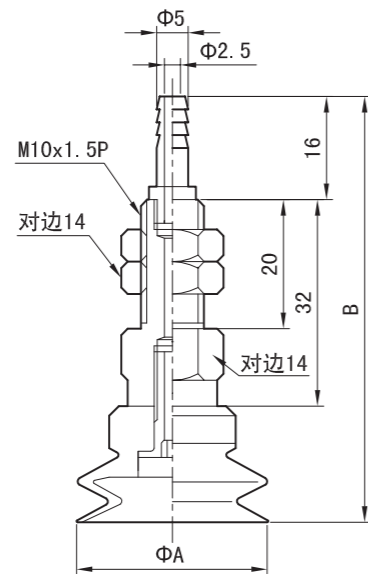
■ 外形尺寸图 (mm)

Φ10~Φ15



吸盘形式	项目	盘径A	全长B	配合管尺寸
圆形吸盘	PJGT10-U6	Φ10	47.5	PU管 Φ6×Φ4
	PJGT15-U6	Φ15	49	

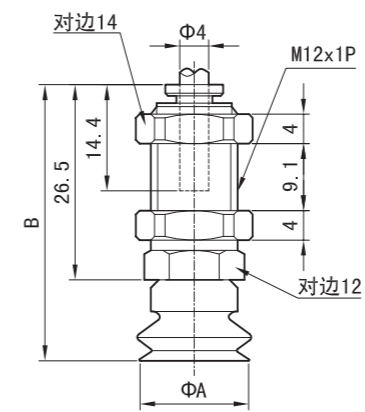
Φ20~Φ50



吸盘形式	项目	盘径A	全长B	配合管尺寸
圆形吸盘	PJGT20-U6	Φ20	51	PU管 Φ6×Φ4
	PJGT30-U6	Φ30	66	
	PJGT40-U6	Φ40	66	
	PJGT50-U6	Φ50	68	

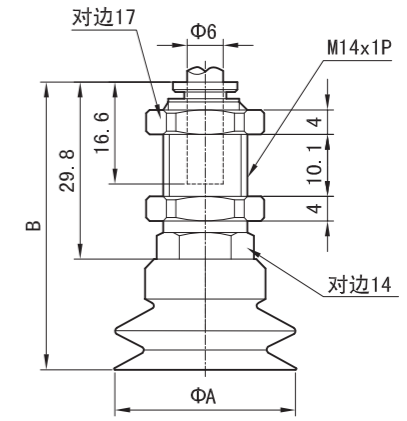
■ 外形尺寸图 (mm)

Φ10~Φ15



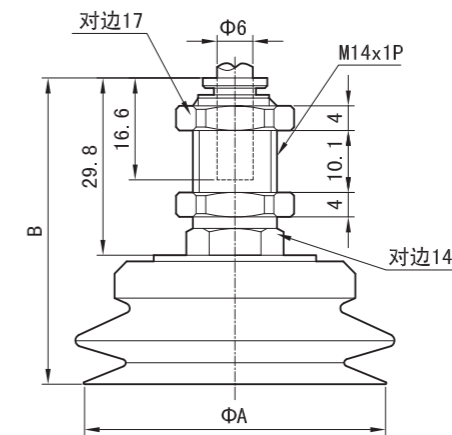
吸盘形式	项目	盘径A	全长B	配合管尺寸
圆形吸盘	PJGT10-04	Φ10	36	PU管 Φ4×Φ2.5
	PJGT15-04	Φ15	37.5	

Φ20~Φ30



吸盘形式	项目	盘径A	全长B	配合管尺寸
圆形吸盘	PJGT20-06	Φ20	36	PU管 Φ6×Φ4
	PJGT30-06	Φ30	37.5	

Φ40~Φ50



吸盘形式	项目	盘径A	全长B	配合管尺寸
圆形吸盘	PJGT40-06	Φ40	47.8	PU管 Φ6×Φ4
	PJGT50-06	Φ50	49.8	

气源处理元件

控制元件

真空元件

检测元件

辅助元件

气源处理元件

控制元件

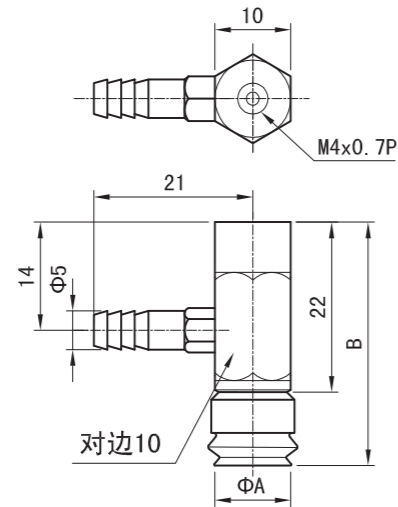
真空元件

检测元件

辅助元件

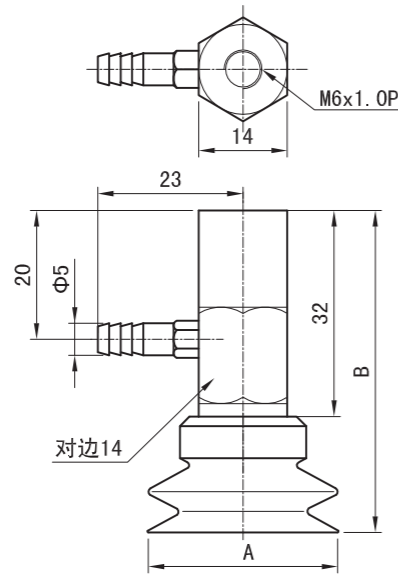
■ 外形尺寸图 (mm)

Φ10~Φ15



吸盘形式	项目	盘径A	全长B	配合管尺寸
圆形吸盘	PJGR10-U6	Φ10	31.5	PU管 Φ6×Φ4
	PJGR15-U6	Φ15	33	

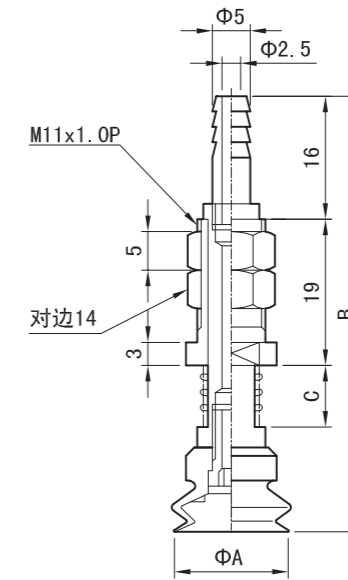
Φ20~Φ50



吸盘形式	项目	盘径A	全长B	配合管尺寸
圆形吸盘	PJGR20-U6	Φ20	45	PU管 Φ6×Φ4
	PJGR30-U6	Φ30	50	
	PJGR40-U6	Φ40	50	
	PJGR50-U6	Φ50	52	

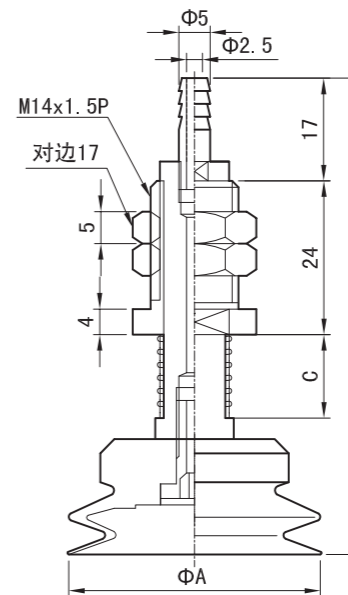
■ 外形尺寸图 (mm)

Φ10~Φ15



吸盘形式	项目	盘径A	行程4		行程10		配合管尺寸	弹簧压缩长度
			B	C	B	C		
圆形吸盘	PJGT10J-U6	Φ10	55.5	8	67.5	20	PU管 Φ6×Φ4	4,10
	PJGT15J-U6	Φ15	57	8	69	20		

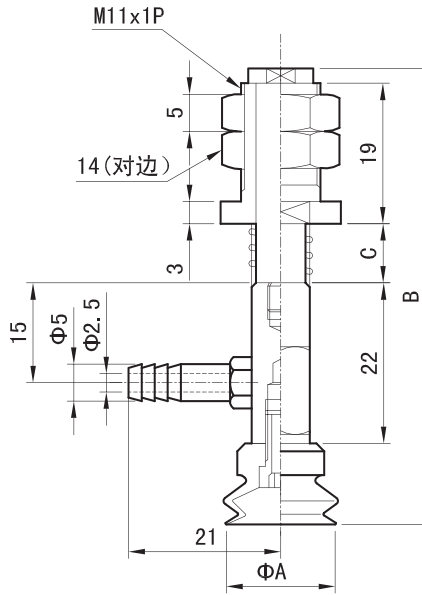
Φ20~Φ50



吸盘形式	项目	盘径A	行程6		行程15		配合管尺寸	弹簧压缩长度
			B	C	B	C		
圆形吸盘	PJGT20J-U6	Φ20	69	13	82	26	PU管 Φ6×Φ4	6,15
	PJGT30J-U6	Φ30	75	13	92	30		
	PJGT40J-U6	Φ40	75	13	92	30		
	PJGT50J-U6	Φ50	77	13	94	30		

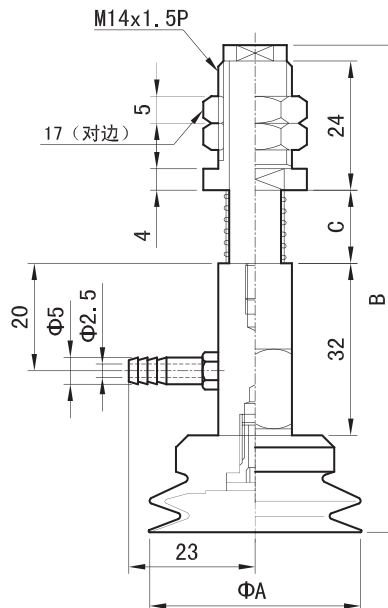
■ 外形尺寸图 (mm)

Φ10~Φ15



吸盘形式	项目	盘径A	行程4		行程10		配合管尺寸	弹簧压缩长度
			B	C	B	C		
圆形吸盘	PJGR10J-U6	Φ10	61.5	8	73.5	20	PU管 Φ6×Φ4	4,10
	PJGR15J-U6	Φ15	63	8	75	20		

Φ20~Φ50



吸盘形式	项目	盘径A	行程6		行程15		配合管尺寸	弹簧压缩长度
			B	C	B	C		
圆形吸盘	PJGR20J-U6	Φ20	83	13	96	26	PU管 Φ6×Φ4	6,15
	PJGR30J-U6	Φ30	91	13	108	30		
	PJGR40J-U6	Φ40	91	13	108	30		
	PJGR50J-U6	Φ50	93	13	110	30		

气源处理元件

控制元件

真空元件

检测元件

辅助元件