

■ 外形尺寸图 (mm)

Φ2~Φ3.5

吸盘形式	项目	盘径A	全长B	C	配合管尺寸
圆形吸盘	PFGT02-U4	Φ2	23.5	4	PU管
	PFGT3.5-U4	Φ3.5	23.5	4	Φ4×Φ2.5

Φ5~Φ8

吸盘形式	项目	盘径A	全长B	配合管尺寸
圆形吸盘	PFGT05-U6	Ø5	30.5	PU管 Φ6×Φ4
	PFGT06-U6	Ø6	30.5	
	PFGT08-U6	Ø8	31	
	PFGT10-U6	Ø10	46	

Φ15~Φ25

吸盘形式	项目	盘径A	全长B	配合管尺寸
圆形吸盘	PFGT15-U6	Φ15	46	PU管 Φ6×Φ4
	PFGT20-U6	Φ20	48	
	PFGT25-U6	Φ25	62	

Φ30~Φ50

吸盘形式	项目	盘径A	全长B	配合管尺寸
圆形吸盘	PFGT30-U6	Φ30	58	PU管 Φ6×Φ4
	PFGT35-U6	Φ35	60	
	PFGT40-U6	Φ40	60	
	PFGT50-U6	Φ50	61	

■ 外形尺寸图 (mm)

Φ60~Φ80

吸盘形式	项目	盘径A	全长B	C	配合管尺寸
圆形吸盘	PFGT60-B01	Φ60	58.5	18.5	Rc 1/8"
	PFGT80-B01	Φ80	60.5	20.5	

Φ100

吸盘形式	项目	盘径A	全长B	配合管尺寸
圆形吸盘	PFGT100-B01	Φ95	61	Rc 1/8"

气源处理元件

控制元件

真空元件

检测元件

辅助元件

气源处理元件

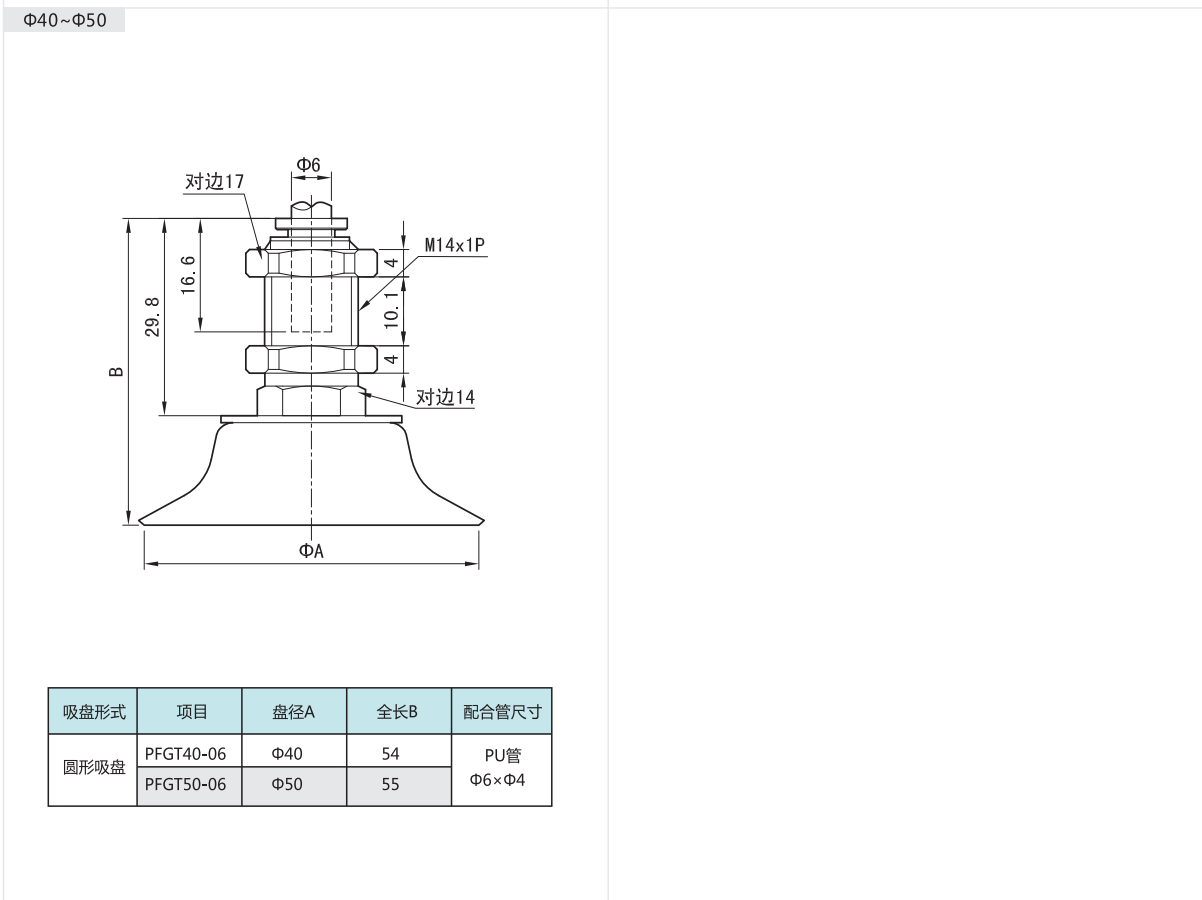
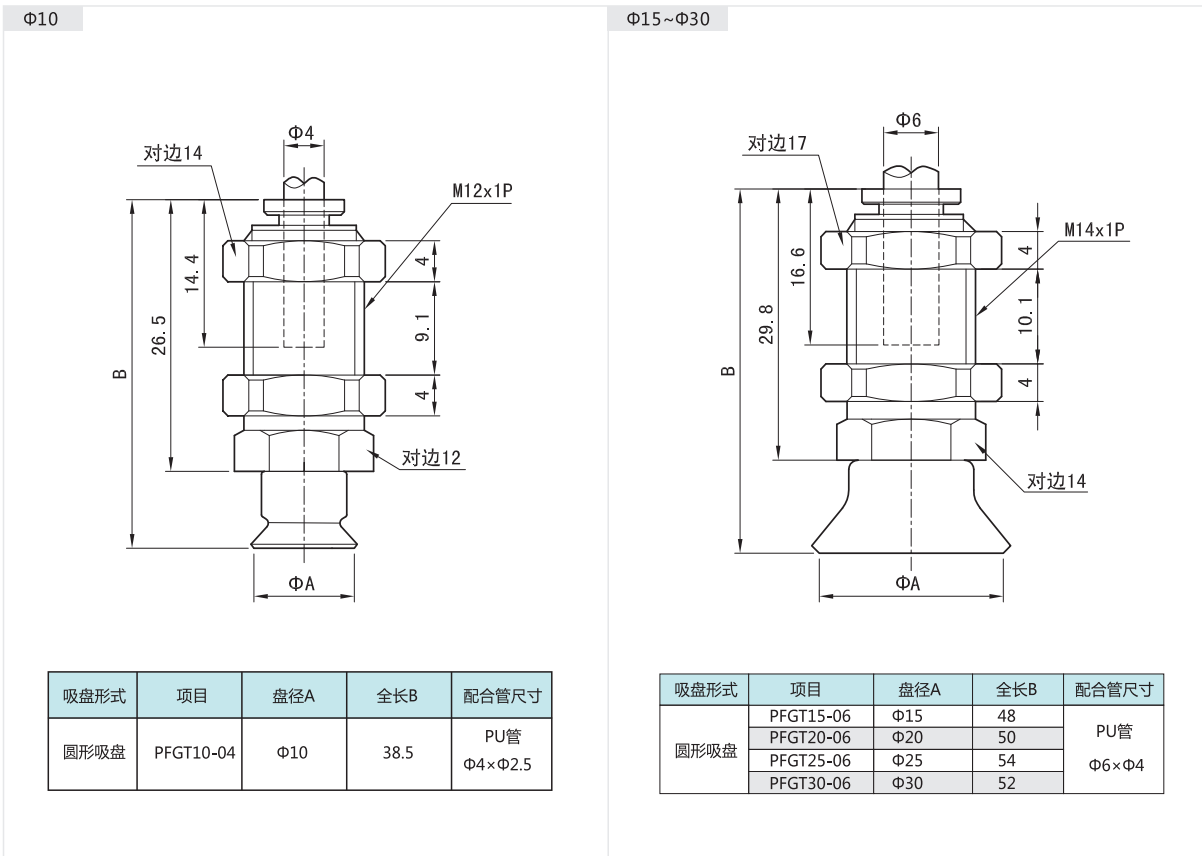
控制元件

真空元件

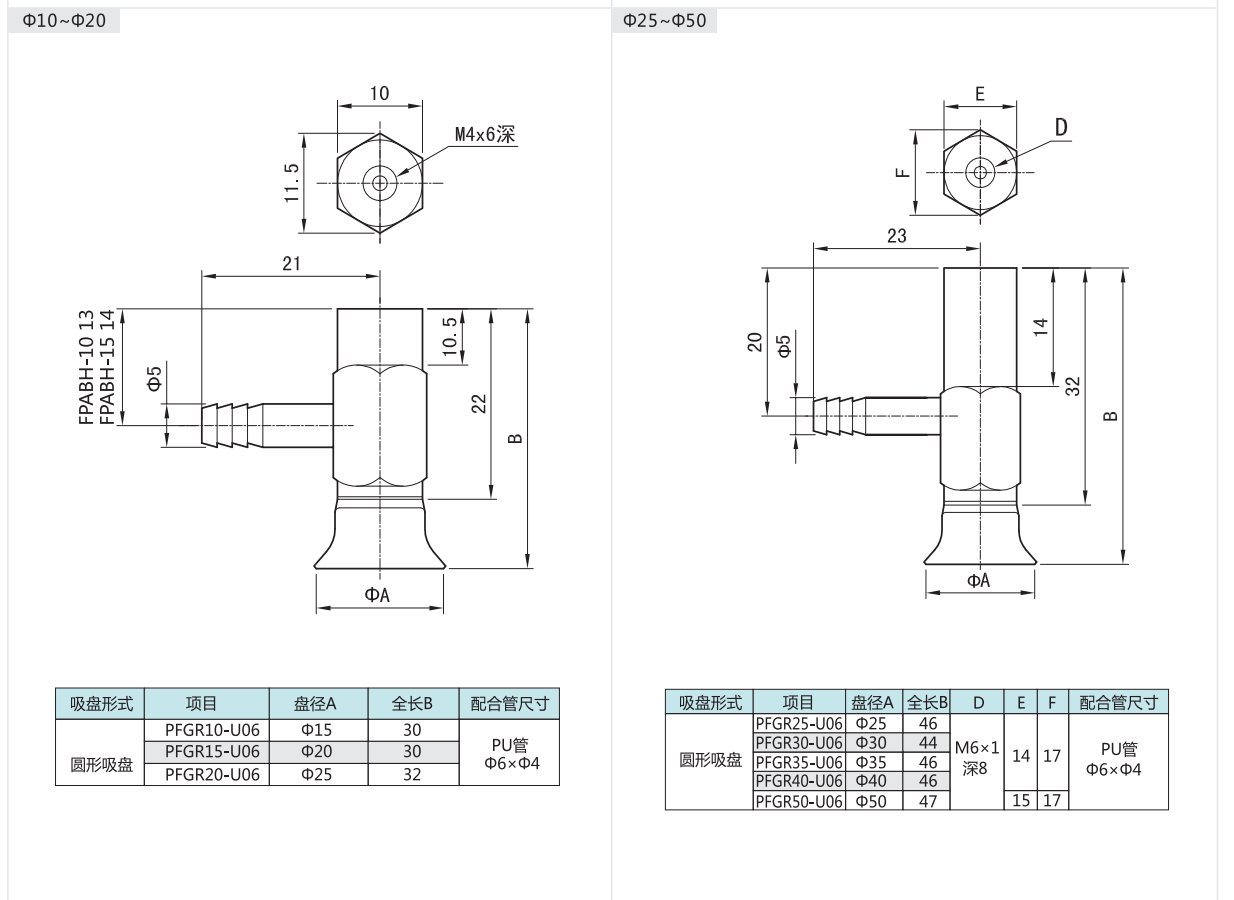
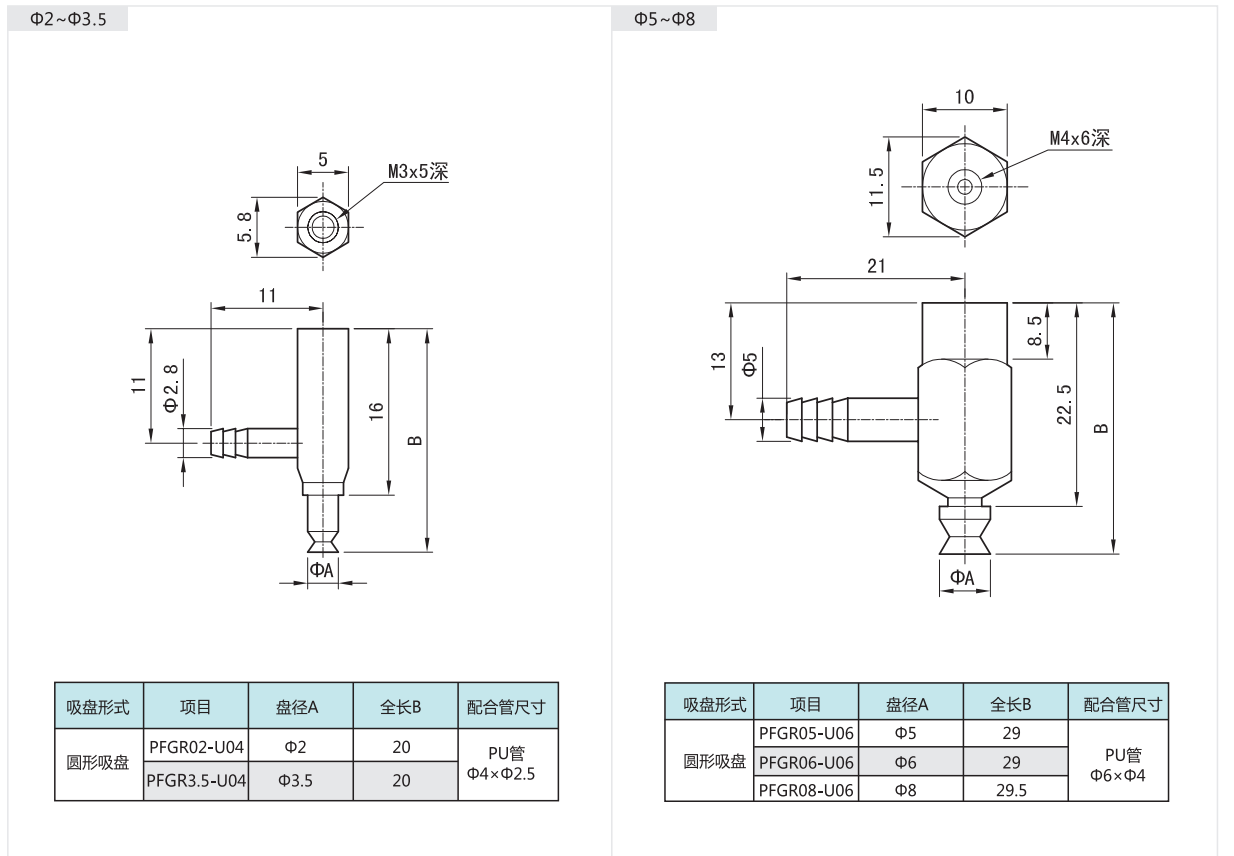
检测元件

辅助元件

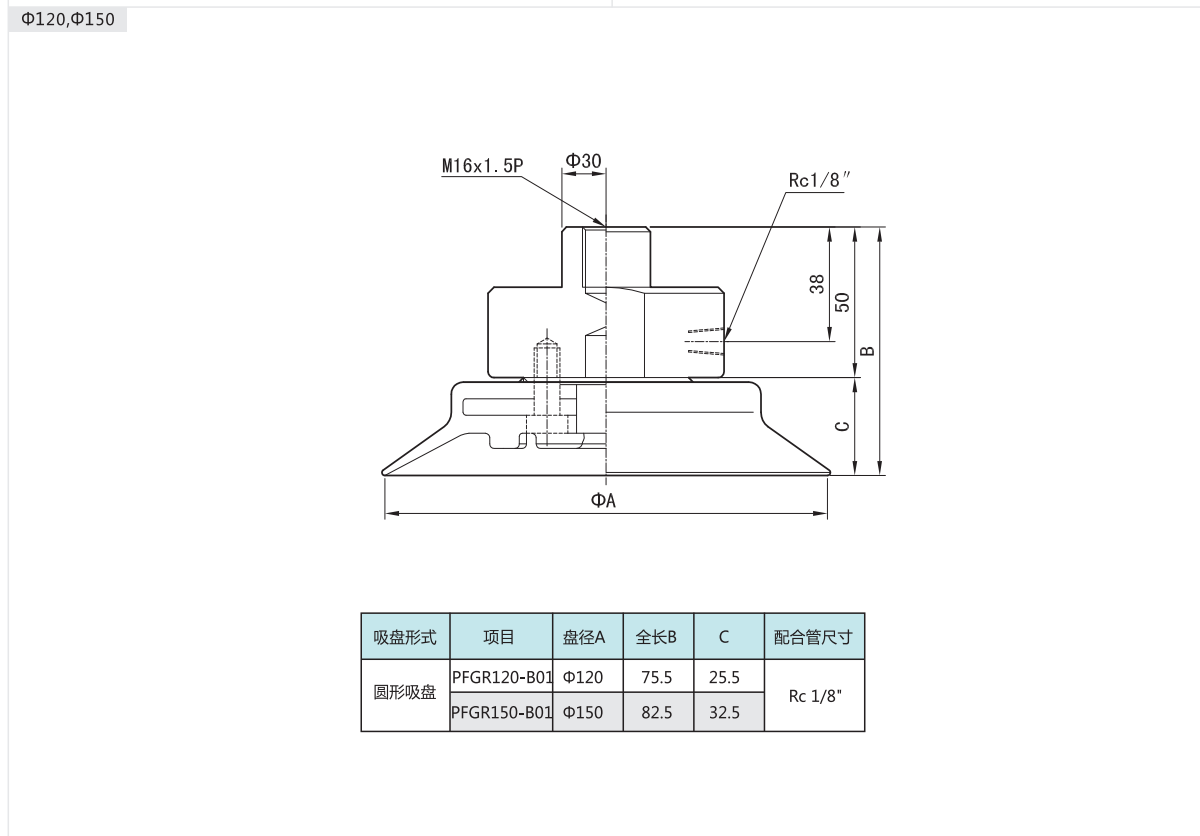
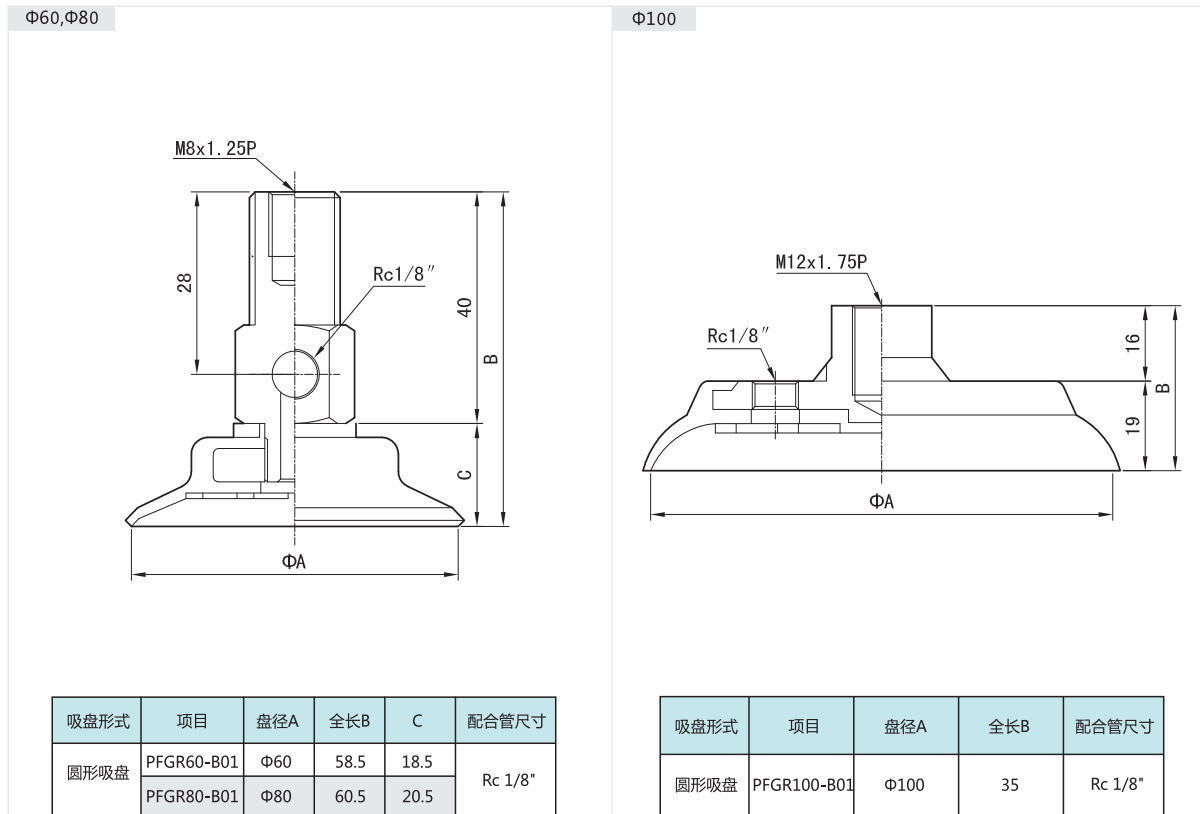
■ 外形尺寸图 (mm)



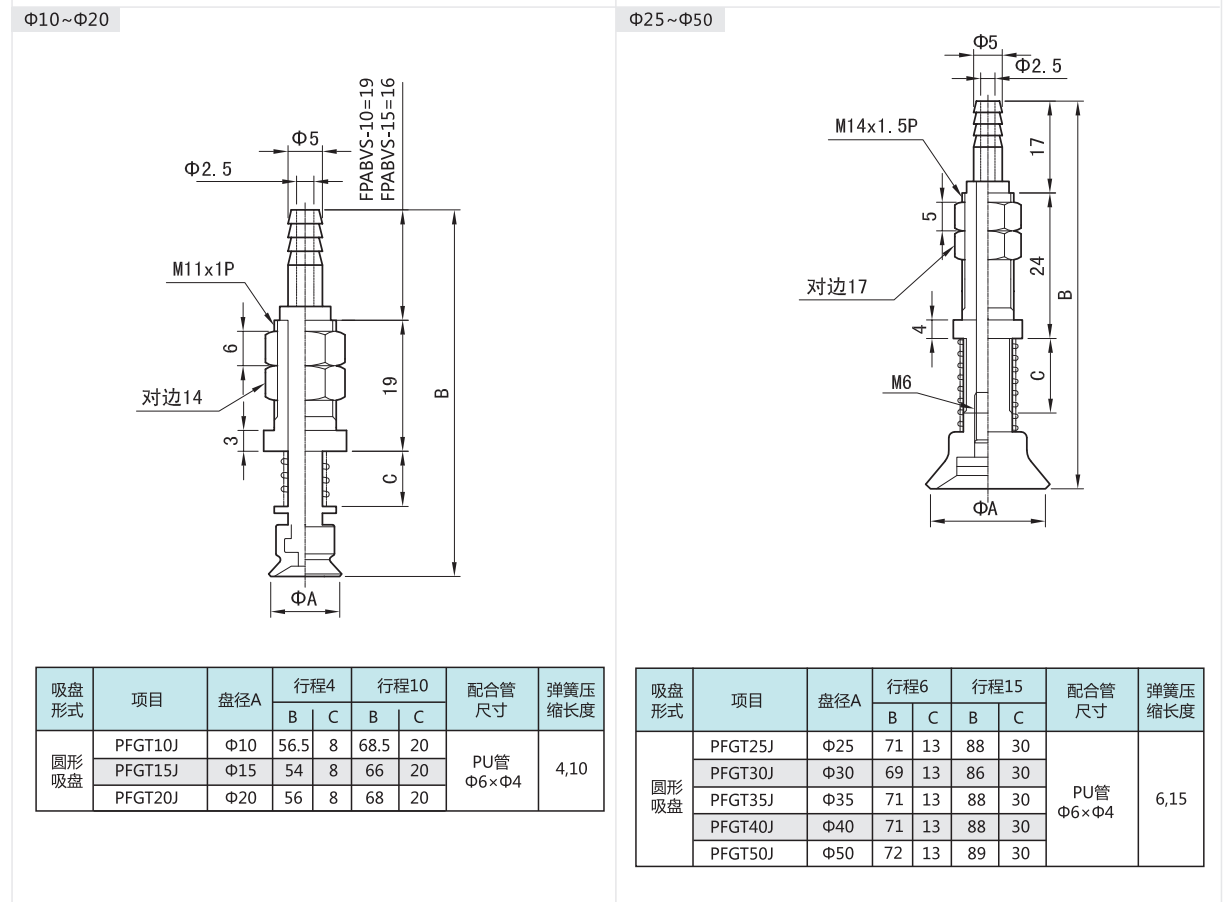
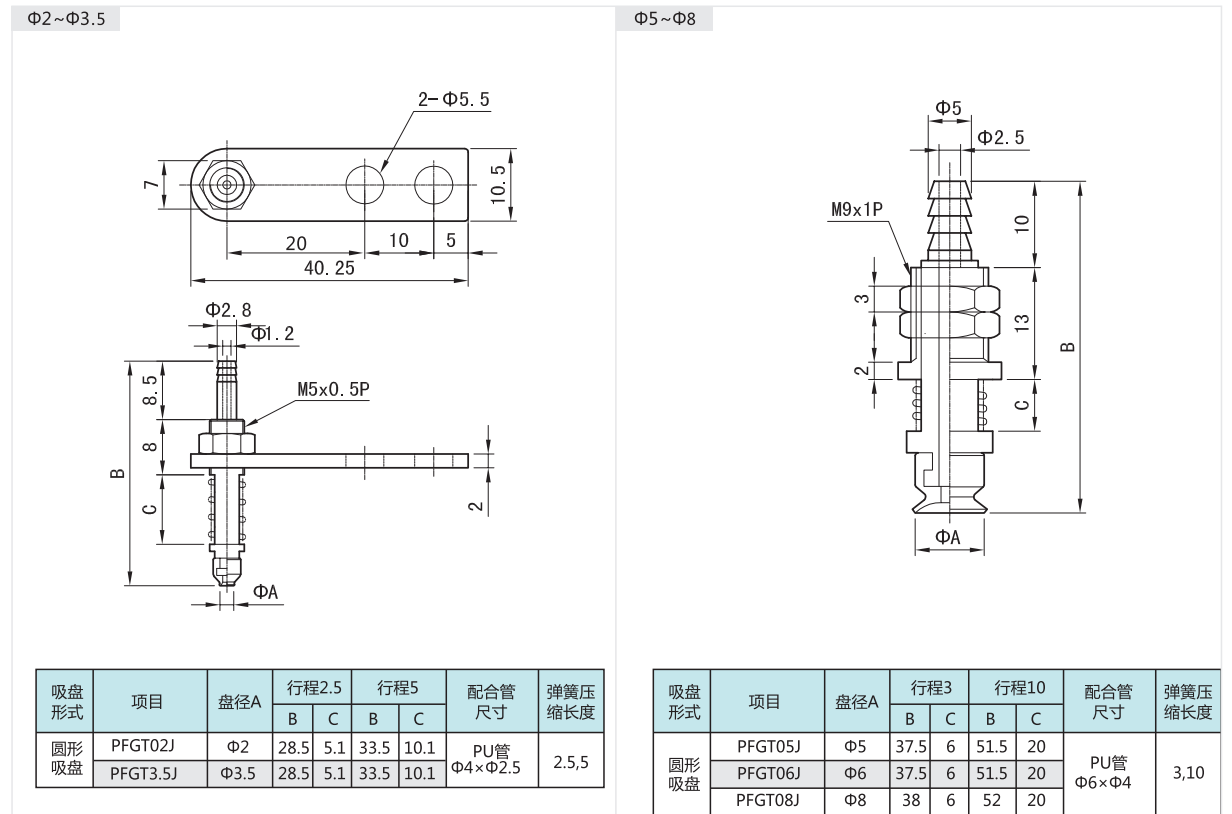
■ 外形尺寸图 (mm)



■ 外形尺寸图 (mm)



■ 外形尺寸图 (mm)



气源处理元件

控制元件

真空元件

检测元件

辅助元件

气源处理元件

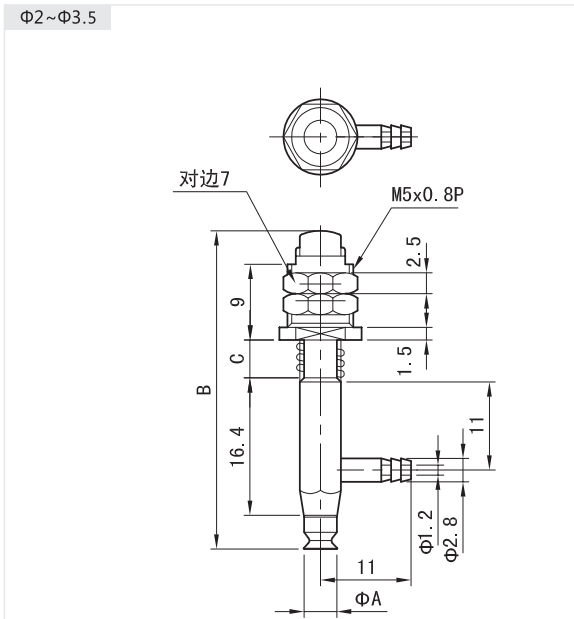
控制元件

真空元件

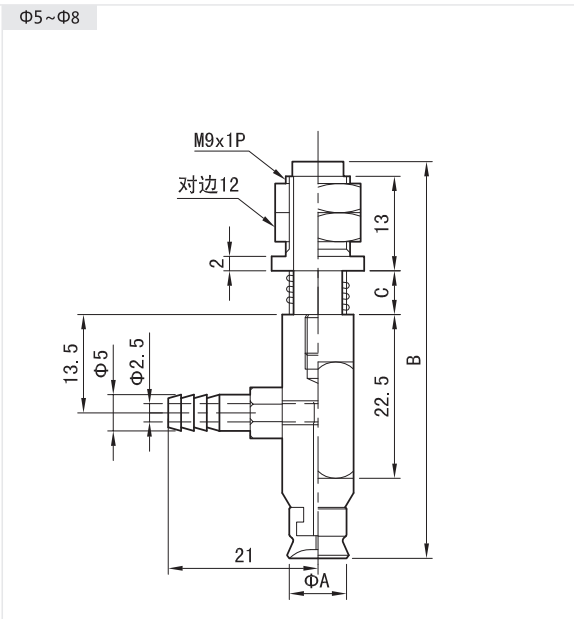
检测元件

辅助元件

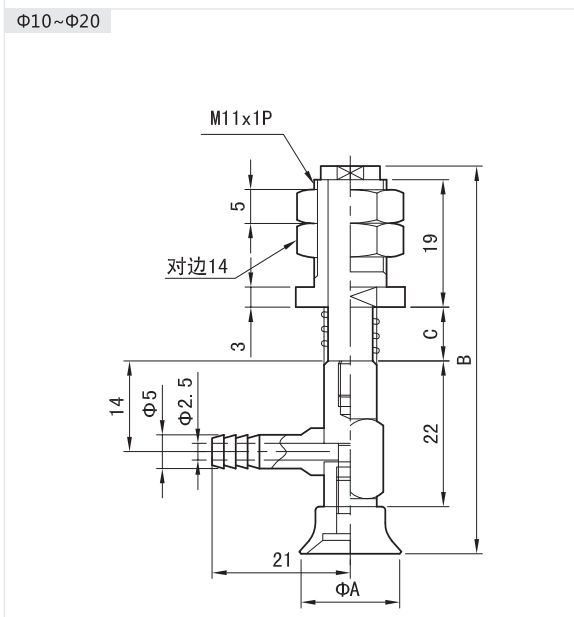
■ 外形尺寸图 (mm)



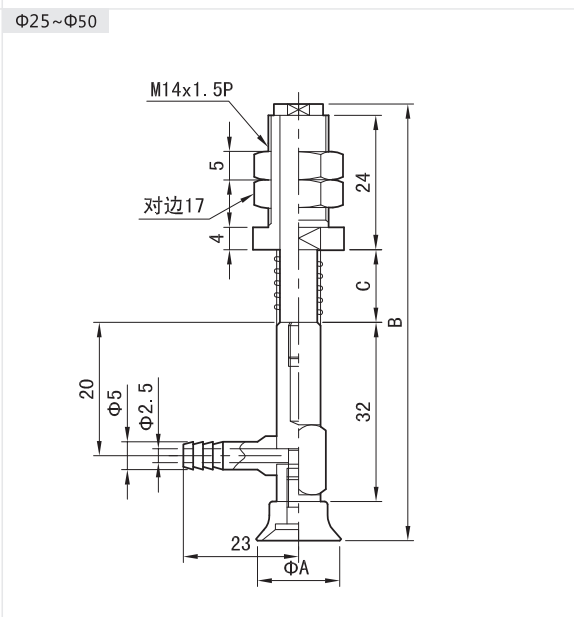
吸盘形式	项目	盘径A	行程2.5		行程5		配合管尺寸	弹簧压缩长度
			B	C	B	C		
圆形吸盘	PFGR02J	Φ2	35.7	4.5	40.7	9.5	PU管 Φ4×Φ2.5	2.5,5
	PFGR3.5J	Φ3.5	35.7	4.5	40.7	9.5		



吸盘形式	项目	盘径A	行程3		行程10		配合管尺寸	弹簧压缩长度
			B	C	B	C		
圆形吸盘	PFGR05J	Φ5	51	6	65	20	PU管 Φ6×Φ4	3,10
	PFGR06J	Φ6	51	6	65	20		
	PFGR08J	Φ8	51.5	6	65.5	20		

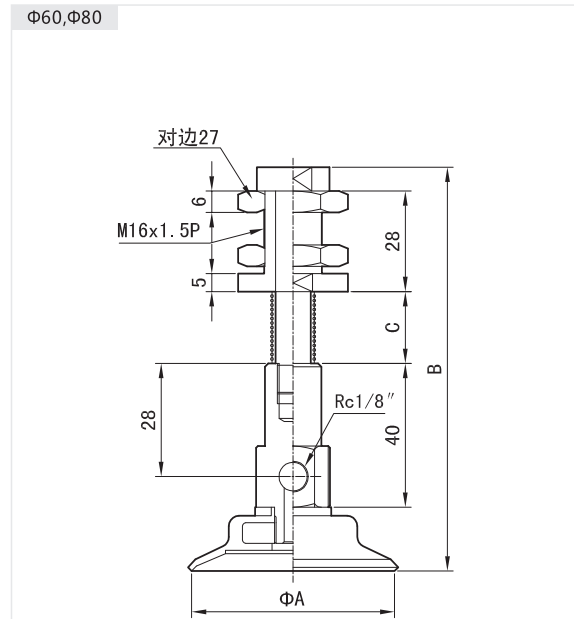


吸盘形式	项目	盘径A	行程4		行程10		配合管尺寸	弹簧压缩长度
			B	C	B	C		
圆形吸盘	PFGR10J	Φ10	60	8	72	20	PU管 Φ6×Φ4	4,10
	PFGR15J	Φ15	60	8	72	20		
	PFGR20J	Φ20	62	13	74	26		

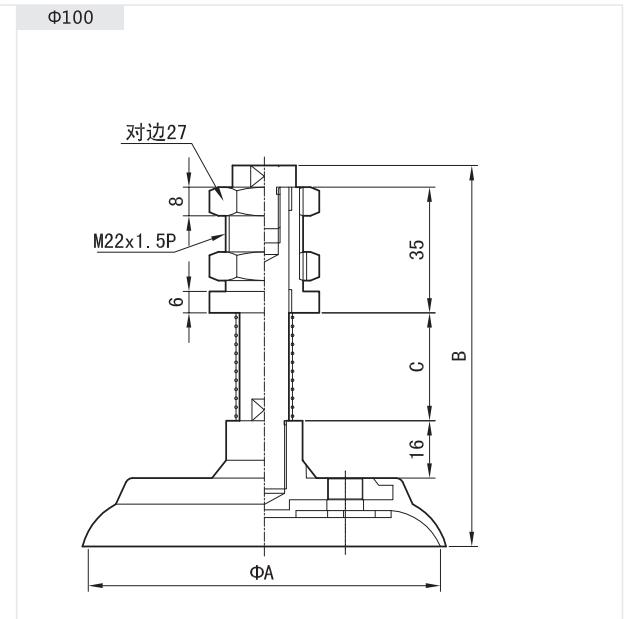


吸盘形式	项目	盘径A	行程6		行程15		配合管尺寸	弹簧压缩长度
			B	C	B	C		
圆形吸盘	PFGR25J	Φ25	87	13	104	30	PU管 Φ6×Φ4	6,15
	PFGR30J	Φ30	85	13	102	30		
	PFGR35J	Φ35	87	13	104	30		
	PFGR40J	Φ40	87	13	104	30		
	PFGR50J	Φ50	88	13	105	30		

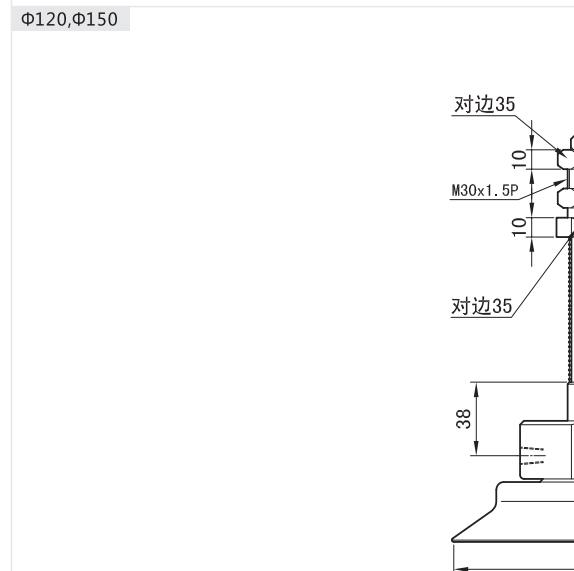
■ 外形尺寸图 (mm)



吸盘形式	项目	盘径A	行程10		行程30		配合管尺寸	弹簧压缩长度
			B	C	B	C		
圆形吸盘	PFGR60J	Φ60	110.5	20	150.5	60	Rc 1/8"	10,30
	PFGR80J	Φ80	112.5	20	152.5	60		



吸盘形式	项目	盘径A	行程15		行程30		配合管尺寸	弹簧压缩长度
			B	C	B	C		
圆形吸盘	PFGR100J	Φ100	106	30	136	60	Rc 1/8"	15,30



吸盘形式	项目	盘径A	全长B	配合管尺寸	弹簧压缩长度
圆形吸盘	PFGR120J	Φ120	203.5	Rc 1/8"	20
	PFGR150J	Φ150	210.5		

气源处理元件

控制元件

真空元件

检测元件

辅助元件

气源处理元件

控制元件

真空元件

检测元件

辅助元件