



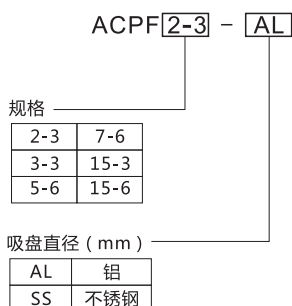
产品特点

此系列真空发生器是直通设计，在输送物料时无堵塞且无需维护，适用于输送颗粒、粉末及块状物体等。这些发生器有不同规格孔径，最高流量孔径可达38mm

技术参数

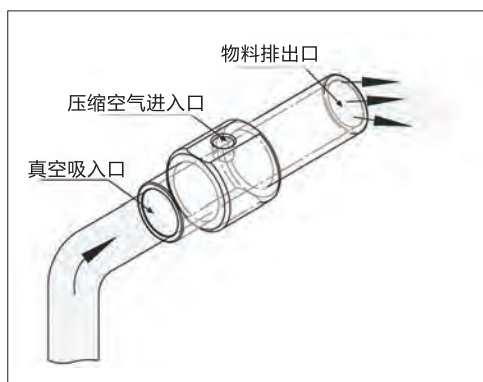
最大真空度	-35kPa
最大真空流量	5610l/min
供气压力	4~6bar
供气类型	干燥的压缩空气

型号表示方法

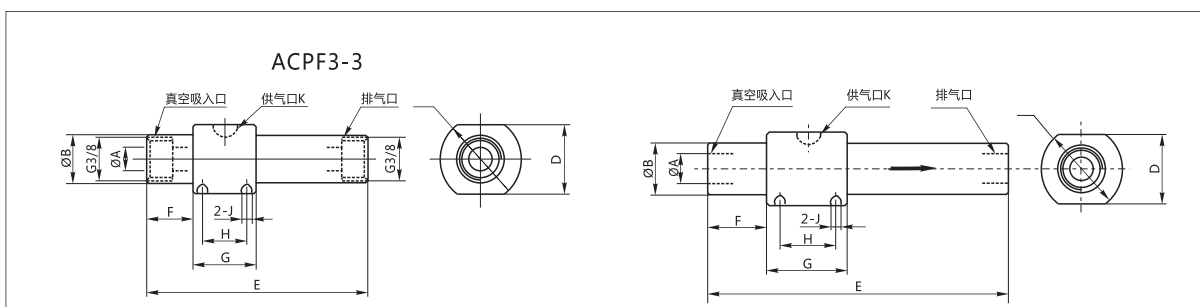


应用场合

真空输送物料
清除各种造纸及原料加工边线
输送小麦、玉米等谷物
输送洗衣服和塑料粉
去除钻孔工序中的碎片
去除发动机配件等研磨工序中的粉末



外形尺寸图 (mm)



型号	ØA	ØB	ØC	D	E	F	G	H	J	K
ACPF2-3	6.5	18.5	32	30	89	19	25	18	M4	G1/8
ACPF3-3	9.5	18.5	32	30	89	19	25	18	M4	G1/8
ACPF5-6	12.5	24	38	34	140	25.5	32	23	M4	G1/4
ACPF7-6	19	32	50	45	190	38	50	35	M6	G3/8
ACPF15-3	38	49.6	69	65	205	40	60	42	M6	G3/8
ACPF15-6	38	49.6	69	65	205	40	60	42	M6	G3/8

ACPF系列真空流量、真空度、耗气量

型号	空气流速	真空流量 l/mim	真空度 -kPa	空气消耗量	
	ft/s			2.8bar	5.5bar
ACPF2-3	485	295	26	85	160
ACPF3-3	328	425	16	95	170
ACPF5-6	361	870	35	395	680
ACPF7-6	325	1825	28	790	1365
ACPF15-3	223	4400	9	405	695
ACPF15-6	270	5610	9	790	1365