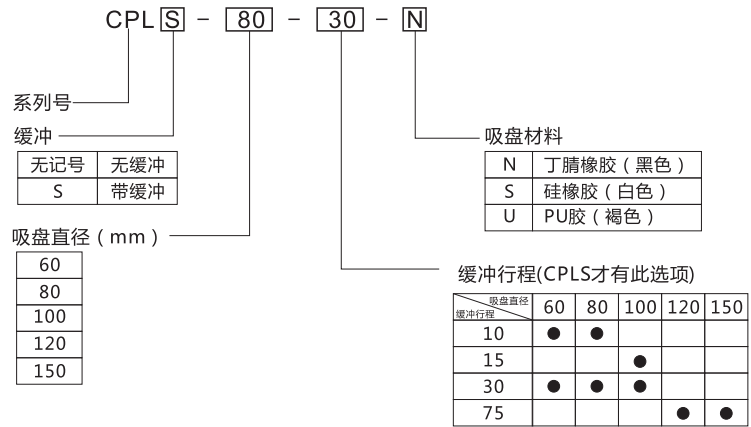
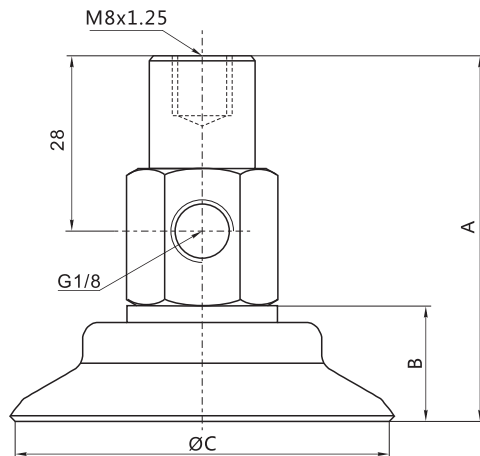


型号表示方法



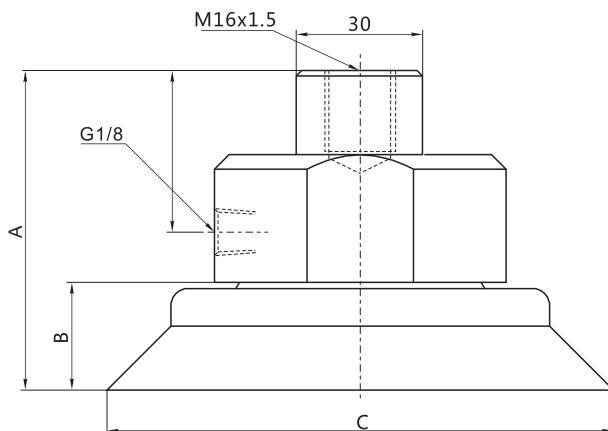
外形尺寸图 (mm)

CPL-60,80



型号	A	B	C	真空口
CPL-60	58.5	18.5	60	G1/8
CPL-80	60.5	20.5	80	G1/8

CPL-120,150



型号	A	B	C	真空口
CPL-120	75.5	25.5	120	G1/8
CPL-150	82.5	32.5	150	G1/8

气源处理元件

控制元件

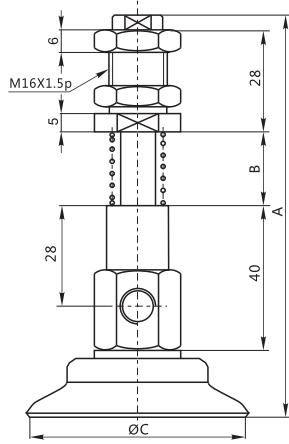
真空元件

检测元件

辅助元件

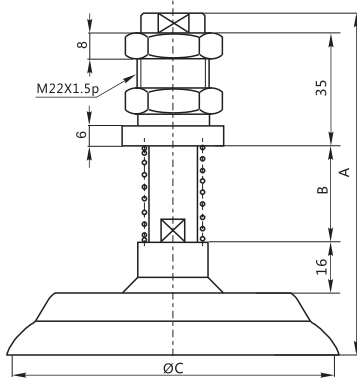
■ 外形尺寸图 (mm)

CPLS-60,80



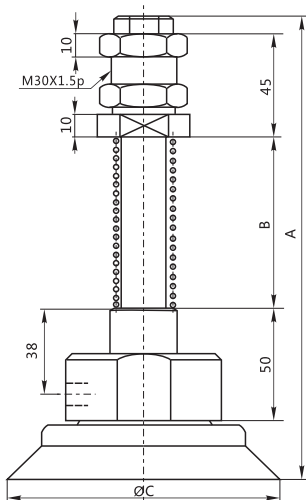
型号	C	缓冲行程10		缓冲行程30		真空口
		A	B	A	B	
CPLS-60	60	110.5	20	150.5	60	G1/8
CPLS-80	80	112.5	20	152.5	60	G1/8

CPLS-100



型号	C	缓冲行程15		缓冲行程30		真空口
		A	B	A	B	
CPLS-100	100	106	30	136	60	G1/8

CPLS-120,150



型号	C	缓冲行程75		真空口
		A	B	
CPLS-120	120	203.5	75	G1/8
CPLS-150	150	210.5	75	G1/8

气源处理元件

控制元件

真空元件

检测元件

辅助元件